

BESCHREIBUNG

Die Thermatel® TD2-Grenzschalter lassen sich einfach einstellen und können so zur Ermittlung von Durchfluss (Gase und Flüssigkeiten), Füllstand oder Trennschichten zwischen Flüssigkeiten eingesetzt werden. Der TD2 arbeitet mit Gleichstrom oder Wechselstrom und bietet zusätzlich LED-Anzeigen, Zeitverzögerung und mA-Ausgabe zur Diagnose und Trendermittlung.

Die Geräte sind gemäß 3A sowie EHEDG für den Einsatz in Hygieneanwendungen zugelassen.

EIGENSCHAFTEN UND MERKMALE

- Einfacher Abgleich vor Ort – Werksabgleich auf Anfrage möglich.
- Ermittlung von variablem Durchfluss oder Durchfluss/Kein Durchfluss für Gase und Flüssigkeiten.
- Hervorragende „Low Flow“-Empfindlichkeit.
- Automatischer Temperatenausgleich für wiederholbaren Alarm unter unterschiedlichen Prozesstemperaturen.
- Dauerdiagnose zur Ermittlung von Sensorstörungen.
- Kontinuierliche Überwachung der Durchflussrate im Vergleich zum Schaltpunkt über LED.
- mA-Ausgabe liefert wiederholbare Anzeige von Durchflussrate und Störungsermittlung.
- Durchfluss kann über Testpunkte gemessen werden.
- Geeignet für SIL1-Messketten (vollständiger FMEDA-Bericht erhältlich).



ANWENDUNGEN

MEDIEN: Alle Arten von Gasen und Flüssigkeiten.

BEHÄLTER: Max. Sensorlänge bis zu 3,3 m. Kann in jedem Winkel vertikal/horizontal installiert werden.

BEDINGUNGEN: Kann eingesetzt werden für leitfähige und nicht leitfähige Medien sowie für Medien mit geringer Dichte bis hochviskose Medien (bis zu 10.000 cP). Kann so eingestellt werden, dass Schaum, Luftbeimischung, Turbulenzen und Kavitation unbeachtet bleiben.

Für DURCHFLUSS-, FÜLLSTAND- und TRENNSCHICHTANWENDUNGEN



ZERTIFIKATE^①

Behörde	Bescheinigungen
TNO	Maschinenrichtlinie 98/37/EG Anhang 1, Abschnitt 2.1 EN 1672 Teil 2, Hygieneanforderungen EHEDG Dok. 2 (2. Ausgabe März 2000) und Dok. 8 (Juli 1993)
Weitere Zulassungen auf Anfrage.	

^① Siehe technische Informationen GE 54-110 und GE 54-105 für gemäß ATEX/FM/CSA zugelassene Geräte.

TECHNOLOGIE

Das Gerät arbeitet mit Magnetrols bewährter thermischer Massedurchflusstechnologie. Der Sensor besteht aus zwei RTD-Thermometerelementen (Widerstandsthermometern). Ein RTD-Thermometer dient als Referenzthermometer, das andere wird auf eine Temperatur über der Prozesstemperatur beheizt. Die Elektronik ermittelt den Temperaturunterschied zwischen den beiden Thermoelementen. Dieser Temperaturunterschied ist in Luft am größten und wird geringer, wenn sich die Temperatur aufgrund einer Änderung in den Medien abkühlt. Wird die Durchflussrate erhöht, verringert sich der Temperaturunterschied noch weiter.

Der Schalterpunkt wird so eingestellt, dass der Grenzschafter beim gewünschten Temperaturunterschied den Alarm aktiviert. Ist der Schalterpunkt erreicht, schaltet das Relais um.

EIGENSCHAFTEN & MERKMALE

mA-Ausgabe

- Zur Trendermittlung: Der abgeglichene Schalterpunkt entspricht einem bestimmten mA-Wert und liefert wichtige Prozessinformationen, obwohl er nicht linear ist. Mit steigendem Durchfluss oder bei eingetauchtem Sensor erhöht sich das mA-Signal.
- Zur Diagnose: Ausgabe von 3,6 mA (Failsafe niedriger Füllstand) oder 22 mA (Failsafe hoher Füllstand) zeigt einen Ausfall des Instruments an (Sensor).

Testpunkte

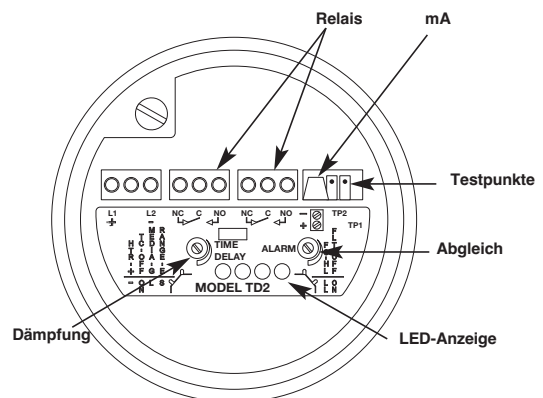
Hiermit kann der Anwender regelmäßig den Schalterpunkt überprüfen und Schalterpunktverschiebungen ermitteln. Die Schalterpunkte sind in Volt-Einheiten angegeben.

LED-Anzeige

Die LEDs zeigen progressiv den tatsächlichen Durchfluss/Füllstand verglichen mit dem abgeglichenen Schalterpunkt an.

Werksabgleich

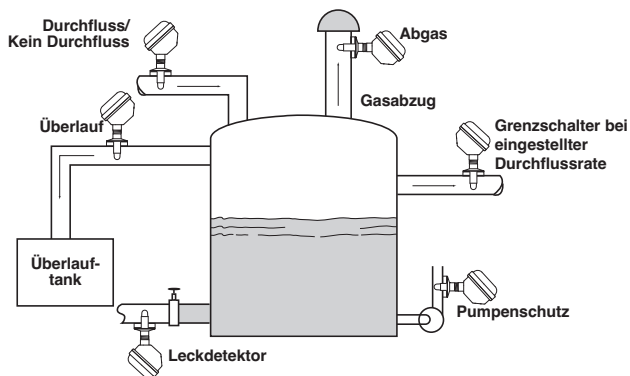
Der TD2 kann auf einen bestimmten Schalterpunkt vorabgeglichen geliefert werden. Der TD2 kann mit vollständiger Abgleichkurve geliefert werden, sodass der Kunde den Schalterpunkt vor Ort mittels eines Voltmeters an den Testpunkten einstellen kann.



ANWENDUNGEN

DURCHFLUSS

Thermatel® TD2-Grenzschalter können wie nachfolgend illustriert für zahlreiche verschiedene Durchflussanwendungen installiert werden. Durchfluss/Kein Durchfluss kann in der Zuflussleitung zu einem Haupttank oder in einer Abflussleitung ermittelt werden. Sie können zur Überlaufmittlung in einem an einen Überlauf tank angeschlossenen Rohr oder aber in einer Abzugsleitung zur Nass/Trocken-Anzeige installiert werden. Da er auch zur Ermittlung von Flüssigkeiten oder Gasen geeignet ist, kann der **Thermatel®**-Durchflussgrenzschalter zudem in einem



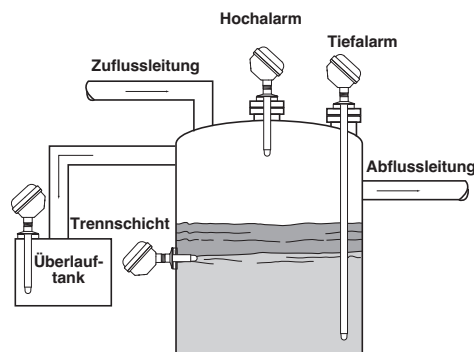
- Wasser zu Injektionszwecken
- Filtrationssysteme
- Abscheidesysteme
- CIP-Systeme
- Durchfluss von Luft, CO₂, N₂

Gasabzug installiert werden, um Abgas aus dem Haupttank zu ermitteln.

FÜLLSTAND

Die Grenzschalter der **Thermatel®** TD2-Serie können wie nachfolgend illustriert für zahlreiche verschiedene Füllstandanwendungen installiert werden.

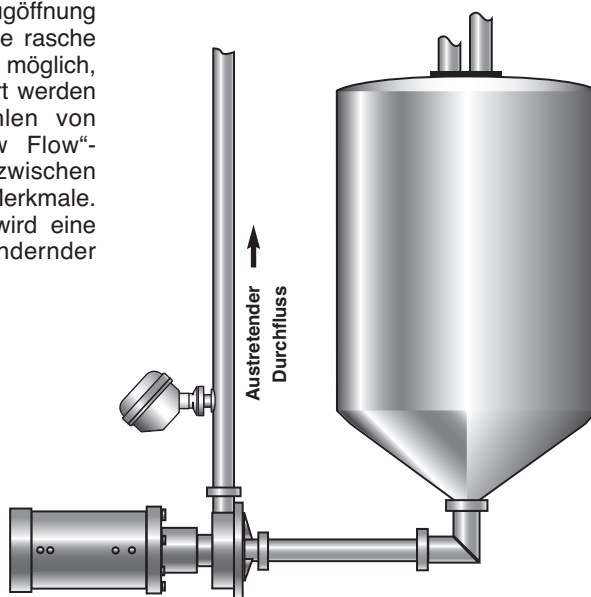
Für Hoch- oder Tiefalarmanwendungen können sie entweder vertikal oder horizontal installiert werden.



- Hoher Füllstand
- Niedriger Füllstand
- Trennschicht zwischen unterschiedlichen Medien
 - Öl/Wasser
 - Flüssigkeit/Schaum
- Geeignet zur Ermittlung sämtlicher Flüssigkeitsfüllstände wie:
 - Hohe Viskosität
 - Hoher Feststoffgehalt
 - Luftbeimischung
 - Schaum
- Unabhängig von Epsilon, Dichte, Viskosität

PUMPENSCHUTZ

Wird der **Thermatel®**-Grenzschalter an der Ansaugöffnung oder dem Ablass einer Pumpe installiert, ist eine rasche Anzeige von Niedriger Durchfluss/Kein Durchfluss möglich, sodass eine Beschädigung der Pumpe verhindert werden kann. Bei dieser Anwendung sind das Fehlen von beweglichen Teilen, die hervorragende „Low Flow“-Empfindlichkeit und die niedrige Hysterese zwischen Alarm- und Reset-Punkten besonders wichtige Merkmale. Dank des verbesserten Temperatenausgleichs wird eine Schalterpunktabweichung aufgrund sich ändernder Prozesstemperaturen verringert.



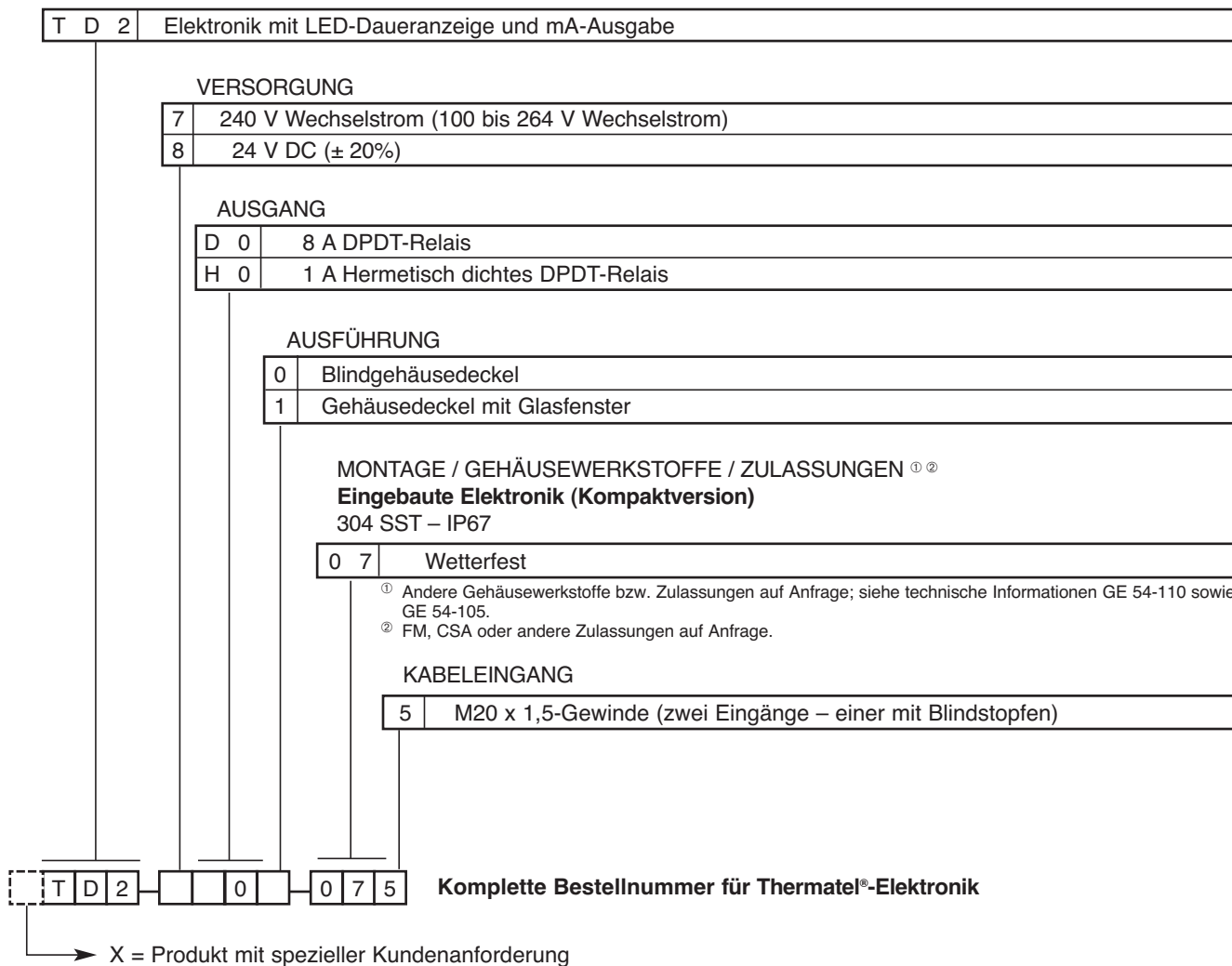
Schutz von Zentrifugalpumpen

BESTELLANGABEN

Eine komplette Messeinrichtung besteht aus:

1. THERMATEL®-Elektronik
2. THERMATEL®-Sensor
3. Option: Abgleich ab Werk auf Anfrage

1. Komplette Bestellnummer für Thermatel®-Elektronik



2. Komplett Bestellnummer für Thermatel®-Sensor

T M A	CIP-Sensor – Standard	max. +120°C
T M B	CIP-Sensor – mit Temperaturerweiterung	max. +200°C

SENSORWERKSTOFF (OBERFLÄCHENVERGÜTUNG 0,82 µm Ra (32 Ra))

A	Edelstahl 1.4401/1.4404 (316/316L SST)
---	--

PROZESSANSCHLUSS – NENNWEITE/DRUCKSTUFE ①

3 T 0	1 1/2" Tri-Clamp®
4 T 0	2" Tri-Clamp®
B S 0	DN 25 DIN 11851 – nur mit TMA erhältlich
C S 0	DN 40 DIN 11851 – nur mit TMA erhältlich
D S 0	DN 50 DIN 11851 – nur mit TMA erhältlich
V V 0	DN 65 Varivent® Typ N – nur mit TMA erhältlich

① Andere Prozessanschlüsse auf Anfrage (NEUMO BioControl®, G1A usw.)

EINBAULÄNGE – EINBAULÄNGE IN 1-CM-SCHRITTEN WÄHLBAR

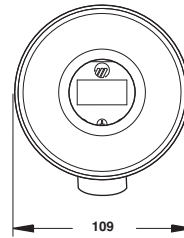
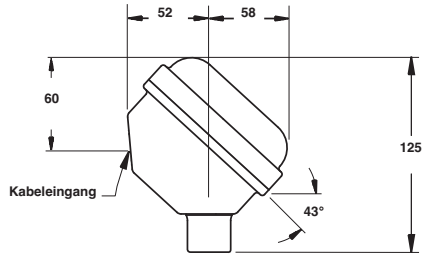
0 0 7	Min. 7 cm
3 3 0	Max. 330 cm



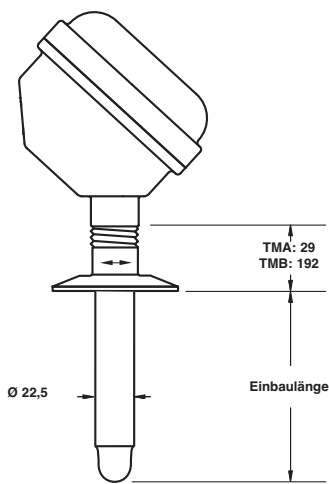
Komplette Bestellnummer für Thermatel®-Sensor

→ X = Produkt mit spezieller Kundenanforderung

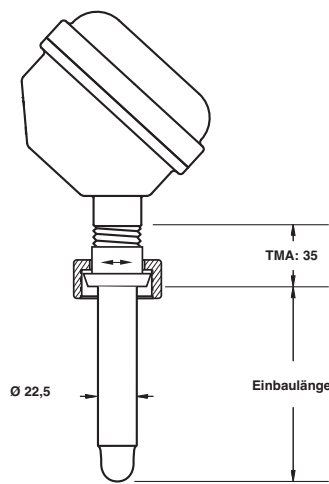
ABMESSUNGEN in mm



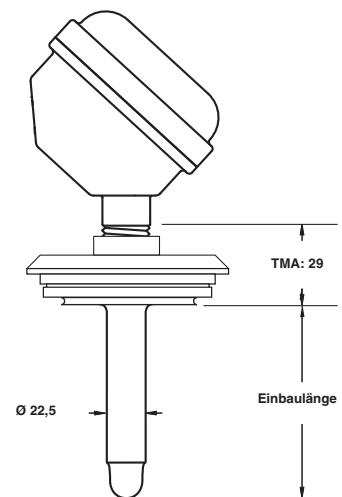
43°-Ansicht



Tri-Clamp®



DIN 11851



Varivent®

TECHNISCHE DATEN - ELEKTRONIK

Beschreibung		Technische Daten
Versorgungsspannung		19,2 bis 28,8 V DC 100 bis 264 V AC, 50 bis 60 Hz
Leistungsaufnahme		4 W bei 24 V DC oder 5 W bei 264 V AC
Durchflussbereich		0,003 bis 1,5 m/s – Wasser 0,03 bis 150 m/s – Luft
Ausgang	Alarm	8-A-DPDT-Relais bei 30 V DC / 250 V AC 1-A-HS-DPDT-Relais bei 28 V DC
	Kontinuierlich	nichtlineare mA für Trendermittlung
	Fehler	3,6 mA (Failsafe niedriger Füllstand) – 22 mA (Failsafe hoher Füllstand) und Alarmrelais
Zeitverzögerung		0 bis 100 s einstellbar (zusätzlich zu Sensoransprechzeit)
Benutzerschnittstelle		- Lokale Schalter für Einstellung von Verstärkung, Funktion und Hi/Lo-Failsafe - Abgleich und Zeitverzögerung über Potentiometer
Anzeige		2 grüne LEDs (sicherer Zustand) 1 gelbe LED (Annäherung an Alarm-Schaltpunkt) 1 rote LED (Alarmzustand)
Zulassungen		Zertifizierung nach EHEDG (per TNO) sowie 3A
SIL (Safety Integrity Level)		Funktionelle Sicherheit gemäß SIL1 als 1001 gemäß IEC 61508 – SFF von 73 % – Vollständige FMEDA-Berichte und Deklarierungsblätter auf Anfrage erhältlich.
Gehäusewerkstoffe		Edelstahl 304, IP67
Nettogewicht		1,1 kg - nur Elektronik

LEISTUNGSDATEN

Beschreibung	Technische Daten
Ansprechzeit	1 bis 10 s typisch (abhängig von Anwendung und Schaltpunkt)
Wiederholbarkeit	< 1% bei konstanter Temperatur
Umgebungstemperatur	-40°C bis +70°C Lagertemperatur: -50°C bis +75°C
Relative Luftfeuchtigkeit	0 bis 99%, nicht kondensierend
Elektromagnetische Verträglichkeit	Entspricht EG-Anforderungen (EN61326: 1997 + A1 + A2)

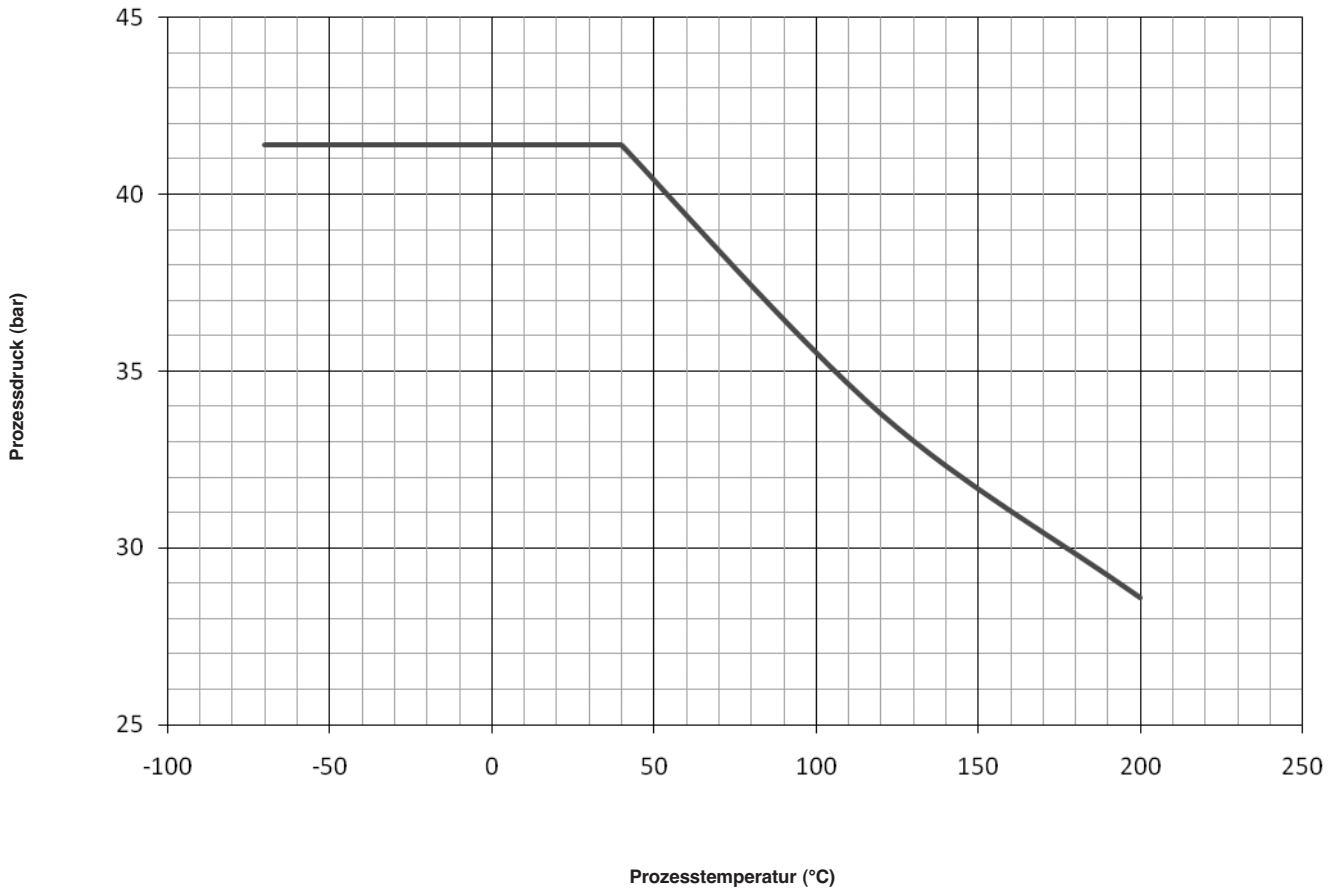
TECHNISCHE DATEN SENSOR

Beschreibung		Technische Daten
Werkstoffe		Edelstahl 1.4401/1.4404 (316/316L SST)
Oberflächenvergütung		0,82 µm Ra (32 Ra)
Prozessanschluss		Tri-Clamp®, DIN 11851, Varivent®
Sensordurchmesser		22,5 mm
Sensorlänge	Max.	330 cm
	Min.	7 cm
Prozesstemperatur	Max.	TMA: +120°C; TMB: +200°C
	Min.	-70°C
Max. Prozessdruck		Siehe Informationen auf Seite 8.

VERHÄLTNIS DRUCK/TEMPERATUR

Hinweis: Der maximale Prozessdruck wird auf den Zulassungsdruck des gewählten Prozessanschlusses gesenkt.

Maximaler Prozessdruck		
bei +40°C	bei +120°C	bei +200°C
41,4 bar	33,8 bar	28,6 bar



QUALITÄTSGARANTIE – DIN/ISO 9001:2008



DAS BEI MAGNETROL EINGEFÜHRTE QUALITÄTSSICHERUNGSSYSTEM GARANTIERT HÖCHSTE QUALITÄT BEI ENTWICKLUNG, HERSTELLUNG UND BETRIEB DER GERÄTE. UNSER QUALITÄTSSICHERUNGSSYSTEM IST NACH ISO 9001:2008 GEPRÜFT UND ZERTIFIZIERT. DAS GESAMTE UNTERNEHMEN VERPFLICHTET SICH, SEINE KUNDEN DURCH DIE QUALITÄT DER ERZEUGNISSE UND SEINER SERVICELEISTUNGEN ZU ÜBERZEUGEN.

PRODUKTGARANTIE

FÜR ALLE ELEKTRONISCHEN UND ULTRASCHALL-FÜLLSTANDMESSGERÄTE VON MAGNETROL GILT EINE GARANTIE VON EINEM JAHR AB DEM ERSTEN VERKAUFSDATUM FÜR MATERIAL- UND VERARBEITUNGSFEHLER. FALLS EIN GERÄT INNERHALB DER GARANTIEFRIST ZURÜCKGESANDT UND DER GRUND DES KUNDENANSPRUCHS DURCH DIE WERKSINSPEKTION ALS GARANTIEFALL ANERKANNT WIRD, WIRD MAGNETROL INTERNATIONAL DAS GERÄT, ABGEBEN VON DEN TRANSPORTKOSTEN, KOSTENLOS FÜR DEN ANWENDER (EIGENTÜMER) INSTANDSETZEN ODER ERSETZEN. MAGNETROL IST NICHT HAFTBAR FÜR UNSACHGEMÄSSE ANWENDUNG, ARBEITSANSPRÜCHE, DIREKTE ODER INDIREKTE SCHÄDEN ODER KOSTEN, DIE SICH AUS DEM EINBAU ODER DEM EINSATZ DER GERÄTE ERGEBEN. ES BESTEHEN KEINE WEITEREN AUSDRÜCKLICHEN ODER STILLSCHWEIGENDEN GARANTIE, AUSSER SPEZIELLEN SCHRIFTLICHEN GARANTIE FÜR EINIGE MAGNETROL-ERZEUGNISSE.



TECHNISCHE INFORMATION:
GÜLTIG AB:
ERSETZT VERSION VOM:

GE 54-160.3
JUNI 2012
November 2011

TECHNISCHE ÄNDERUNGEN VORBEHALTEN

BENELUX FRANCE	Heikensstraat 6, 9240 Zele, België - Belgique Tel. +32 (0)52.45.11.11 • Fax. +32 (0)52.45.09.93 • E-Mail: info@magnetrol.be
DEUTSCHLAND	Alte Ziegelei 2-4, D-51491 Overath Tel. +49 (0)2204 / 9536-0 • Fax. +49 (0)2204 / 9536-53 • E-Mail: vertrieb@magnetrol.de
INDIA	C-20 Community Centre, Janakpuri, New Delhi - 110 058 Tel. +91 (11) 41661840 • Fax +91 (11) 41661843 • E-Mail: info@magnetrolindia.com
ITALIA	Via Arese 12, I-20159 Milano Tel. +39 02 607.22.98 • Fax. +39 02 668.66.52 • E-Mail: mit.gen@magnetrol.it
U.A.E.	DAFZA Office 5EA 722 • PO Box 293671 • Dubai Tel. +971-4-6091735 • Fax +971-4-6091736 • E-Mail: info@magnetrol.ae
UNITED KINGDOM	Unit 1 Regent Business Centre, Jubilee Road Burgess Hill West Sussex RH 15 9TL Tel. +44 (0)1444 871313 • Fax +44 (0)1444 871317 • E-Mail: sales@magnetrol.co.uk

www.magnetrol.com

UNSERE NÄCHSTE VERTRETUNG