



ZM-R25

Swiss Made

+/- mbar

Niederdruck Reduzier- ventil aus Edelstahl DN 25

Für Inert- und Schutzgase
Für reine Flüssigkeiten

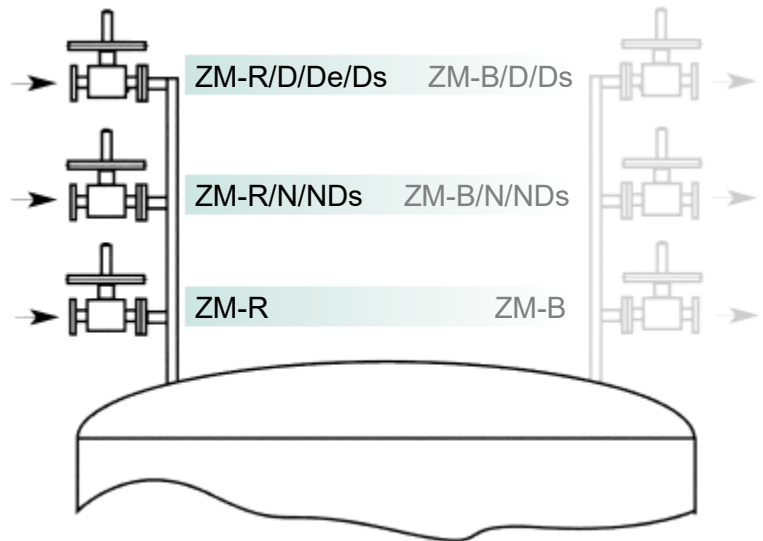


Low Pressure Reducing Valve, SST DN 25

For inert and protective gas
For clean liquids

Détendeur basse pression, Inox DN 25

Pour gaz inerte et gaz de protection
Pour les liquides propres



Beschreibung

Niederdruck Reduzierventile regeln den Sekundärdruck (p_2 , hinter dem Ventil).

Niederdruck Reduzierventile ZM-R dosieren Schutz- und Inertgase zur Isolierung von Prozessen vor Kontamination mit Luftsauerstoff. Die Geräte sind praktisch wartungsfrei. Sie garantieren Verfahrenssicherheit, Umweltschutz, schonenden Umgang mit Ressourcen und stehen für minimale Emissionsraten.

Schutz- oder Inertgase haben eine isolierende Wirkung und bestehen in der Regel aus Stickstoff (N_2). Sie verhindern, dass Luftsauerstoff in Prozessen mit Kohlenwasserstoffen eine gefährliche oder permanente Explosionsgefahr darstellen kann. Sie verhindern auch, dass Sauerstoff und Luftfeuchtigkeit in Prozessabläufen zu Oxidationen führt und als Folge das Endprodukt nachteilig oder negativ beeinflusst.

Das Niederdruck Reduzierventil ZM-R ist speziell für den Einsatz an Reaktoren, Zentrifugen, Lagertanks und Behältern in pharmazeutischen, chemischen oder anderen Anlagen konzipiert. Der optimale Betrieb ist stets zusammen mit einem Überström- oder Druckhalteventil ZM-B. Dazu stehen auch Kombigeräte zur Druckreduzierung und Druckhaltung zur Verfügung.

Description

Low pressure reducing valves control secondary pressure (p_2 , behind valve).

Low pressure reducing valves ZM-R are controlling protective gas or inert gas to isolate processes from contamination by atmospheric oxygen. The units are practically maintenance free, long term stable and stay for process reliability, environmental protection, minimal use of resources and low emission rates.

Protective gas or inert gas, such as i.e. Nitrogen (N_2) is providing an isolating effect. It prevents building of dangerous or permanent explosive atmosphere with help of atmospheric oxygen in processes with hydrocarbons. It also prevents on reactions between atmospheric oxygen and atmospheric moisture with products in running processes, what consequently would have negative influence of final product quality.

Low pressure reducing valves ZM-R are especially designed for use in chemical, pharmaceutical or other industries for blanketing or inertization of reactors, centrifuges, storage tanks and vessels. The ideal installation is carried out in combination with a back pressure relief valve ZM-B. Combined or integral units for pressure regulation and pressure relief available on request as well.

Descriptif

Les détendeurs servent à stabiliser la pression secondaire (p_2 , aval détendeur).

Les détendeurs ZM-R dosent les gaz inertes et les gaz de protection afin d'isoler les procédés de l'oxygène de l'air. Ces appareils sont pratiquement sans entretien et garantissent la sécurité des procédés et de l'environnement, ils sont économiques en ressources avec de faible émissions.

Les gaz de protection ou les gaz inertes agissent comme un isolant et sont généralement composés d'azote (N_2). Ils empêchent l'apparition d'un risque dangereux ou permanent d'explosion par l'oxygène de l'air pour les procédés avec hydrocarbures. Ils empêchent également l'apparition d'une oxydation consécutive à la présence de l'oxygène et de l'humidité pendant les opérations de procédé, ce qui serait néfaste à la qualité du produit fini.

Le détendeur ZM-R est spécialement conçu pour être utilisé avec des réacteurs, des centrifugeuses, des citernes de stockage et des réservoirs dans les installations pharmaceutiques, chimiques ou d'autres industries. Un fonctionnement optimal est toujours une combinaison avec un déverseur ou une soupape ZM-B. Pour la réduction de pression une combinaison de ces appareils ou des appareils complets est disponible sur demande.

Ein Druckregler für 3 Anwendungen

Ihr Nutzen:

- ✓ Reduzierter Gasverbrauch
- ✓ Reduzierte Abgase
- ✓ Keine externe Hilfsenergie
- ✓ Dynamische Offsetsteuerung
- ✓ Hohe Genauigkeit
- ✓ Geringe Unterhaltskosten
- ✓ Niedrige Investitionskosten

ZM-R25

Überdruck Reduzierventil

Das Niederdruck Reduzierventil ZM-R dient der Druckreduzierung von Luft und Gasen im (mbar) Überdruckbereich von 2 bis 1020 mbar g. Der Regler ist speziell für die Inertisierung und Überlagerung von Reaktoren, Lagertanks und Behältern mit Inertgas (Stickstoff) ausgelegt.

ZM-R/D/De/Ds25

Domdruck-Reduzierventil (D)

Das Niederdruck Reduzierventil ZM-R/D... arbeitet zunächst wie das Standardgerät ZM-R. Zusätzlich kann der Regler über den "D-Anschluss" mit bis zu 2000 mbar Dom- Eigen- (De) oder Fremdgesteuert (Ds) werden (boost-function). So können die Regler mit einem erhöhten Referenzdruck zum Ausblasen von Behältern oder als hydraulische Pumpe für Flüssigkeiten verwendet werden.

ZM-R/N/NDs25

Negativdruck-Reduzierventil (N)

Das Niederdruck Reduzierventil ZM-R/N, ZM-R/ND arbeitet im Vakuumbereich, wobei der Nachdruck (p_2) unterhalb vom Atmosphärendruck liegt. Die Druckbereiche gehen von -1000/-220 mbar relativ bis +5 mbar relativ. Anlagen im Unterdruck lassen sich mit dem Reduzierventil ZM-R/N oder ZM-R/ND perfekt inertisieren.

Wetterschutz

Option /Ws für IP54.
Standardgeräte haben Schutzart IP 40. Zur Montage im Freien oder bei Gefahr von Tropfwasser muss eine Wetterschutzhaube IP54 verwendet oder eine entsprechend andere Vorkehrung getroffen werden.

One Regulator 3 applications

Your benefits:

- ✓ Reduce consumption of gas
- ✓ Reduce quantity of waste gas
- ✓ Needs no auxiliary power
- ✓ Dynamic Offset Control
- ✓ High accuracy
- ✓ Low maintenance costs
- ✓ Low investment cost

ZM-R25

Gauge Pressure reducing valve

The low pressure reducer ZM-R is used to reduce pressure of air or gas in pressure range of 2 to 1020 mbar g. The regulator is especially designed for inertization and blanketing processes for reactors, storage tanks and containers using inert gas, such as nitrogen.

ZM-R/D/De/Ds25

Dome loaded reducing valve (D)

Low pressure reducer ZM-R/D... performs similar like the standard unit ZM-R. But in addition, integral (De) or remote (Ds) dome loading up to 2000 mbar g can be applied to realize boost-function or offset-function via "D-connection". Thus the devices can be used with higher reference pressure to "blow-out" vessels or to pump liquids hydraulically for example.

ZM-R/N/NDs25

Negative pressure reducing valve (N)

The low pressure reducer ZM-R/N, ZM-R/ND works under vacuum conditions with back pressure (p_2) below atmospheric pressure. Pressure ranges vary between -1000/-220 mbar relative and +5 mbar relative. ZM-R/N or ZM-R/ND are a perfect pressure reducers for inertization applications under vacuum conditions

Weather protection

Option /Ws for IP54.
Standard unit is IP40. For open air installation or in case of dripping water an IP54 weather protection is needed or something similar to protect the device accordingly.

Un seul régulateur pour 3 applications

Vos Avantages:

- ✓ Consommation de gaz réduite
- ✓ Sortie de gaz réduite
- ✓ Sans énergie auxiliaire
- ✓ Offset dynamique
- ✓ Haute précision
- ✓ Faible coût d'entretien
- ✓ Faible coût d'investissement

ZM-R25

Détendeur pression relative

Ce détendeur ZM-R sert à réduire les pressions d'air ou de gaz dans une plage (mbar) de surpression de 2 à 1020 mbar g. Le régulateur est spécialement dimensionné pour la pressurisation et l'inertage des réacteurs, réservoirs et citernes de stockage, à l'aide de gaz inerte (azote).

ZM-R/D/De/Ds25

Détendeur pression dans le Dôme (D)

Ce type de détendeur ZM-R/D fonctionne à l'identique du ZM-R standard. Il peut en plus être piloté par le dôme en utilisant le "raccord-D" à une pression allant jusqu'à 2000 mbar (boost-function). C'est ainsi que les régulateurs peuvent être utilisés pour la ventilation des réservoirs avec une pression de référence supplémentaire plus élevée.

ZM-R/N/NDs25

Détendeur pression négative (N)

Le régulateur de dépression ZM-R/N, ZM-R/ND est prévu pour fonctionner sous vide, alors que la pression aval (p_2) se situe légèrement sous la pression atmosphérique. Les gammes de pressions sont comprises entre -1000/-220 mbar et +5 mbar rel. Le ZM-R/N et ZM-R/ND permet un inertage parfait pour des installations fonctionnant à de faibles pressions sous vide.

Protection contre les intempéries

Option /Ws pour IP54.
Les équipements standards ont un indice de protection IP40. Pour le montage en extérieur ou en cas de suspicion de gouttes d'eau il faut utiliser un capot de protection contre les intempéries IP54 ou tout autre dispositif de protection adéquat.

Funktionsprinzip

ZM-R ist ein Federgesteuerter Differenzdruckregler mit Bezug auf den atmosphärischen Druck, der über eine Sensorbohrung ① abgegriffen wird. Im drucklosen Zustand strömt Gas von der atmosphärische Druck ① und die Einstellfeder ② über einen Hebelmechanismus ④ das Ventil ③ auf. Im Betriebszustand strömt Gas von der Primärseite (p_1) durch den Ventilsitz ③ und wirkt von der Sekundärseite (p_2) über ein Venturirohr ⑤ auf die Gegenseite der Membran ⑥. Damit steht der Differenzdruck im Gleichgewicht mit der Kraft der Einstellfeder ②.

Steigt der Sekundärdruck (p_2) über den Sollwert der Einstellschraube ⑦, wird das Ventil ③ geschlossen. Sinkt der Sekundärdruck zu tief, wird das Ventil ③ wieder geöffnet. Die Dichtheit des Ventils ③ entspricht mindestens VDI/VDE 2174.

/C-Anschluss ⑧ ist für Impulsleitungen zur Kompensation von Druckverlust bei langen Rohren od. hohem Gasdurchsatz.

/Ci ⑩ ist eine interne Impulsleitung.

/D-Anschluss ⑨ ist für Pilotleitungen zur Domedrucksteuerung (zur Hochdrucküberlagerung).

ZM-R ist vakuumfest, wird in öl- und fettfreier Ausführung gefertigt und benötigt keine externe Hilfsenergie. ZM-R wird je nach Anwendung mit oder ohne Impuls- und/oder Pilotleitung betrieben.

Gase und Flüssigkeiten

Technology

ZM-R is a spring loaded differential pressure regulator with reference to actual atmospheric pressure via a sensor hole ① to ambient.

Under non operating conditions, the atmospheric pressure ① the adjustable range spring ② and a lever mechanism ④ hold the valve ③ open. Under operating conditions, gas enters from primary (p_1) through the valve ③ and reaches counter side of diaphragm ⑥ via a Venturi-tube ⑤. As a result, the differential pressure is exactly in balance with the force of adjustable ⑦ range spring ②.

The valve ③ will be closed as soon as secondary pressure (p_2) raises set point of adjustable range screw ⑦. Valve ③ will be open again, with secondary pressure below set point. Valve seat ③ tightness is at least according to VDI/VDE 2174.

/C-connection ⑧ is for pulse lines in case of long pipes or high gas flow to compensate dynamic pressure drop.

/Ci ⑩ is an integral pulse line connection.

/D-connection ⑨ is used for pilot line connection in case of dome loaded service (high pressure blanketing).

ZM-R is vacuum-proof, manufactured in decreasing design and uses no external energy. Depending on application, the units are performing with or without pulse and/or pilot line.

Gas and Liquids

Principe de fonctionnement

ZM-R est un régulateur de pression différentielle piloté par un ressort avec référence à la pression atmosphérique par un perçage ① faisant office de capteur.

Au repos la pression atmosphérique ① et le ressort de réglage ② maintient la soupape ③ en position ouverte par le biais d'un mécanisme à levier ④. En fonctionnement normal le gaz s'écoule d'amont (p_1) en aval (p_2) au travers du siège de soupape et agit sur le côté opposé de la membrane ⑥ par l'intermédiaire d'un tube venturi ⑤. De ce fait la pression différentielle est parfaitement en équilibre avec la force exercée par le ressort de réglage ②. Lorsque la pression secondaire (p_2) dépasse le seuil fixé par la vis de réglage ⑦, la soupape ③ se ferme, si elle est trop basse la soupape ③ s'ouvre à nouveau.

L'étanchéité de la soupape ③ correspond au moins à VDI/VDE 2174.

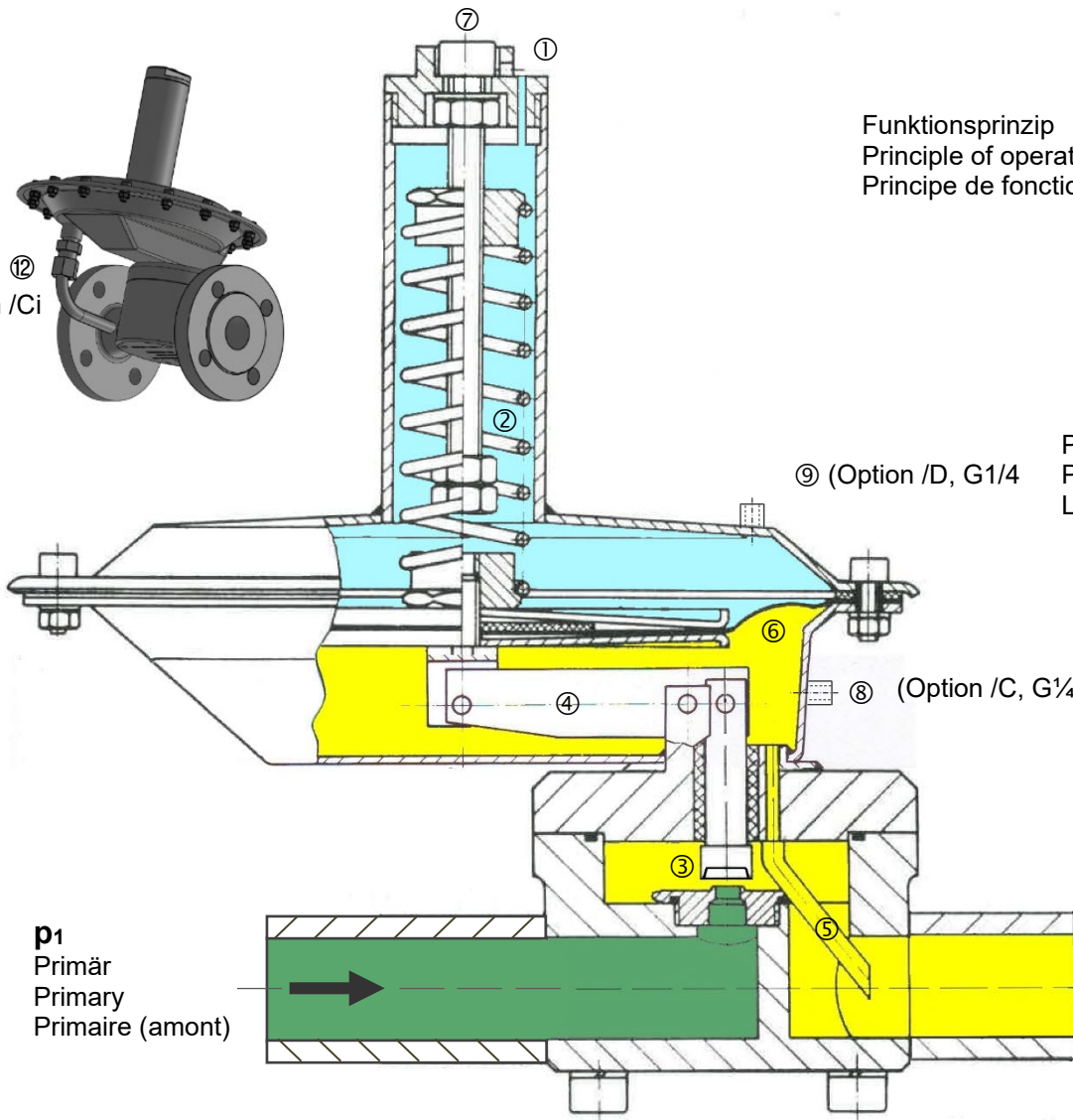
La ligne d'impulsion est branchée sur le raccordement optionnel /C ⑧ pour compenser la perte de pression dynamique engendrée par des tuyauteries de grandes longueurs et/ou des débits de gaz élevés.

/Ci ⑩ est une ligne d'impulsion interne.

Le raccordement pour la ligne pilote /D ⑨ est prévu pour l'asservissement en pression du dôme (superposition pour haute pression). ZM-R résiste au vide, est livré en exécution sans huile ni graisse, ne nécessite pas d'énergie auxiliaire et peut être utilisé selon le cas avec ou sans ligne d'impulsion et/ou ligne de commande.

Gaz et Liquides

Option /Ci



Funktionsprinzip
Principle of operation
Principe de fonctionnement

Pilotleitung
Pilot line
Ligne pilote

Impulsleitung
Pulse line
Ligne d'Impulsion

p1
Primär
Primary
Primaire (amont)

p2
Sekundär
Secondary
Secondaire (aval)

Funktionsprinzip

ZM-R/Ds und ZM-R/NDs sind Federgesteuerte Differenzdruckregler mit "boost-funktion" und mit Bezug auf den Domdruck^⑨. Dieser wird über einen entsprechenden Pilotregler^⑩ zwischen -1000 und 2000 mbar eingestellt. Der Pilotregler^⑩ besitzt eine Fremdsteuerung und wird mit Vakuum, Luft oder Stickstoff versorgt ^⑩. Option /DT ist ein 6 mm Serto-T-Stück zum Abgriff des Domdruck^⑨ für das komplementäre Überströmventil. Im drucklosen Zustand drückt der Domdruck^⑨ und die Einstellfeder^② über einen Hebelmechanismus^④ das Ventil^③ auf. Im Betriebszustand strömt Gas von der Primärseite (p_1) durch den Ventilsitz^③ und wirkt von der Sekundärseite (p_2) über ein Venturirohr^⑤ auf die Gegenseite der Membran^⑥. Damit steht der Sekundärdruck (p_2) im Gleichgewicht mit der Kraft der Einstellfeder^② und dem Domdruck^⑨. Steigt der Sekundärdruck (p_2) über den Sollwert von Einstellschraube^⑦ und Pilotregler^⑩ /Domdruck^⑨, wird das Ventil^③ geschlossen. Sinkt der Sekundärdruck zu tief, wird das Ventil^③ wieder geöffnet. Die Dichtheit des Ventils^③ entspricht mindestens VDI/VDE 2174.

/C-Anschluss^⑧ ist für Impulsleitungen zur Kompensation von Druckverlust bei langen Röhren oder hohem Gasdurchsatz.

/Ci ist eine interne Impulsleitung.

ZM-R/Ds ist vakuumfest, wird in öl- und fettfreier Ausführung gefertigt und benötigt keine externe Hilfsenergie.

Gase und Flüssigkeiten

Technology

ZM-R/Ds and ZM-R/NDs are spring loaded differential pressure regulators with "boost-function" and with reference to dome pressure^⑨. The dome pressure can be adjusted between -1000 and 2000 mbar. The appropriate pilot PCV^⑩ is remote supported^⑩ with help of vacuum, instrument air or nitrogen. Option /DT is a 6 mm Serto T-piece to pick-up dome pressure for complementary back pressure relief valve.

Under non operating conditions, the dome pressure^⑨ the adjustable range spring^② and a lever mechanism^④ hold the valve^③ open. Under operating conditions, gas enters from primary (p_1) through the valve^③ and reaches counter side of diaphragm^⑥ via a Venturi-tube^⑤. As a result, the secondary pressure (p_2) is exactly in balance with the force of adjustable range screw^⑦ and with the adjusted dome pressure^⑨.

The valve^③ will be closed as soon as secondary pressure (p_2) raises set point of adjustable range screw^⑦ and pilot PCV^⑩/dome pressure^⑨. Valve^③ will be open again, with secondary pressure below set point. Valve seat^③ tightness is at least according to VDI/VDE 2174.

/C-connection^⑧ is for pulse lines in case of long pipes or high gas flow to compensate dynamic pressure drop.

/Ci^⑧ is an integral pulse line connection.

ZM-R/Ds is vacuum-proof, manufactured in decreasing design and uses no external energy.

Gas and Liquids

Principe de fonctionnement

ZM-R/Ds et ZM-R/NDs sont régulateur de pression différentielle avec "boost-funktion" et avec référence à la pression dans le dôme^⑨. Celui-ci est réglé à une valeur comprise entre -1000 et 2000 mbar à l'aide d'un régulateur d'asservissement^⑩. Option/DT; 6 mm Serto-T. Au repos la pression exercée par le dôme^⑨ et le ressort de réglage^② maintient la soupape^③ en position ouverte par le biais d'un mécanisme à levier^④. En fonctionnement normal le gaz s'écoule d'amont (p_1) en aval (p_2) au travers du siège de soupape et agit sur le côté opposé de la membrane^⑥ par l'intermédiaire d'un tube venturi^⑤. De ce fait la pression différentielle est parfaitement en équilibre avec la force exercée par le ressort de réglage^② et la pression dans le dôme^⑨. Lorsque la pression secondaire (p_2) dépasse le seuil fixé par la vis de réglage^⑦ et le régulateur^⑩/Pression du dôme^⑨, la soupape^③ se ferme, si elle est trop basse la soupape^③ s'ouvre à nouveau. L'étanchéité de la soupape^③ correspond au moins à VDI/VDE 2174.

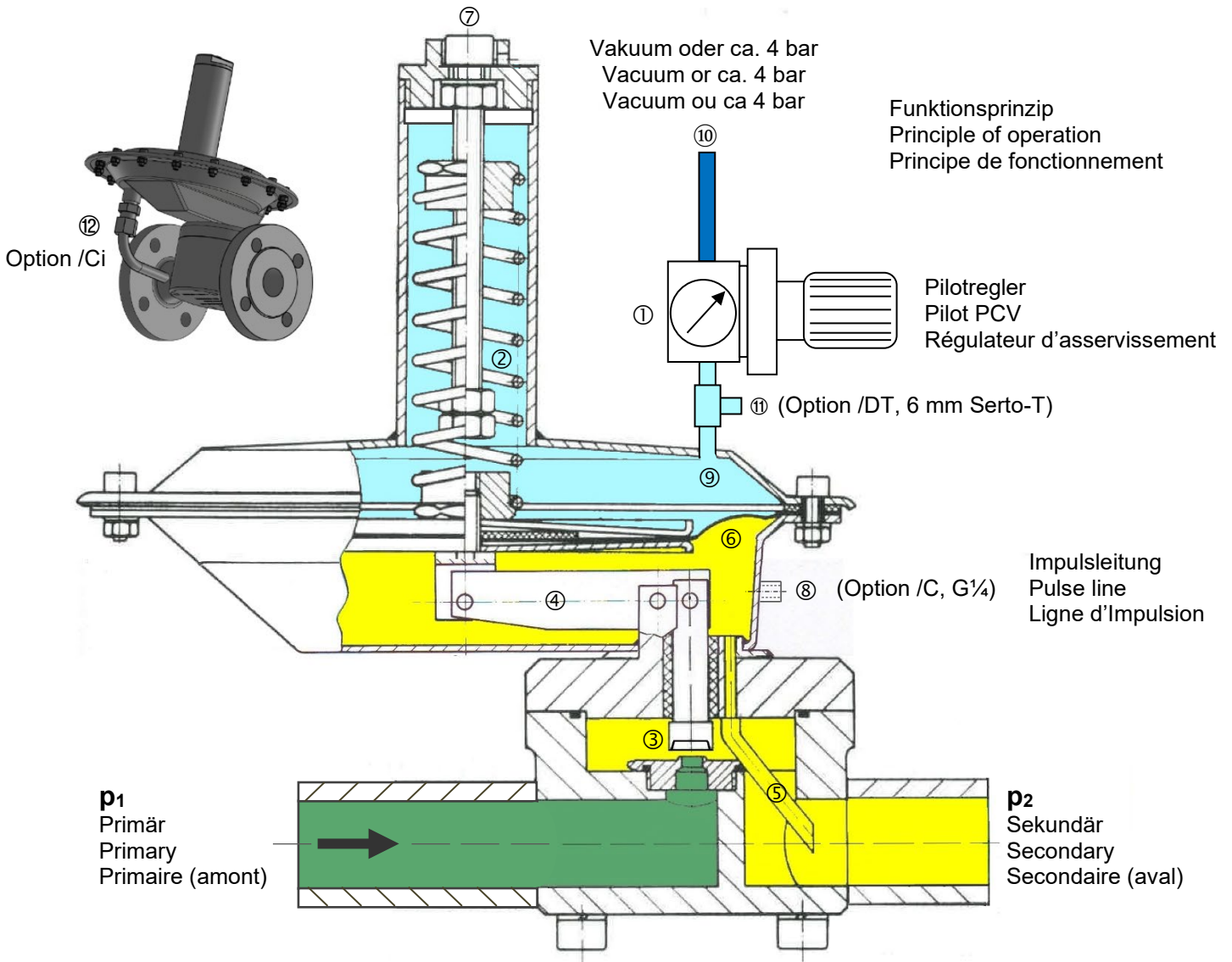
La ligne d'impulsion est branchée sur le raccordement optionnel /C^⑧ pour compenser la perte de pression dynamique engendrée par des tuyauteries de grandes longueurs et/ou des débits de gaz élevés.

/Ci^⑧ est une ligne d'impulsion interne.

Le raccordement pour la ligne pilote D^⑩ est prévu pour l'asservissement en pression du dôme (superposition pour haute pression).

ZM-R/Ds résiste au vide, est livré en exécution sans huile ni graisse, et ne nécessite pas d'énergie auxiliaire.

Gaz et Liquides



Funktionsprinzip

ZM-R/De ist ein Federgesteuerter Differenzdruckregler mit "boost-function" und mit Bezug auf den Domdruck^⑨. Dieser wird über einen Pilotregler^① mit interner Versorgung über die Primärseite (p₁, auch als Option /S)^⑩ des ZM-R/De zwischen 0 und 2000 mbar eingestellt (Eigensteuerung). Option /DT^⑪ ist ein 6 mm Serto-T-Stück zum Abgriff des Domdruck^⑨ für das komplementäre Überströmventil. Im drucklosen Zustand drückt der Domdruck^⑨ und die Einstellfeder^② über einen Hebelmechanismus^④ das Ventil^③ auf. Im Betriebszustand strömt Gas von der Primärseite (p₁) durch den Ventilsitz^③ und wirkt von der Sekundärseite (p₂) über ein Venturirohr^⑤ auf die Gegenseite der Membran^⑥. Damit steht der Sekundärdruck (p₂) im Gleichgewicht mit der Kraft der Einstellfeder^② und dem Domdruck^⑨. Steigt der Sekundärdruck (p₂) über den Sollwert von Einstellschraube^⑦ und Pilotregler^①/Domdruck^⑨, wird das Ventil^③ geschlossen. Sinkt der Sekundärdruck zu tief, wird das Ventil^③ wieder geöffnet. Die Dichtheit des Ventils^③ entspricht mindestens VDI/VDE 2174. /C-Anschluss^⑧ ist für Impulsleitungen zur Kompensation von Druckverlust bei langen Rohren oder hohem Gasdurchsatz. /Ci^⑫ ist eine interne Impulsleitung. ZM-R/De ist vakuumfest, wird in öl- und fettfreier Ausführung gefertigt und benötigt keine externe Hilfsenergie.

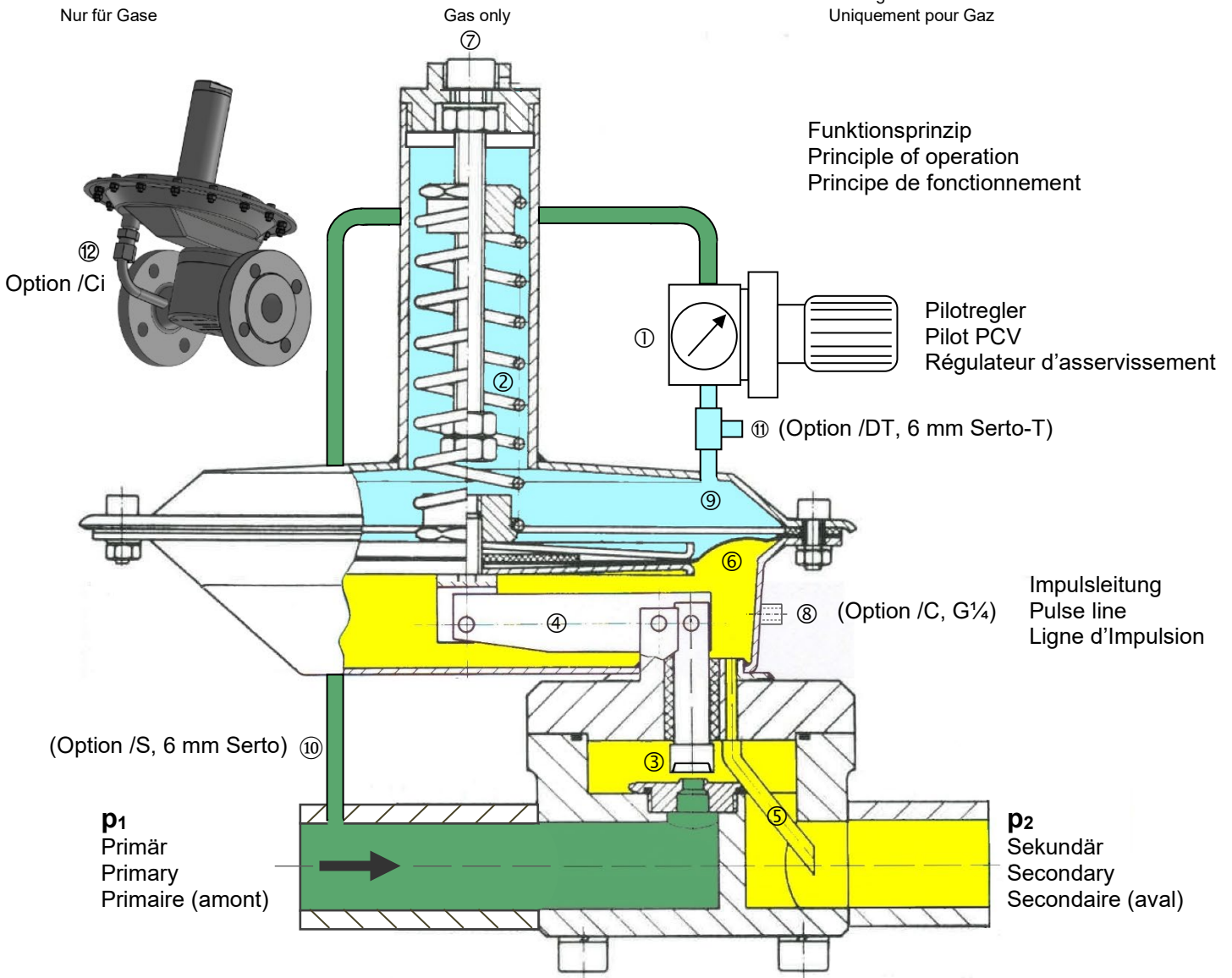
Nur für Gase

Technology

ZM-R/De is a spring loaded differential pressure regulator with "boost-function" and with reference to dome pressure^⑨. The dome pressure can be adjusted between 0 and 2000 mbar via integral pilot PCV^① and is supported via primary pressure (p₁, also as per Option /S)^⑩ of ZM-R/De. Option /DT^⑪ is a 6 mm Serto-T-piece to pick-up dome pressure for complementary back pressure relief valve. Under non operating conditions, the dome pressure^⑨ the adjustable range spring^② and a lever mechanism^④ hold the valve^③ open. Under operating conditions, gas enters from primary (p₁) through the valve^③ and reaches counter side of diaphragm^⑥ via a Venturi-tube^⑤. As a result, the secondary pressure (p₂) is exactly in balance with the force of adjustable range spring^② and with the adjusted dome pressure^⑨. The valve^③ will be closed as soon as secondary pressure (p₂) raises set point of adjustable range screw^⑦ and pilot PCV^①/dome pressure^⑨. Valve^③ will be open again, with secondary pressure below set point. Valve seat^③ tightness is at least according to VDI/VDE 2174. /C-connection^⑧ is for pulse lines in case of long pipes or high gas flow to compensate dynamic pressure drop. /Ci^⑫ is an integral pulse line connection. ZM-R/De is vacuum-proof, manufactured in decreasing design and uses no external energy.

Principe de fonctionnement

ZM-R/De est un régulateur de pression différentielle avec "boost-function" et avec référence à la pression dans le dôme^⑨. Celui-ci est réglé à une valeur comprise entre 0 et 2000 mbar à l'aide d'un régulateur d'asservissement^① avec alimentation autonome par la pression amont (p₁)^⑩ du ZM-R/De (asservissement autonome). Option/DT^⑪; est un 6 mm T-pièce (Serto) d'exploiter la pression dans le dôme^⑨ pour la déverseur complémentaires. Au repos la pression exercée par le dôme^⑨ et le ressort de réglage^② maintient la soupape^③ en position ouverte par le biais d'un mécanisme à levier^④. En fonctionnement normal le gaz s'écoule d'amont (p₁) en aval (p₂) au travers du siège de soupape et agit sur le côté opposé de la membrane^⑥ par l'intermédiaire d'un tube venturii^⑤. De ce fait la pression différentielle est parfaitement en équilibre avec la force exercée par le ressort de réglage^② dans le dôme^⑨. Lorsque la pression secondaire (p₂) dépasse le seuil fixé par la vis de réglage^⑦ et le régulateur^① /Pression du dôme^⑨, la soupape^③ se ferme, si elle est trop basse la soupape^③ s'ouvre à nouveau. L'étanchéité de la soupape^③ correspond au moins à VDI/VDE 2174. /C^⑧ est pour les lignes d'impulsion pour compenser la perte de pression dans de longs tuyaux ou débit de gaz élevé. /Ci^⑫ est une ligne d'impulsion interne. ZM-R/De résiste au vide, est livré en exécution sans huile ni graisse, et ne nécessite pas d'énergie auxiliaire. Uniquement pour Gaz



Funktionsprinzip

Die Druckreduzierer der Serie ZM-R/D① und die Überströmer der Serie ZM-B/D② (siehe separates Datenblatt) sind Feder-gesteuerte Differenzdruckregler mit Bezug auf den atmosphärischen Druck③ oder zusätzlich auf den Domdruck④⑨.

Offset / Domdruck:

Beide Regler①② sind mit einem Offset von 0 bis maximal 2000 mbar parallel ansteuerbar⑩. Die fest eingestellten Schaltpunkte⑦ mit Bezug auf den atmosphärischen Druck③ bleiben erhalten, jedoch nun mit Bezug auf den Offset (Domdruck)④⑨.

Mit dieser Funktion können Flüssigkeiten in einem Behälter permanent mit Schutzgas überlagert und gleichzeitig sehr einfach, aseptisch und zuverlässig ohne Pumpe gefördert/umgeschlagen werden.

Fremdsteuerung ZM-R/Ds, ZM-R/NDs:

Der separate Steuerdruck⑤ mit Vakuum, Stickstoff oder Luft wird über den Pilotregler④⑨ den Domanschlüssen⑨ beider Regler gleichzeitig zugeführt (zur Regelung von Gasen und Flüssigkeiten anwendbar).

Eigensteuerung ZM-R/De:

Der interne Steuerdruck wird auf der Primärseite des ZM-R/De⑥ abgegriffen und über einen Pilotregler④⑨ den Domanschlüssen⑨ beider Regler gleichzeitig zugeführt (nur zur Regelung von Gasen anwendbar).

Elektronische Steuerung:

Der pneumatische Pilotregler③ wird elektronisch angesteuert (PC, SPS etc.).

Steuereinheit:

Der Umschalter⑩ wählt zwischen:
 - Bezug auf Atmosphärendruck③ oder
 - Bezug auf Pilotdruck④⑨

Nur für Gase

Technology

Pressure regulators ZM-R/D① series and back pressure valves ZM-B/D② series are a spring loaded differential pressure devices with reference to ambient pressure③ or with reference to dome pressure④⑨.

Offset / Dome loaded:

In parallel, both PCV's①② can be driven dome loaded between 0 and 2000 mbar⑩. The fixed set points⑦ with reference to ambient still remain, but now with reference to Offset (dome loaded pressure)④⑨.

This functionality allows reliable and aseptic blanketing of liquids in a tank with protective gas as well as conveying liquids without help of a pump.

Remote Pilot Control ZM-R/Ds, ZM-R/NDs:

Remote pilot control⑤ is possible with help of vacuum, nitrogen or air to support a pilot PCV③. The pilot PCV outlet④⑨ supports the dome connection⑨ of the main controllers (can be used to control gas or liquids).

Integral Pilot Control ZM-R/De:

Integral pilot control⑥ is possible with pick-up pressure from upstream side of ZM-R/De⑥ to support a pilot PCV③. The pilot PCV outlet④⑨ supports the dome connection⑨ of the main controllers (can be used to control gases only).

Electronic Control:

The pneumatic pilot PCV③ is set with help of an electric signal (PC, DCS etc.).

Switch Box

The switch box⑩ is a selector between:
 - Reference to ambient③ or
 - Reference to pilot PCV④⑨

Gas only

Principe de fonctionnement

Les détendeurs de la série ZM-R/D① et les déverseurs de la série ZM-B/D② (voir fiche technique annexe) sont des régulateurs de pression différentielle pilotés par un ressort avec référence à la pression atmosphérique③ ou en sus à la pression dans le dôme④⑨.

Offset / Pression dans le dôme:

Les deux régulateurs①② peuvent être commandés⑩ en parallèle par un offset compris entre 0 et 2000 mbar max. Les valeurs de consignes⑦ fixes référencées à la pression atmosphérique③ sont conservées, tout étant désormais référencées à un offset (pression dans le dôme)④⑨. Des liquides dans un réservoir peuvent à l'aide de cette fonctionnalité être en permanence soumis à une superposition de gaz inerte et simultanément être mis en mouvement ou être transvasés simplement, faiblement et de manière aseptique sans l'aide d'une pompe.

Commande externe ZM-R/Ds, ZM-R/NDs:

La pression de pilotage⑤ externe avec vacuum, azote ou air est amenée simultanément sur les raccords du dôme⑨ des deux appareils au travers du régulateur d'asservissement④⑨ (utilisable pour la régulation des gaz ou des liquides).

Commande autonome ZM-R/De:

La pression de pilotage interne est prélevée sur la partie primaire du ZM-R/De⑥ et est ensuite amenée simultanément sur les raccords du dôme⑨ des deux appareils au travers du régulateur d'asservissement④⑨ (uniquement utilisable pour la régulation des gaz).

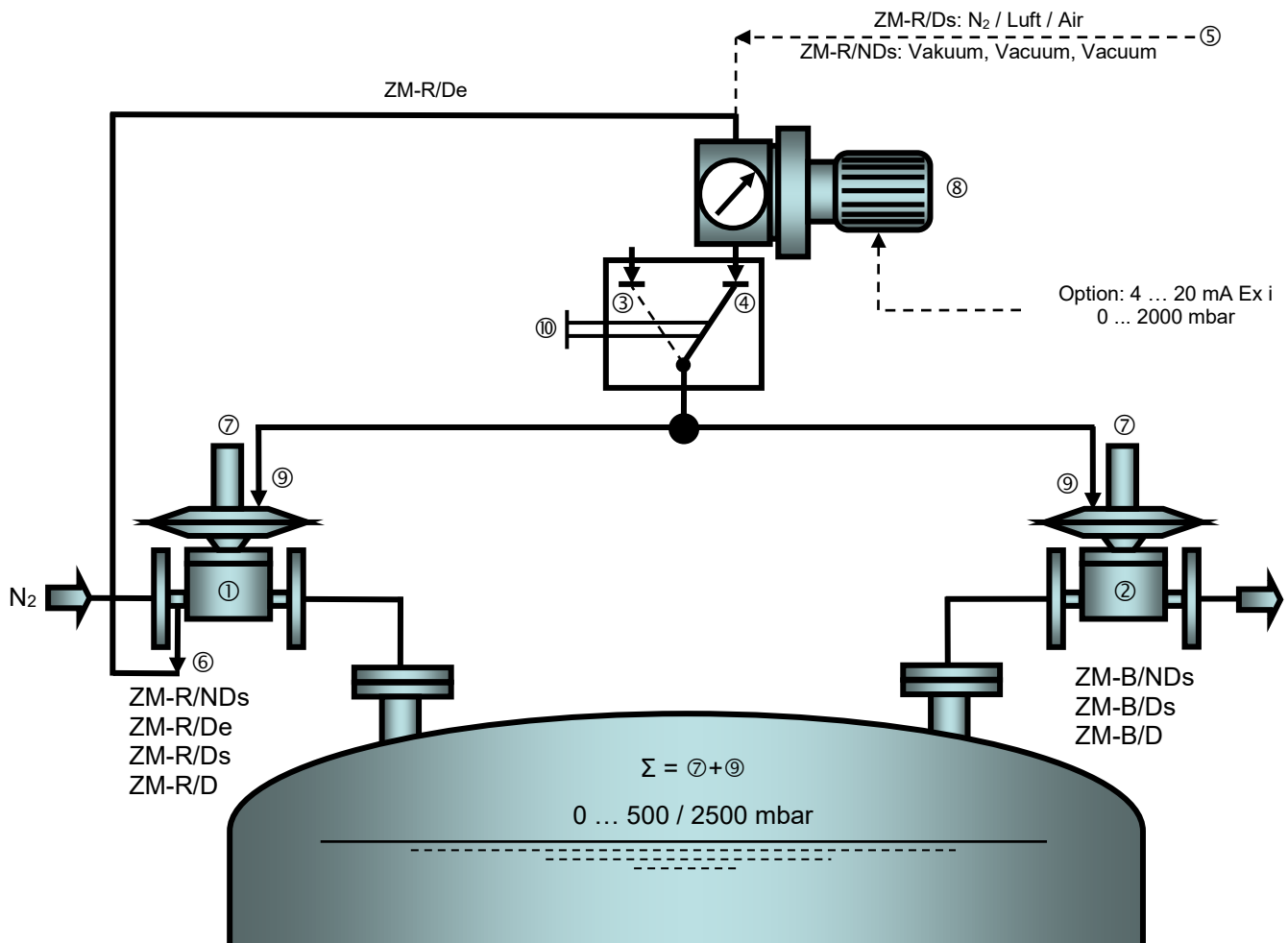
Commande électronique:

Le régulateur d'asservissement pneumatique③ est commandé électroniquement (PC/Automate).

Unité de contrôle:

Le sélecteur⑩ permet de choisir entre:
 - Référence à la pression atmosphérique③ ou
 - Référence à la pression de pilotage④⑨

Uniquement pour Gaz



Montage

Die empfohlene Einbaulage ist direkt am Prozess mit für Gase und Flüssigkeiten horizontalem oder nur für Gase mit vertikalem Membrangehäuse. Auf keinen Fall darf der Federdom nach unten zeigen. Die Einbaulage beeinflusst den Sekundärdruck p₂.

Drehen der Einstellschraube gegen den Uhrzeigersinn erhöht den Sekundärdruck. Drehen mit dem Uhrzeigersinn verringert den Sekundärdruck.

Ein C-Anschluss (Impulsleitung) kann die Regelfunktion bei längeren Rohrleitungen verbessern. Wenn vorhanden, muss dieser stets angeschlossen werden.

Druck, Leckrate, Schutzart

p ₁	16 bar g (PN40 / 150 lbs)
p ₂	3 bis 500 / 1000 mbar g
Blasendicht / Sitz	VDI/VDE 2174
Schutzart	IP40 (Standard) IP54 (Option /Ws)

Temperatur

Viton	-20 °C bis +130 °C
PTFE	-20 °C bis +180 °C

Gewicht

Gewinde / Flansch siehe Seite 12/12, Grösse

Prozessanschluss, Einbaulänge

Gewinde	DIN	G $\frac{3}{4}$ " (3/4" BSP) / 156 mm
	DIN	G1" (1" BSP) / 170 mm
	ANSI	3/4" NPT / 156 mm
	ANSI	1" NPT / 170 mm

Flansch	DIN, B1/D	DN25/PN40 / 160 mm
	ANSI	1" 150 lbs / 195 mm
	ANSI	1" 300 lbs / 208 mm

TriClamp (DIN32676, B) Ø 50.5 / 141 mm

Spezial-Anschluss (Option)

"C" für Impulsleitung	G $\frac{1}{4}$ " (1/4" BSP) p ₁ > 2 bar g
"Ci" interne Impulsleitung	nicht für Gewindeanschluss
"D" zur Domsteuerung	G $\frac{1}{4}$ " (1/4" BSP)
"E" für Drainage	G $\frac{1}{4}$ " (1/4" BSP)

Werkstoffe

Benetzte Teile	1.4404 Hastelloy C276
----------------	--------------------------

Membrane / Sitz	PTFE / FFKM FKM / FKM
-----------------	--------------------------

Installation

Recommended installation is directly at process tank with horizontal (gas and liquids) or vertical (gas only) diaphragm housing. Never install device upside down, means with spring dome to bottom. Specify position when ordering (influence on secondary pressure p₂).

Turning the adjustment screw counter clock wise increases secondary pressure. Turning the adjustment screw clock wise decreases secondary pressure accordingly.

C-Connection (pulse line) may increase pressure control performance with longer pipes. An existing C-Connection needs to be connected at all.

Pressure, Leakage rate, Protection

p ₁	16 bar g (PN40 / 150 lbs)
p ₂	3 to 500 / 1000 mbar g
bubble tight / seat	VDI/VDE 2174
Protection	IP40 (Standard) IP54 (Option /Ws)

Temperature

Viton	-20 °C to +130 °C
PTFE	-20 °C to +180 °C

Weight

Threaded / Flanged as per page 12/12, Size

Process connection, Lay length

Threaded	DIN	G $\frac{3}{4}$ " (3/4" BSP) / 156 mm
	DIN	G1" (1" BSP) / 170 mm
	ANSI	3/4" NPT / 156 mm
	ANSI	1" NPT / 170 mm

Flanged	DIN, B1/D	DN25/PN40 / 160 mm
	ANSI	1" 150 lbs / 195 mm
	ANSI	1" 300 lbs / 208 mm

TriClamp (DIN32676, B) Ø 50.5 / 141 mm

Special-Connection (Option)

"C" for pulse line	G $\frac{1}{4}$ " (1/4" BSP) p ₁ > 2 bar g
"Ci" integral pulse line	Not for threaded devices
"D" for dome loading	G $\frac{1}{4}$ " (1/4" BSP)
"E" for Drain	G $\frac{1}{4}$ " (1/4" BSP)

Material

Wetted parts	1.4404 Hastelloy C276
--------------	--------------------------

Diaphragm / Seat	PTFE / FFKM FKM / FKM
------------------	--------------------------

Installation

La position de montage recommandée correspond à une prise directe avec le procédé et un positionnement horizontal ou vertical du bâti de membrane. Le dôme à ressort du ZM-R ne doit en aucun cas être positionné vers le bas. Veuillez indiquer la position de montage à la commande (influence sur la pression secondaire p₂). En tournant la vis de réglage dans le sens anti-horaire on augmente la pression aval. En tournant dans le sens horaire on la diminue. Un raccord-C (ligne d'impulsions) permet d'améliorer la fonction de régulation dans le cas d'un montage déporté. Si présent raccordement impératif.

Pression, L'étanchéité, Protection

p ₁	16 bar g (PN40 / 150 lbs)
p ₂	3 à 500 / 1000 mbar g
Étancheité aux bulles/Siège	VDI/VDE 2174
Protection	IP40 (Standard) IP54 (Option /Ws)

Température

Viton	-20 °C à +130 °C
PTFE	-20 °C à +180 °C

Poids

Filetage int. / Bride Voir page 12/12, Dimension

Raccord procédé, Encombrement

Filetage int.	DIN	G $\frac{3}{4}$ " (3/4" BSP) / 156 mm
	DIN	G1" (1" BSP) / 170 mm
	ANSI	3/4" NPT / 156 mm
	ANSI	1" NPT / 170 mm

Bride	DIN, B1/D	DN25/PN40 / 160 mm
	ANSI	1" 150 lbs / 195 mm
	ANSI	1" 300 lbs / 208 mm

TriClamp (DIN32676, B) Ø 50.5 / 141 mm

Raccord spécial (Option)

"C" pour ligne d'impulsion	G $\frac{1}{4}$ " (1/4" BSP) p ₁ > 2 bar g
"C" ligne d'impulsion interne	Pas pour le raccord fileté
"D" pour ligne d'ome	G $\frac{1}{4}$ " (1/4" BSP)
"E" pour vidage	G $\frac{1}{4}$ " (1/4" BSP)

Matériaux

En contact	1.4404 Hastelloy C276
------------	--------------------------

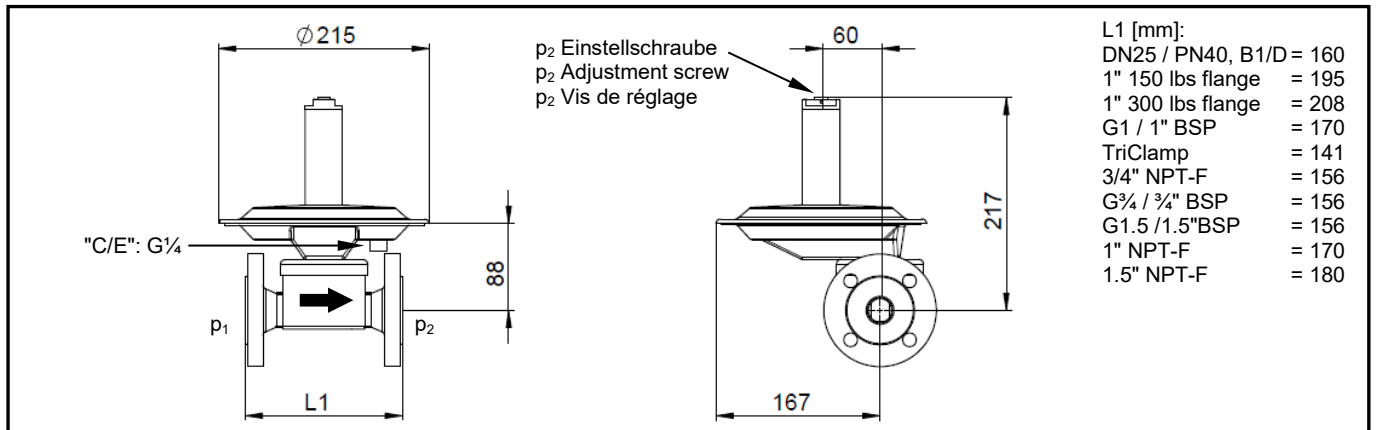
Membrane / Siège	PTFE / FFKM FKM / FKM
------------------	--------------------------

Durchflusstabelle ¹⁾ , Flow chart ¹⁾ , Tableau de débit ¹⁾											
		N ₂ @ 20 °C									
p ₁ (bar g)	N ₂ etc.	0.15	0.25	0.4	0.65	1.0	1.5	2.5	4.0	6.0	10
p ₂ (mbar g)	Sitz, Seat, Siège	Nm ³ /h	Nm ³ /h	Nm ³ /h	Nm ³ /h	Nm ³ /h	Nm ³ /h	Nm ³ /h	Nm ³ /h	Nm ³ /h	Nm ³ /h
10	Ø 2.0 mm, Kv: 0.15	1.5	1.9	2.5	3.2	4.0	5.0	7.1	10.1	14.1	22.2
	Ø 4.5 mm, Kv: 0.65	6.6	8.6	11.0	14.1	17.5	21.8	30.6	43.7	61.0	96.0
	Ø 7.5 mm, Kv: 1.25	12.6	16.5	20.1	27.0	33.6	42.0	58.8	84.0	118.0	185.0
	Ø 10 mm, Kv: 2.00	20.1	26.4	33.7	43.1	53.6	67.1	93.9	134.0	188.0	295.0
20	Ø 2.0 mm, Kv: 0.15	1.5	2.0	2.5	3.2	4.0	5.0	7.1	10.1	14.1	22.2
	Ø 4.5 mm, Kv: 0.65	6.4	8.5	10.9	14.0	17.5	21.8	30.6	43.7	61.0	96.0
	Ø 7.5 mm, Kv: 1.25	12.7	16.8	21.7	26.9	33.6	42.0	58.8	84.0	118.0	185.0
	Ø 10 mm, Kv: 2.00	19.5	26.0	33.4	43.0	53.6	67.0	94.0	134.0	188.0	295.0
100	Ø 2.0 mm, Kv: 0.15	0.9	1.6	2.3	3.1	4.0	5.0	7.1	10.1	14.1	22.2
	Ø 4.5 mm, Kv: 0.65	4.1	7.1	10.0	13.6	17.5	21.8	30.6	43.7	61.0	96.0
	Ø 7.5 mm, Kv: 1.25	7.7	13.6	19.3	21.0	33.6	42.0	58.8	84.0	118.0	185.0
	Ø 10 mm, Kv: 2.00	12.6	21.8	30.8	41.7	53.4	67.0	93.9	134.0	188.0	295.0
200	Ø 2.0 mm, Kv: 0.15	N/A	0.9	2.0	3.0	3.9	5.0	7.0	10.1	14.1	22.2
	Ø 4.5 mm, Kv: 0.65	N/A	4.3	8.6	12.8	17.1	21.8	30.6	43.7	61.0	96.0
	Ø 7.5 mm, Kv: 1.25	N/A	8.2	16.5	24.7	32.9	42.0	58.8	84.0	118.0	185.0
	Ø 10 mm, Kv: 2.00	N/A	13.1	26.3	39.4	52.6	67.0	93.9	134.0	188.0	295.0
500	Ø 2.0 mm, Kv: 0.15	N/A	N/A	N/A	N/A	3.5	4.9	7.0	10.1	14.1	22.2
	Ø 4.5 mm, Kv: 0.65	N/A	N/A	N/A	N/A	15.1	21.4	30.6	43.7	61.0	96.0
	Ø 7.5 mm, Kv: 1.25	N/A	N/A	N/A	N/A	29.1	41.1	58.8	84.0	118.0	185.0
	Ø 10 mm, Kv: 2.00	N/A	N/A	N/A	N/A	46.5	65.7	94.0	134.0	188.0	296.0
500	Ø 14 mm, Kv: 2.50	N/A	N/A	N/A	N/A	58.1	82.2	117.5	168.0	235.0	370.0

1) Theoretischer Max.-Durchfluss
N/A: nicht anwendbar

Theoretical max flow
Not applicable

Débit maximal théorique
Non applicable



L1 [mm]:	
DN25 / PN40, B1/D =	160
1" 150 lbs flange =	195
1" 300 lbs flange =	208
G1 / 1" BSP =	170
TriClamp =	141
3/4" NPT-F =	156
G $\frac{3}{4}$ / 3/4" BSP =	156
G1.5 / 1.5" BSP =	156
1" NPT-F =	170
1.5" NPT-F =	180

ZM-R25 / DN25, G1, 1" NPT / PN40, 150/300 lbs

Abmessungen, Dimensions, Dimensions: ZM-R/D/De/Ds25

Montage

Die empfohlene Einbaulage ist direkt am Prozess mit für Gase und Flüssigkeiten horizontalem oder nur für Gase mit vertikalem Membranhäuser. Auf keinen Fall darf der Federdom nach unten zeigen. Die Einbaulage beeinflusst den Sekundärdruck p_2 . Drehen der Einstellschraube gegen Uhrzeigersinn erhöht den Sekundärdruck. Drehen mit Uhrzeigersinn verringert den Sekundärdruck. C-Anschluss (Impulsleitung) verbessert die Regelfunktion bei langen Rohren. Wenn vorhanden, muss dieser stets angeschlossen werden. /D: Version zur Domsteuerung bis 2000mbar /De: Mit Eigensteuerung (nur für Gase) /Ds: Mit Fremdsteuerung (Gas / Flüssigkeiten)

Druck, Leckrate, Schutzart
 p_1 max. 16 bar g (PN40 / 150 lbs)
 p_2 max. 2 bis 520 / 2520 mbar
 Blasendicht / Sitz VDI/VE 2174
 Schutzart IP68 (ZM-R/D15)
 IP40 (ZM-R/De/Ds15)

Temperatur
 Viton -20 °C bis +130 °C
 PTFE -20 °C bis +180 °C

Gewicht
 Gewinde / Flansch siehe Seite 12/12, Grösse

Prozessanschluss, Einbaulänge
 Gewinde DIN G $\frac{3}{4}$ " (1" BSP) / 156 mm
 DIN G1 (1" BSP) / 170 mm
 ANSI 3/4" NPT / 156 mm
 ANSI 1" NPT / 170 mm
 Flansch DIN, B1/D DN25/PN40 / 160 mm
 ANSI 1" 150 lbs / 195 mm
 ANSI 1" 300 lbs / 208 mm
 TriClamp DIN 32676.B Ø 50.5 / 141 mm

Spezial-Anschluss (Option)
 "C" für Impulsleitung G $\frac{3}{4}$ " (1" BSP) $p_1 > 2$ bar g
 "Ci" interne Impulsleitung nicht für Gewindeanschluss
 "D" zur Domsteuerung G $\frac{3}{4}$ " (1" BSP)
 "E" für Drainage G $\frac{3}{4}$ " (1" BSP)

Werkstoffe
 Benetzte Teile 1.4404
 Hastelloy C276

Membrane / Sitz PTFE / FFKM
 FKM / FKM

Installation

Recommended installation is directly at process tank with horizontal (gas and liquids) or vertical (gas only) diaphragm housing. Never install device upside down, means with spring dome to bottom. Specify position when ordering (influence on secondary pressure p_2). Turning adjustment screw counter clock wise increases secondary pressure. Turning clock wise decreases secondary pressure. C-Connection (pulse line) may increase control performance with longer pipes. An existing C-Connection needs to be connected at all. /D: Dome loaded option up to 2000 mbar /De: Integral pilot PCV (for gas only) /Ds: Remote pilot PCV (for gas and/or liquids)

Pressure, Leakage rate, Protection
 p_1 max. 16 bar g (PN40 / 150 lbs)
 p_2 max. 2 to 52 / 2520 mbar
 bubble tight / seat VDI/VE 2174
 Protection IP68 (ZM-R/D15)
 IP40 (ZM-R/De/Ds15)

Temperature
 Viton -20 °C to +130 °C
 PTFE -20 °C to +180 °C

Weight
 Threaded / Flanged as per page 12/12, Size

Process connection, Lay length
 Threaded DIN G $\frac{3}{4}$ " (1" BSP) / 156 mm
 DIN G1 (1" BSP) / 170 mm
 ANSI 3/4" NPT / 156 mm
 ANSI 1" NPT / 170 mm
 Flanged DIN, B1/D DN25/PN40 / 160 mm
 ANSI 1" 150 lbs / 195 mm
 ANSI 1" 300 lbs / 208 mm
 TriClamp DIN 32676.B Ø 50.5 / 141 mm

Special-Connection (Option)
 "C" for pulse line G $\frac{3}{4}$ " (1" BSP) $p_1 > 2$ bar g
 "Ci" integral pulse line Not for threaded devices
 "D" for dome loading G $\frac{3}{4}$ " (1" BSP)
 "E" for Drain G $\frac{3}{4}$ " (1" BSP)

Material
 Wetted parts 1.4404
 Hastelloy C276

Diaphragm / Seat PTFE / FFKM
 FKM / FKM

Installation

La position de montage recommandée correspond à une prise directe avec le procédé et un positionnement horizontal ou vertical du bâti de membrane. Le dôme à ressort du ZM-R ne doit en aucun cas être positionné vers le bas. Veuillez indiquer la position de montage à la commande (influence sur la pression secondaire p_2). En tournant la vis de réglage dans le sens antihoraire on augmente la pression aval. En tournant dans le sens horaire on la diminue. Un raccord-C (ligne d'impulsions) permet d'améliorer la fonction de régulation dans le cas d'un montage déporté. Si présent raccordement impératif. Le raccord-D est utilisé pour le pilotage du dôme, il doit être ouvert* ou raccordé à l'unité de contrôle.

Pression, L'étanchéité, Protection
 p_1 max. 16 bar g (PN40 / 150 lbs)
 p_2 max. 2 à 520 / 2520 mbar
 Étanche aux bulles/Siège VDI/VE 2174
 Protection IP68 (ZM-R/D15)
 IP40 (ZM-R/De/Ds15)

Température
 Viton -20 °C à +130 °C
 PTFE -20 °C à +180 °C

Poids
 Filetage int. / Bride Voir page 12/12, Dimension

Raccord procédé, Encombrement
 Filetage int. DIN G $\frac{3}{4}$ " (1" BSP) / 156 mm
 DIN G1 (1" BSP) / 170 mm
 ANSI 3/4" NPT / 156 mm
 ANSI 1" NPT / 170 mm
 Bride DIN, B1/D DN25/PN40 / 160 mm
 ANSI 1" 150 lbs / 195 mm
 ANSI 1" 300 lbs / 208 mm
 TriClamp DIN 32676.B Ø 50.5 / 141 mm

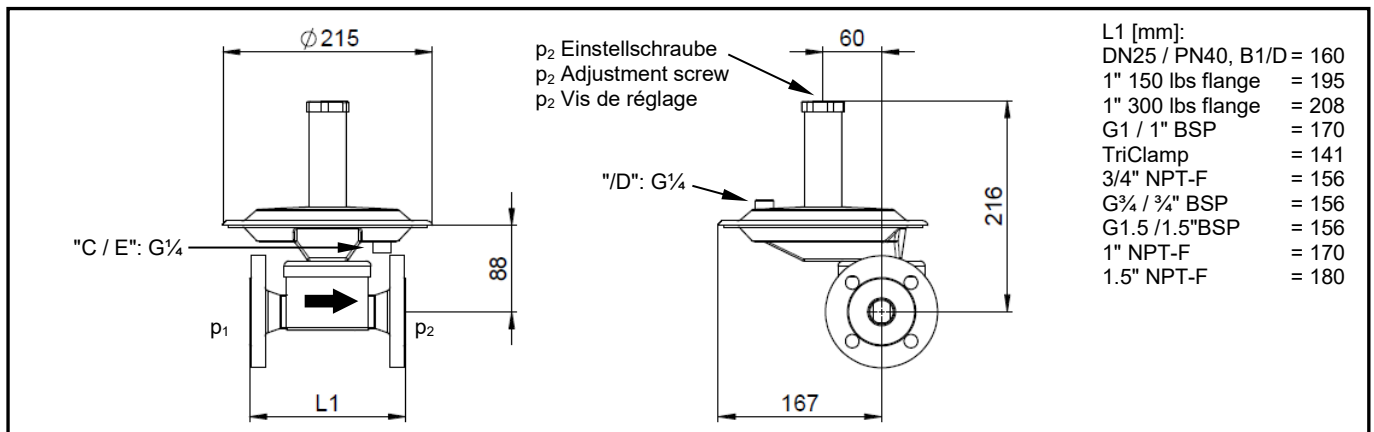
Raccord spécial (Option)
 "C" pour ligne d'impulsion G $\frac{3}{4}$ " (1" BSP) $p_1 > 2$ bar g
 "C" ligne d'impulsion interne Pas pour le raccord fileté
 "D" pour ligne d'impulsion G $\frac{3}{4}$ " (1" BSP)
 "E" pour vidage G $\frac{3}{4}$ " (1" BSP)

Matériaux
 En contact 1.4404
 Hastelloy C276

Membrane / Siège PTFE / FFKM
 FKM / FKM

Durchflusstabelle ¹⁾ , Flow chart ¹⁾ , Tableau de débit ¹⁾											N ₂ @ 20 °C	
p_1 (bar g)	N ₂ etc.	0.15	0.25	0.4	0.65	1.0	1.5	2.5	4.0	6.0	10	
p_2 (mbar g)	Sitz, Seat, Siège	Nm ³ /h	Nm ³ /h	Nm ³ /h	Nm ³ /h	Nm ³ /h	Nm ³ /h	Nm ³ /h	Nm ³ /h	Nm ³ /h	Nm ³ /h	
10	Ø 2.0 mm, Kv: 0.15	1.5	1.9	2.5	3.2	4.0	5.0	7.1	10.1	14.1	22.2	
	Ø 4.5 mm, Kv: 0.65	6.6	8.6	11.0	14.1	17.5	21.8	30.6	43.7	61.0	96.0	
	Ø 7.5 mm, Kv: 1.25	12.6	16.5	20.1	27.0	33.6	42.0	58.8	84.0	118.0	185.0	
	Ø 10 mm, Kv: 2.00	20.1	26.4	33.7	43.1	53.6	67.1	93.9	134.0	188.0	295.0	
	Ø 14 mm, Kv: 2.50	25.2	33.0	42.1	54.0	67.1	84.0	117.0	167.0	235.0	370.0	
20	Ø 2.0 mm, Kv: 0.15	1.5	2.0	2.5	3.2	4.0	5.0	7.1	10.1	14.1	22.2	
	Ø 4.5 mm, Kv: 0.65	6.4	8.5	10.9	14.0	17.5	21.8	30.6	43.7	61.0	96.0	
	Ø 7.5 mm, Kv: 1.25	12.7	16.8	21.7	26.9	33.6	42.0	58.8	84.0	118.0	185.0	
	Ø 10 mm, Kv: 2.00	19.5	26.0	33.4	43.0	53.6	67.0	94.0	134.0	188.0	295.0	
	Ø 14 mm, Kv: 2.50	24.4	32.5	41.7	53.8	67.0	84.0	117.5	168.0	235.0	370.0	
100	Ø 2.0 mm, Kv: 0.15	0.9	1.6	2.3	3.1	4.0	5.0	7.1	10.1	14.1	22.2	
	Ø 4.5 mm, Kv: 0.65	4.1	7.1	10.0	13.6	17.5	21.8	30.6	43.7	61.0	96.0	
	Ø 7.5 mm, Kv: 1.25	7.7	13.6	19.3	21.0	33.6	42.0	58.8	84.0	118.0	185.0	
	Ø 10 mm, Kv: 2.00	12.6	21.8	30.8	41.7	53.4	67.0	93.9	134.0	188.0	295.0	
	Ø 14 mm, Kv: 2.50	15.7	27.2	38.5	52.2	66.7	83.9	117.5	168.0	235.0	370.0	
500	Ø 2.0 mm, Kv: 0.15	N/A	N/A	N/A	N/A	3.5	4.9	7.0	10.1	14.1	22.2	
	Ø 4.5 mm, Kv: 0.65	N/A	N/A	N/A	N/A	15.1	21.4	30.6	43.7	61.0	96.0	
	Ø 7.5 mm, Kv: 1.25	N/A	N/A	N/A	N/A	29.1	41.1	58.8	84.0	118.0	185.0	
	Ø 10 mm, Kv: 2.00	N/A	N/A	N/A	N/A	46.5	65.7	94.0	134.0	188.0	295.0	
	Ø 14 mm, Kv: 2.50	N/A	N/A	N/A	N/A	58.1	82.2	117.5	168.0	235.0	370.0	
2000	Ø 2.0 mm, Kv: 0.15	N/A	N/A	N/A	N/A	N/A	N/A	4.7	9.5	13.6	21.5	
	Ø 4.5 mm, Kv: 0.65	N/A	N/A	N/A	N/A	N/A	N/A	20.7	41.5	59.2	93.0	
	Ø 7.5 mm, Kv: 1.25	N/A	N/A	N/A	N/A	N/A	N/A	39.8	79.8	114.0	179.0	
	Ø 10 mm, Kv: 2.00	N/A	N/A	N/A	N/A	N/A	N/A	63.8	127.0	182.0	286.0	
	Ø 14 mm, Kv: 2.50	N/A	N/A	N/A	N/A	N/A	N/A	80.0	160.0	228.0	358.0	

1) Theoretischer Max.-Durchfluss 1) Theoretical max flow 1) Débit maximal théorique N/A: nicht anwendbar not applicable non applicable



- L1 [mm]:
 DN25 / PN40, B1/D = 160
 1" 150 lbs flange = 195
 1" 300 lbs flange = 208
 G1 / 1" BSP = 170
 TriClamp = 141
 3/4" NPT-F = 156
 G $\frac{3}{4}$ / 3/4" BSP = 156
 G1.5 / 1.5" BSP = 156
 1" NPT-F = 170
 1.5" NPT-F = 180

ZM-R/D/De/Ds25 / DN25, G1, 1" NPT / PN40, 150/300 lbs

Abmessungen, Dimensions, Dimensions: ZM-R/N/NDs25

Montage

Die empfohlene Einbaulage ist direkt am Prozess mit für Gase und Flüssigkeiten horizontalem oder nur für Gase mit vertikalem Membrangehäuse. Auf keinen Fall darf der Federdom nach unten zeigen. Die Einbaulage beeinflusst den Sekundärdruck p_2 .

Drehen der Einstellschraube gegen Uhrzeigersinn erhöht den Sekundärdruck. Drehen mit Uhrzeigersinn verringert den Sekundärdruck.

C-Anschluss (Impulsleitung) verbessert die Regelfunktion bei langen Röhren. Wenn vorhanden, muss dieser stets abgeschlossen werden.

/N: Federgesteuert für -220 bis +5 mbar
/NDs: Fremdgesteuert für -1000 bis +5 mbar

Druck, Leckrate, Schutzart

p_1 max.	16 bar g (PN40 / 150 lbs)
p_2	-1000/-220 bis +5 mbar g
Blasendicht / Sitz	VDI/VE 2174
Schutzart	IP40 (ZM-R/N/NDs25) IP54 (ZM-R/N25, Option /Ws) IP68 (ZM-R/ND25)

Temperatur

Viton	-20 °C bis +130 °C
PTFE	-20 °C bis +180 °C

Gewicht

Gewinde / Flansch siehe Seite 12/12, Grösse

Prozessanschluss, Einbaulänge

Gewinde	DIN	G $\frac{3}{4}$ " (1" BSP) / 156 mm
	DIN	G1 (1" BSP) / 170 mm
	ANSI	3/4" NPT / 156 mm
	ANSI	1" NPT / 170 mm
Flansch	DIN, B1/D	DN25/PN40 / 160 mm
	ANSI	1" 150 lbs / 195 mm
	ANSI	1" 300 lbs / 208 mm

TriClamp DIN 32676 B Ø 50.5 / 141 mm

Spezial-Anschluss (Option)

"C" für Impulsleitung	G $\frac{3}{4}$ " (1" BSP) $p_1 > 2$ bar g
"Ci" interne Impulsleitung	nicht für Gewindeanschluss
"D" zur Domsteuerung	G $\frac{3}{4}$ " (1" BSP)
"E" für Drainage	G $\frac{3}{4}$ " (1" BSP)

Werkstoffe

Benetzte Teile	1.4404 Hastelloy C276
Membrane / Sitz	PTFE / FFKM FKM / FKM

Installation

Recommended installation is directly at process tank with horizontal (gas and liquids) or vertical (gas only) diaphragm housing. Never install device upside down, means with spring dome to bottom. Specify position when ordering (influence on secondary pressure p_2). Turning adjustment screw counter clock wise increases secondary pressure. Turning clock wise decreases secondary pressure.

C-Connection (pulse line) may increase control performance with longer pipes. An existing C-Connection needs to be connected at all.

/N: Spring loaded for -220 to +5 mbar
/NDs: Remote controlled for -1000 to +5 mbar

Pressure, Leakage rate, Protection

p_1 max.	16 bar g (PN40 / 150 lbs)
p_2	-1000/-220 to +5 mbar g
bubble tight / seat	VDI/VE 2174
Protection	IP40 (ZM-R/N/NDs25) IP54 (ZM-R/N25, Option /Ws) IP68 (ZM-R/ND25)

Temperature

Viton	-20 °C to +130 °C
PTFE	-20 °C to +180 °C

Weight

Threaded / Flanged as per page 12/12, Size

Process connection, Lay length

Threaded	DIN	G $\frac{3}{4}$ " (1" BSP) / 156 mm
	DIN	G1 (1" BSP) / 170 mm
	ANSI	3/4" NPT / 156 mm
	ANSI	1" NPT / 170 mm
Flanged	DIN, B1/D	DN25/PN40 / 160 mm
	ANSI	1" 150 lbs / 195 mm
	ANSI	1" 300 lbs / 208 mm

TriClamp DIN 32676 B Ø 50.5 / 141 mm

Special-Connection (Option)

"C" for pulse line	G $\frac{3}{4}$ " (1" BSP) $p_1 > 2$ bar g
"Ci" integral pulse line	Not for threaded devices
"D" for dome loading	G $\frac{3}{4}$ " (1" BSP)
"E" for Drain	G $\frac{3}{4}$ " (1" BSP)

Material

Wetted parts	1.4404 Hastelloy C276
Diaphragm / Seat	PTFE / FFKM FKM / FKM

Installation

La position de montage recommandée correspond à une prise directe avec le procédé et un positionnement horizontal ou vertical du bâti de membrane. Le dôme à ressort du ZM-R ne doit en aucun cas être positionné vers le bas. Veuillez indiquer la position de montage à la commande (influence sur la pression secondaire p_2). En tournant la vis de réglage dans le sens antihoraire on augmente la pression aval. En tournant dans le sens horaire on la diminue. Un raccord-C (ligne d'impulsions) permet d'améliorer la fonction de régulation dans le cas d'un montage déporté. Si présent raccordement impératif.

C-Anschluss (impulsions) permet d'améliorer la fonction de régulation dans le cas d'un montage déporté. Si présent raccordement impératif.

/N: Pression négative pour -220 à +5 mbar
/NDs: Pilotage négative pour -1000 à +5 mbar

Pression, L'étanchéité, Protection

p_1 max.	16 bar g (PN40 / 150 lbs)
p_2	-1000/-220 à +5 mbar g
Étanche aux bulles/Siège	VDI/VE 2174
Protection	IP40 (ZM-R/N/NDs25) IP54 (ZM-R/N25, Option /Ws) IP68 (ZM-R/ND25)

Température

Viton	-20 °C à +130 °C
PTFE	-20 °C à +180 °C

Poids

Filetage int. / Bride Voir page 12/12, Dimension

Raccord procédé, Encombrement

Filetage int.	DIN	G $\frac{3}{4}$ " (1" BSP) / 156 mm
	DIN	G1 (1" BSP) / 170 mm
	ANSI	3/4" NPT / 156 mm
	ANSI	1" NPT / 170 mm
Bride	DIN, B1/D	DN25/PN40 / 160 mm
	ANSI	1" 150 lbs / 195 mm
	ANSI	1" 300 lbs / 208 mm

TriClamp DIN 32676 B Ø 50.5 / 141 mm

Raccord spécial (Option)

"C" pour ligne d'impulsion	G $\frac{3}{4}$ " (1" BSP) $p_1 > 2$ bar g
"Ci" ligne d'impulsion interne	Pas pour le raccord fileté
"D" pour ligne d'impulsion	G $\frac{3}{4}$ " (1" BSP)
"E" pour vidage	G $\frac{3}{4}$ " (1" BSP)

Matériaux

En contact	1.4404 Hastelloy C276
Membrane / Siège	PTFE / FFKM FKM / FKM

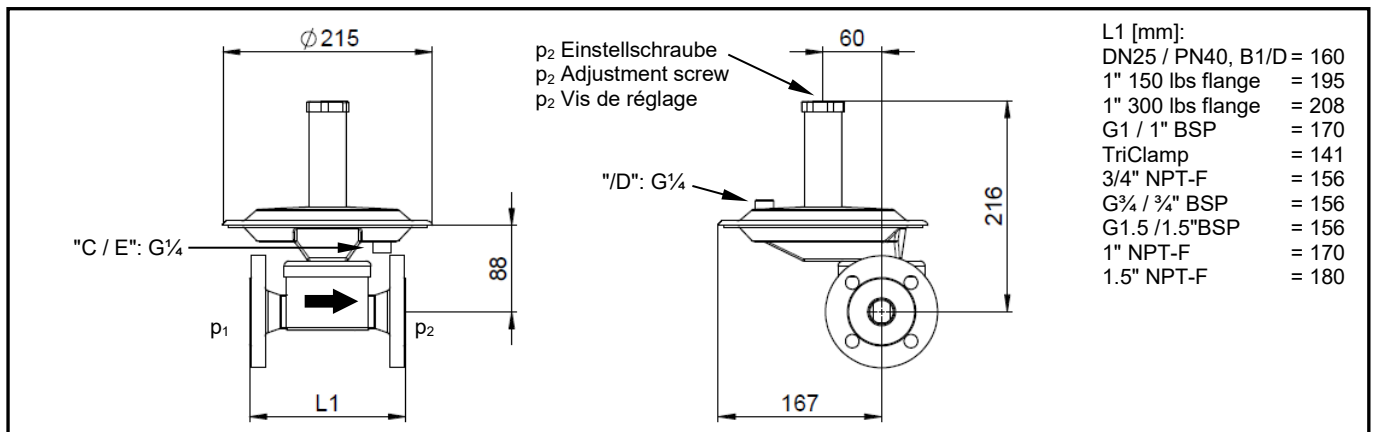
Durchflusstabelle ¹⁾ , Flow chart ¹⁾ , Tableau de débit ¹⁾											N ₂ @ 20 °C	
p_1 (bar g)	N ₂ etc.	0.15	0.25	0.4	0.65	1.0	1.5	2.5	4.0	6.0	10	
p_2 (mbar g)	Sitz, Seat, Siège	Nm ³ /h	Nm ³ /h	Nm ³ /h	Nm ³ /h	Nm ³ /h	Nm ³ /h	Nm ³ /h	Nm ³ /h	Nm ³ /h	Nm ³ /h	
0	Ø 2.0 mm, Kv: 0.15	1.5	1.9	2.5	3.2	4.0	5.0	7.1	10.1	14.1	22.2	
	Ø 4.5 mm, Kv: 0.65	6.6	8.6	11.0	14.1	17.5	21.8	30.6	43.7	61.0	96.0	
	Ø 7.5 mm, Kv: 1.25	12.6	16.5	20.1	27.0	33.6	42.0	58.8	84.0	118.0	185.0	
	Ø 10 mm, Kv: 2.00	20.1	26.4	33.7	43.1	53.6	67.1	93.9	134.0	188.0	295.0	
	Ø 14 mm, Kv: 2.50	25.2	33.0	42.1	54.0	67.1	84.0	117.0	167.0	235.0	370.0	
-10	Ø 2.0 mm, Kv: 0.15	1.6	2.0	2.5	3.2	4.0	5.0	7.1	10.1	14.1	22.2	
	Ø 4.5 mm, Kv: 0.65	6.9	8.8	11.1	14.1	17.5	21.8	30.6	43.7	61.0	96.0	
	Ø 7.5 mm, Kv: 1.25	13.3	17.0	21.4	27.1	33.5	42.0	58.8	84.0	118.0	185.0	
	Ø 10 mm, Kv: 2.00	21.3	27.2	34.2	43.4	53.7	67.1	94.0	134.0	188.0	295.0	
	Ø 14 mm, Kv: 2.50	26.7	34.0	42.7	54.2	67.1	84.0	117.0	167.0	235.0	370.0	
-50	Ø 2.0 mm, Kv: 0.15	1.7	2.1	2.6	3.2	4.0	5.0	7.1	10.1	14.1	22.2	
	Ø 4.5 mm, Kv: 0.65	7.6	9.3	11.4	14.2	17.4	21.8	30.6	43.7	61.0	96.0	
	Ø 7.5 mm, Kv: 1.25	14.6	17.9	21.9	27.3	33.5	42.0	58.8	84.0	118.0	185.0	
	Ø 10 mm, Kv: 2.00	23.4	28.6	35.1	43.8	53.7	67.1	94.0	134.0	188.0	295.0	
	Ø 14 mm, Kv: 2.50	29.2	35.8	43.8	54.7	67.1	84.0	117.0	167.0	235.0	370.0	
-200	Ø 2.0 mm, Kv: 0.15	2.1	2.4	2.7	3.3	4.0	5.0	7.1	10.1	14.1	22.2	
	Ø 4.5 mm, Kv: 0.65	9.2	10.4	12.1	14.4	17.4	21.8	30.6	43.7	61.0	96.0	
	Ø 7.5 mm, Kv: 1.25	17.8	20.1	23.2	27.7	33.6	42.0	58.8	84.0	118.0	185.0	
	Ø 10 mm, Kv: 2.00	28.4	32.2	37.2	44.3	53.7	67.1	94.0	134.0	188.0	295.0	
	Ø 14 mm, Kv: 2.50	35.5	40.2	46.5	55.3	67.1	84.0	117.0	167.0	235.0	370.0	
-850 nur ZM-R/NDs	Ø 2.0 mm, Kv: 0.15	2.4	2.5	2.8	3.3	4.0	5.0	7.1	10.1	14.1	22.2	
	Ø 4.5 mm, Kv: 0.65	10.0	10.9	12.2	14.4	17.4	21.8	30.6	43.7	61.0	96.0	
	Ø 7.5 mm, Kv: 1.25	19.3	20.9	23.5	27.7	33.6	42.0	58.8	84.0	118.0	185.0	
	Ø 10 mm, Kv: 2.00	30.8	33.5	37.6	44.3	53.7	67.1	94.0	134.0	188.0	295.0	
	Ø 14 mm, Kv: 2.50	38.6	41.9	46.9	55.4	67.1	84.0	117.0	167.0	235.0	370.0	

1) Theoretischer Max.-Durchfluss

1) Theoretical max flow

1) Débit maximal théorique

N/A: nicht anwendbar / not applicable / non applicable



L1 [mm]:

DN25 / PN40, B1/D = 160
1" 150 lbs flange = 195
1" 300 lbs flange = 208
G1 / 1" BSP = 170
TriClamp = 141
3/4" NPT-F = 156
G $\frac{3}{4}$ / $\frac{3}{4}$ " BSP = 156
G1.5 / 1.5" BSP = 156
1" NPT-F = 170
1.5" NPT-F = 180

ZM-R/N/NDs25 / DN25, G1, 1" NPT / PN40, 150/300 lbs

Montage

Die empfohlene Einbaulage ist direkt an einem Prozessstutzen mit für Gase und Flüssigkeiten horizontal liegendem Membrangehäuse (Federdom zeigt nach oben) oder nur für Gase auch mit vertikal stehendem Membrangehäuse (Federdom zeigt zur Seite). Im Falle von Kondensatbildung sollte bei vertikal stehendem Membrangehäuse ein Drain-Anschluss vorgesehen werden.

Beim Einbau in Rohrleitungen müssen die Geräte beidseitig strömungsberuhigt montiert werden. Dazu wird primärseitig eine gerade Einlaufstrecke von **5x DN** und sekundärseitig eine gerade Auslaufstrecke von **10x DN** empfohlen.

Rohrbögen, Regelventile, Absperrventile, Durchflussmesser etc. müssen in diesen Bereichen vermieden werden.

Vor der Montage eines Niederdruckreglers muss die Rohrleitung sorgfältig gereinigt werden. Eventuelle Metallspäne zerstören sonst den Ventilsitz.

Nach entferntem Verpackungsmaterial einschließlich der Kunststoffkappen ist der Einbau gemäß der Strömungsrichtung (Pfeil) vorzunehmen.

Zusätzlich wird empfohlen, vor und hinter dem Druckregler für eventuelle Wartungsarbeiten je ein Absperrventil vorzusehen. Bei schmutzigen Gasen oder bei Gefahr von Feststoffanteilen sollte zusätzlich ein geeigneter Filter vor dem Niederdruckregler montiert werden.

Druckstöße müssen vermieden werden. Absperrventile nicht schlagartig, sondern langsam öffnen oder schließen.

Installation

Recommended installation for gas and liquid application is directly at process tank nozzle with horizontally aligned diaphragm housing (spring dome points upwards) or for gas also with vertically aligned diaphragm housing (spring dome pointing to the side). In the case of condensate with vertically aligned diaphragm housing the option drain connection should be foreseen as well.

Low pressure regulators must be mounted on both sides without turbulent flow. For this purpose, a straight upstream section of **5x DN** (primary side) and a straight downstream section of **10x DN** (secondary side) is recommended.

Pipe bends, control valves, shut-off valves, flow meters etc. must be avoided in these areas.

Before installing a low pressure regulator, carefully clean the piping. Otherwise solid particles may destroy the valve seat. After the packaging material has been removed, including the plastic caps, installation is to be carried out according to correct flow direction (arrow).

It is also recommended to provide a shut-off valve in front and another a shut-off valve behind the pressure regulator to simplify any maintenance work. In case of dirty gases or if there is a risk of solid particles, a suitable filter should also be installed in front of the low-pressure regulator.

Pressure shock must be avoided. Do not handle shut-off valves quickly, but slowly open or close them.

Installation

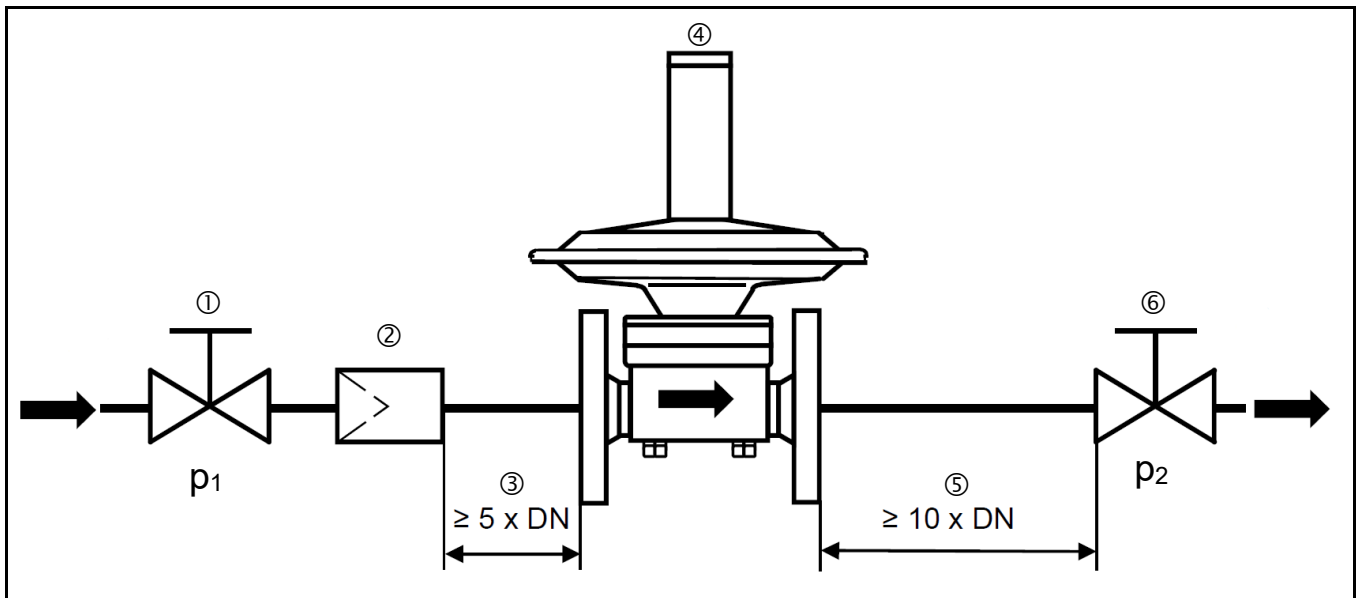
L'installation recommandée pour l'application gaz et liquide se fait directement au niveau de la buse du réservoir de traitement avec le corps de membrane aligné horizontalement (le dôme à ressort pointe vers le haut). L'autre possibilité mais uniquement pour le gaz est d'aligner le corps de membrane verticalement (le dôme à ressort pointe sur le côté). Dans le cas d'un condensat avec un corps de membrane aligné verticalement, le raccord d'évacuation optionnel doit également être prévu.

Les détendeurs basse pression doivent être montés de tel sorte que le débit les traversant ne soit pas perturbé. Pour cela, il est recommandé de respecter une portion droite de **5xDN** en amont et de **10xDN** en aval du détendeur. Les tuyaux coudés, les vannes de régulation, les vannes d'arrêt, les débitmètres, etc. doivent être évités dans cette portion droite. Avant d'installer un détendeur basse pression, assurez-vous que tout soit soigneusement propre à l'intérieur de la tuyauterie. Les copeaux métalliques et autres résidus risqueraient fortement d'endommager le siège de la vanne.

Une fois le matériel d'emballage retiré, y compris les bouchons en plastique, l'installation doit être effectuée en fonction du sens d'écoulement (flèche).

Il est également recommandé de prévoir une vanne d'arrêt devant et derrière le régulateur de pression pour tout travail de maintenance. En cas de gaz sales ou de particules solides, un filtre approprié doit également être installé devant le détendeur basse pression.

Les coups de bélier doivent être évités. Les vannes d'arrêt ne doivent en aucun cas être manoeuvrer brusquement, mais les ouvrir ou les fermer lentement.



1 Absperrventil, primärseitig (p_1)

2 Option Filter / Abscheider

3 Gerade Einlaufstrecke

4 Niederdruckregler

5 Gerade Auslaufstrecke

6 Absperrventil, sekundärseitig (p_2)

1 shut-off valve, primary side (p_1)

2 Option filter / Separator

3 straight inlet section

4 low pressure regulator

5 straight outlet section

6 shut-off valve, secondary side (p_2)

1 vanne d'arrêt côté primaire (p_1)

2 Filtre / séparateur, options

3 entrées droites

4 détendeur basse pression

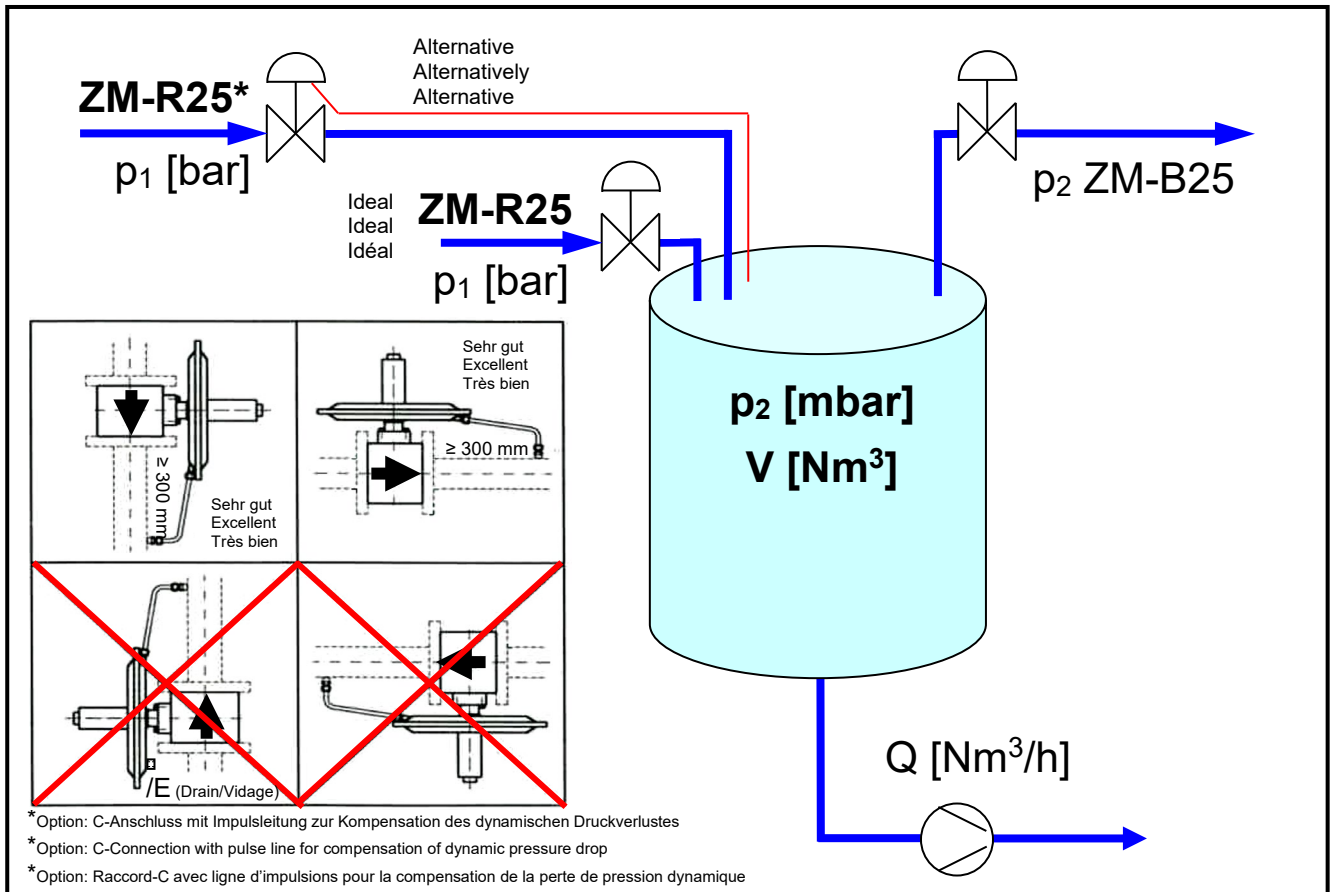
5 section de sortie droite

6 vanne d'arrêt, côté secondaire (p_2)

Geräteauslegung

Model selection

Sélection de l'appareil



Anwendungsdaten

Zur optimalen Auslegung eines Niederdruck Reduzierventil ZM-R25 sind mindestens folgende Angaben wichtig:

Behälter Entleergradient

Entleerungsgradient, bzw. Pumpenleistung wie folgt:
 $Q =$ Nm³/h
 $V =$ Nm³

Inertgas

Der optimale Vordruck liegt bei 2 bar g (max. 16 bar g).

$p_1 =$ bar g
 $p_2 =$ mbar g

Werkstoff

Welcher Werkstoff ist ausreichend chemisch beständig?

- Edelstahl
 Hastelloy C
 Kunststoff (auf Anfrage)

Betriebsart

- Standard / Überdruck
 Negativdruck / Unterdruck
 Domgesteuert

Montage*

- Direkt auf Tank, vertikal
 Direkt an Tank, horizontal
 Innerhalb von Gebäuden
 Im Freien mit Schutzhaube
 In Rohrleitung mit C-Anschluss* und separater Impulsleitung zum Prozess

Erweiterte Geräteauswahl

Siehe auch entsprechende Geräte aus der ZM-Serie mit Nennweiten DN15

Application data

For correct model selection of ZM-R25 low pressure reducing valve, the following specifications are essential:

Tank empty rate

Tank empty rate or pump volume as follows:
 $Q =$ Nm³/h
 $V =$ Nm³

Inert gas

Ideal primary pressure is about 2 bar g (max. 16 bar g).

$p_1 =$ bar g
 $p_2 =$ mbar g

Material of construction

What material of construction is durable enough?

- SST
 Hastelloy C
 plastic (on request)

Mode

- Gauge Pressure Blanketing, Standard
 Negative pressure service
 Dome loaded service

Installation*

- Top mounted on tank, vertical
 Side mounted at tank, horizontal
 In door
 Out door with weather protection
 In pipe with C-Connection* and pulse line to process

Extended Model Selection

See also equivalent regulators of ZM-Series with nominal sizes of DN15

Données de l'application

Les renseignements suivants représentent un minimum nécessaire pour effectuer le dimensionnement optimal d'un ZM-R25.

Gradient de vidange du réservoir

Gradient de vidange, resp. puissance de la pompe comme suit:
 $Q =$ Nm³/h
 $V =$ Nm³

Gaz inerte

La pression primaire se situe à 2 bar g (max. 16 bar g).

$p_1 =$ bar g
 $p_2 =$ mbar g

Matériaux de construction

Quel matériaux est suffisamment chimico-résistant ?

- Acier inoxydable
 Hastelloy C
 Matière plastique (nous consulter)

Mode de fonctionnement

- Pression relative, Standard
 Conditions en dépression
 Piloté par le dôme

Montage*

- Direct sur cuve, vertical
 Direct sur cuve, horizontal
 Locaux dans un bâtiment
 En extérieur avec protection
 Conduite avec raccord-C* et prise d'impulsion par rapport au procédé

Autres variantes d'appareils

Voir aussi la série de régulateurs ZM avec dimensions nominales de DN15

ZM-R	IP40 / IP54 (Option /Ws)	Funktion	Überdruck	Gauge Pressure	Pression relative	1020 mbar	
ZM-R/D	IP68	Function	Domgesteuert	Dome loaded	Dôme	2000 mbar (2524 mbar)	
ZM-R/De	IP40	Function	Eigen/Pilot	Integral/Pilot	Pilotage/direct	2000 mbar (2524 mbar)	
ZM-R/Ds	IP40	Function	Fremd/Pilot	Remote/Pilot	Pilotage/indirect	2000 mbar (2524 mbar)	
ZM-R/N	IP40 / IP54 (Option /Ws)		Negativdruck	Negative pressure	Pression négative	-220 mbar	
ZM-R/NDs	IP40		Negativ/Dom	Negative/Dome	Négative/ Dôme	-1000mbar	
25	DN25, PN40, B1	Grösse Size Dimension	Einbaulänge	Lay length	Encombrement	160 mm / ~7.7 kg	
25	DN25, PN40, D		Einbaulänge	Lay length	Encombrement	160 mm / ~7.7 kg	
25	1", 150 lbs		Einbaulänge	Lay length	Encombrement	195 mm / ~7.3 kg	
25	1", 300 lbs		Einbaulänge	Lay length	Encombrement	208 mm / ~8.2 kg	
25	G $\frac{3}{4}$ " (1/4" BSP)		Einbaulänge	Lay length	Encombrement	156 mm / ~5.7 kg	
25	G1 (1" BSP)		Einbaulänge	Lay length	Encombrement	170 mm / ~5.4 kg	
25	3/4" NPT-F		Einbaulänge	Lay length	Encombrement	156 mm / ~5.7 kg	
25	1" NPT-F		Einbaulänge	Lay length	Encombrement	170 mm / ~5.5 kg	
25	TriClamp		Einbaulänge	Lay length	Encombrement	141 mm / ~5.9 kg	
S		Material Material Matériaux	Edelstahl	SST	INOX	1.4404	
H			Hastelloy C	Hastelloy C	Hastelloy C	C276	
X			Sonder auf Anfrage	Special on request	Nous consulter	(PP, PVDF) ²⁾	
-FD	DN25, PN40	Anschluss/Typ Connection/Typ Raccord/Type	Flansch	Flange	Brides	DIN / EN 1092-1, B1	
-FDN	DN25, PN40		Flansch / Nut	Flange / Groove	Brides / à gorge	DIN / EN 1092-1, D	
-FA1	1", 150 lbs		Flansch	Flange	Brides	ANSI	
-FA3	1", 300 lbs		Flansch	Flange	Brides	ANSI	
-GD2	G $\frac{3}{4}$ " (1/4" BSP)		Gewinde	Thread	Fileté	DIN / EN	
-GD3	G1 (1" BSP)		Gewinde	Thread	Fileté	DIN / EN	
-GN2	3/4" NPT-F		Gewinde	Thread	Fileté	ANSI	
-GN3	1" NPT-F		Gewinde	Thread	Fileté	ANSI	
-TCB	TriClamp		TriClamp	Ø 50.5 mm	DIN 32676, B	DIN / EN	
-XX			Sonder auf Anfrage	Special on request	Spécial nous consulter		
-P		Membrane Diaphragm Membrane	PTFE	-20/+180 °C	Ø 200 mm		
-V			Viton®	-20/+130 °C	Ø 200 mm		
Ventilschließdruck [mbar] Valve locking pressure Pression de fermeture							
≤ 2.5	≤ 1.5	0	Federbereich ¹⁾ p₂, sekundär $p_2 = f(p_1 + K_v)$	Horizontal @ $p_1=2 \text{ bar}^3)$	Vertical @ $p_1=2 \text{ bar}^4)$	Typ, Type, Type	Dom, Dome, Dôme
≤ 2.5	≤ 1.5	10		4 – 9 mbar	0 – 5 mbar	ZM-R, ZM-R/D	(max 2009 mbar)
≤ 2.5	≤ 1.5	20		6 – 16 mbar	2 – 12 mbar	ZM-R, ZM-R/D	(max 2016 mbar)
≤ 2.5	≤ 1.5	50		7 – 26 mbar	3 – 22 mbar	ZM-R, ZM-R/D	(max 2026 mbar)
≤ 2.5	≤ 1.5	100		9 – 64 mbar	5 – 60 mbar	ZM-R, ZM-R/D	(max 2064 mbar)
≤ 2.5	≤ 1.5	200		14 – 124 mbar	10 – 120 mbar	ZM-R, ZM-R/D	(max 2124 mbar)
≤ 2.5	≤ 1.5	500		19 – 224 mbar	15 – 220 mbar	ZM-R, ZM-R/D	(max 2224 mbar)
≤ 2.5	≤ 1.5	1000		24 – 524 mbar	20 – 520 mbar	ZM-R, ZM-R/D	(max 2524 mbar)
≤ 2.5	≤ 1.5	0		N/A	-5 – +5 mbar	ZM-R/N/ND/NDs	(min -1000 mbar)
≤ 2.5	≤ 1.5	10		Plage de réglage ¹⁾ p₂, pression aval $p_2 = f(p_1 + K_v)$	-11 – +0 mbar	-15 – -3 mbar	ZM-R/N/ ND/NDs
≤ 2.5	≤ 1.5	50	-56 – -6 mbar		-60 – -10 mbar	ZM-R/N/ ND/NDs	(min -1000 mbar)
≤ 2.5	≤ 1.5	100	-116 – -16 mbar		-120 – -20 mbar	ZM-R/N/ ND/NDs	(min -1000 mbar)
≤ 2.5	≤ 1.5	200	-216 – -46 mbar		-220 – -50 mbar	ZM-R/N/ ND/NDs	(min -1000 mbar)
≤ 2.5	≤ 1.5						
		10	Sitz Seat Siège	[p₂ = f(p₁ + K_v)] ¹⁾			
		20		[p ₂ =+0mbar+(0.0mbar/1bar für, for, pour: 2 bar<p ₁ <16bar)]			
		45 ⁵⁾		[p ₂ =+0mbar+(0.1mbar/1bar für, for, pour: 2 bar<p ₁ <16bar)]			
		75 ⁶⁾		[p ₂ =+0mbar+(0.3mbar/1bar für, for, pour: 2 bar<p ₁ <16bar)]			
		100/C / 100/Ci	100/C / 100/Ci 140/C / 140/Ci	[p ₂ =+2mbar+(1.2mbar/1bar für, for, pour: 2 bar<p ₁ <16bar)]			
		140/C / 140/Ci		[p ₂ =+4mbar+(2.2mbar/1bar für, for, pour: 2 bar<p ₁ <16bar)]			
			Optionen, Options, Options				
		/C ^{5, 6)}	Impulsleitung extern	external pulse line	ligne d'Impulsion ext.	G $\frac{1}{4}$ " (1/4" BSP)	
		/Ci ^{5, 6, 7)}	Impulsleitung intern	internal pulse line	ligne d'Impulsion interne		
		/E	Drainage	Drain	Vidage	G $\frac{1}{4}$ " (1/4" BSP, p ₁)	
		/DT	Dom-T-Stück /De / Ds	Dome T-piece /De / Ds	Raccord Dome-T /De / Ds	6 mm Serto	
		/S1 ⁸⁾	Manometerstutzen	Gauge nozzle	Raccord manomètre	G $\frac{1}{4}$ " (1/4" BSP, p ₁)	
		/S2 ⁸⁾	Manometerstutzen	Gauge nozzle	Raccord manomètre	G $\frac{1}{4}$ " (1/4" BSP, p ₂)	
		/Sp	Eingestellt/plombiert	Adjusted and sealed	Ajusté et plombé		
		/Ws	Wetterschutz	Weather protection	Avec protection	IP54 PP / Polypropylen	
		/XPZ	Poliert mit Zertifikat	Polished w/certified	Poli, avec Certificat		
		/C2.2	EN 10204-2.2	EN 10204-2.2	EN 10204-2.2		
		/C3.1	EN 10204-3.1	EN 10204-3.1	EN 10204-3.1		
		/Cp	Einstellprotokoll	Test protocol	Protocole de réglage	II 2 G Ex h IIB T6 Gb II 3 G Ex h IIC T6 Gc II 2 D Ex h IIIC T6 Db II 3 D Ex h IIIC T6 Dc	
		/Ex	ATEX Zulassung	ATEX approval	Certificat ATEX		
		/FDA	FDA-Bescheinigung	FDA approval	Certificat FDA		
		/Ff	Öl- Fettfrei	Certificate degreasing	Sans Huile ni Graisse		
		/HT	Hydrotest	Hydro test	Hydro test		
		/LT	Lecktest	Leakage test	Essai de fuite		
Beispiel, Example, Exemple							
ZM-R	25	S	-FD	-P	100	140/Ci	/Sp/C3.1/Cp/Ex

Hinweise,

N/A Nicht anwendbar
¹⁾ Vordruckabhängigkeit
²⁾ Siehe Typ: **LPRK...**
³⁾ Für Flüssigkeiten & Gase
⁴⁾ Nur für Gasanwendungen
⁵⁾ /C, /Ci: wenn p₁ > 8 bar g
⁶⁾ /C, /Ci: wenn p₁ > 4 bar g
⁷⁾ Nicht für Gewindeanschluss
⁸⁾ Manometer optional verfügbar

Hints,

Not applicable
Primary pressure effect
See Type: **LPRK...**
For liquids and gas
Gas applications only
/C, /Ci: if p₁ > 8 bar g
/C, /Ci: if p₁ > 4 bar g
Not for threaded devices
Pressure gauge optionally available

Remarque

Non applicable
Dépendance de la pression primaire
S.V.P. remarque aussi Type: **LPRK...**
Pour liquides et gaz
Pour les applications de gaz
/C, /Ci: si p₁ > 8 bar g
/C, /Ci: si p₁ > 4 bar g
Pas pour le raccord fileté
Manomètre disponible en option