



PRR15, 25

Swiss Made

0-40 bar

Rückfluss-Sperrventil Edelstahl DN 15, 25

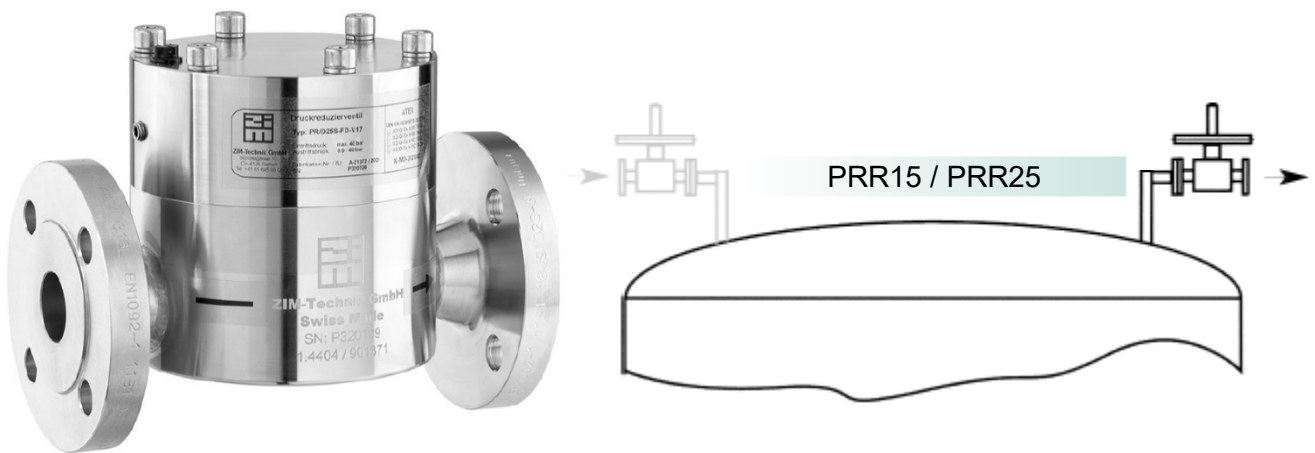
Für Gase und Flüssigkeiten

Reflux Blocking Valve SST DN 15, 25

For gas and liquids

Soupape Anti-Reflux Inox DN 15, 25

Pour gaz et liquides



Beschreibung

Rückfluss-Sperrventile verhindern zuverlässig das Rückströmen von Gasen und Flüssigkeiten in Prozessleitungen.

Das Rückfluss-Sperrventil PRR ist ein selbsttätiger Regler zur Verhinderung von Rückströmen und kommt überall dort zur Anwendung wo ein entsprechender Rückfluss auf jeden Fall vermieden werden muss.

Das Gerät ist speziell für den Einsatz an Reaktoren, Zentrifugen, Lagertanks und Prozessbehältern in der chemischen und pharmazeutischen Industrie oder für andere Anlagen konzipiert. Je nach Anwendung ist der optimale Betrieb zusammen mit einem Reduzierventil PR oder mit einem Überströmventil PPR. Auf Anfrage stehen auch entsprechende Niederdruckregler zur Druckreduzierung und Druckhaltung zur Verfügung.

Der PRR Regler ist einfach in Bedienung und Wartung. Der Regler arbeitet nach dem bewährten Prinzip des Druckgleichgewichts. Das Gerät ist stabil gebaut und garantiert ein zuverlässiges dichtes Verschliessen bei Nulldurchfluss mit einer 15-fachen Schließverstärkung. Der geringe bleibende Druckverlust liegt lediglich im Bereich von nur 0.1 bis 0.2 bar.

Description

Reflux blocking valves prevent reliably reverse flow (back flow) of gas and liquids in processes pipelines.

The reflux blocking valve PRR is a self actuating device to prevent reflux. It is typically installed in applications, where a reverse flow (reflux) must be prevented at all.

The device is especially designed for applications in reactors, centrifuges, storage tanks and vessels as used in chemical and pharmaceutical industries or any other application. Depending on application, the ideal installation is carried out in combination with a pressure reducing valve PR or with a relief valve PPR. Equivalent units for low pressure applications are available on request as well.

Handling and maintenance of PRR devices is very simple. Functionality is carried out by reliably performing pressure balance principle. Changes in pressure are balanced-out immediately. The device is very stable and valve seat guarantees a tight shutoff under no flow conditions with a 15-times close-up support.

Remaining pressure drop in the range of 0.1 to 0.2 bar only.

Descriptif

Les vannes anti-reflux empêchent efficacement le reflux des gaz et des liquides dans les conduites de procédés.

La vanne anti-reflux PRR est équipée d'une fonction d'autorégulation qui empêche tout reflux, ce qui lui permet de trouver son application partout où un reflux éventuel doit en tout état de cause être évité. L'appareil est spécialement conçu pour être utilisé avec des réacteurs, des centrifugeuses, des citernes de stockage et des réservoirs dans les installations pharmaceutiques, chimiques ou d'autres installations. Selon l'application la configuration optimale est une combinaison avec un détendeur PR ou un déversoir PPR. Pour la réduction ou la stabilisation de pression des détendeurs basse pression adéquats sont disponibles sur simple demande.

Le régulateur PRR est simple d'utilisation et facile à entretenir. Le régulateur fonctionne selon le principe éprouvé de la pression d'équilibre. L'appareil est de construction robuste et permet d'assurer une parfaite étanchéité au repos avec une fermeture amplifiée 15 fois.

La perte de charge résiduelle est faible et se situe seulement dans une plage de 0.1 à 0.2 bar.

Funktionsprinzip

PRR ist ein Feder gesteuertes Rückfluss-Sperrventil, das mit einer 15-fachen Schließverstärkung ausgerüstet ist. Im drucklosen Zustand schliesst die Sperrfeder^① von unten das Ventil^③ und wirkt über ein Gestänge^② auch auf die Unterseite der Membran^④.

Im Betriebszustand strömt Gas von der Primärseite (p_1) zum Ventilsitz^③ und wirkt auch gleichzeitig auf die Oberseite der Membran^④.

Steigt der Primärdruck (p_1) über den Gegendruck (p_2) und über den Öffnungsdruck der Sperrfeder^①, wird das Ventil^③ geöffnet.

Sinkt der Primärdruck (p_1), oder steigt der Sekundärdruck (p_2) wird das Ventil^③ geschlossen und somit der Rückfluss sicher verhindert. Die Dichtheit des Ventils^③ entspricht mindestens VDI/VDE 2174.

Über optionale Prüfanschlüsse^⑤ kann das Sperrventil auch im eingebauten Zustand auf Funktion überprüft werden.

PRR ist vakuumfest, wird in öl- und fettfreier Ausführung gefertigt und benötigt keine externe Hilfsenergie.

Technology

PRR is a spring loaded reflux blocking valve, equipped with a 15-times close-up support.

Under non operating conditions, the blocking spring^① closes valve seat^③ from bottom and acts via a stem^② on bottom side of diaphragm^④ as well.

Under operating conditions, gas enters from primary side (p_1) to the valve seat^③ and reaches upper side of diaphragm^④.

The valve^③ will be opened as soon as primary pressure (p_1) raises set point of blocking spring^①.

Valve^③ will be closed with primary (p_1) below set point of blocking spring^① or with rising secondary pressure (p_2). So any reflux will be prevented reliably. Valve seat^③ tightness is at least in accordance with VDI/VDE 2174.

Optional service-connections^⑤ are also available. Via service connection, performance can be tested without dismantling device from process.

PRR is vacuum-proof, manufactured in decreasing design and uses no external energy.

Principe de fonctionnement

PRR est une vanne anti-reflux piloté par un ressort équipé d'une fermeture amplifiée 15 fois.

Au repos le ressort de réglage^① maintient la soupape^③ en position fermée en exerçant une pression sur sa partie inférieure et agit également sur la membrane^④ par l'intermédiaire de la tige de commande^②.

En fonctionnement normal le gaz s'écoule du côté amont (p_1) vers le siège^③ de la soupape et agit en même temps sur la partie supérieure de la membrane^④.

Lorsque la pression primaire (p_1) dépasse la contre-pression (p_2) et le point de consigne défini par le ressort de barrage^①, la soupape^③ passe en position ouverte.

Si la pression amont (p_1) diminue ou la pression aval (p_2) augmente, la soupape^③ se referme et empêche efficacement un éventuel reflux. L'étanchéité de la soupape^③ correspond au moins à VDI/VDE 2174.

Des raccordements de contrôles optionnels^⑤ permettent de vérifier les fonctionnalités de la vanne même en position montée.

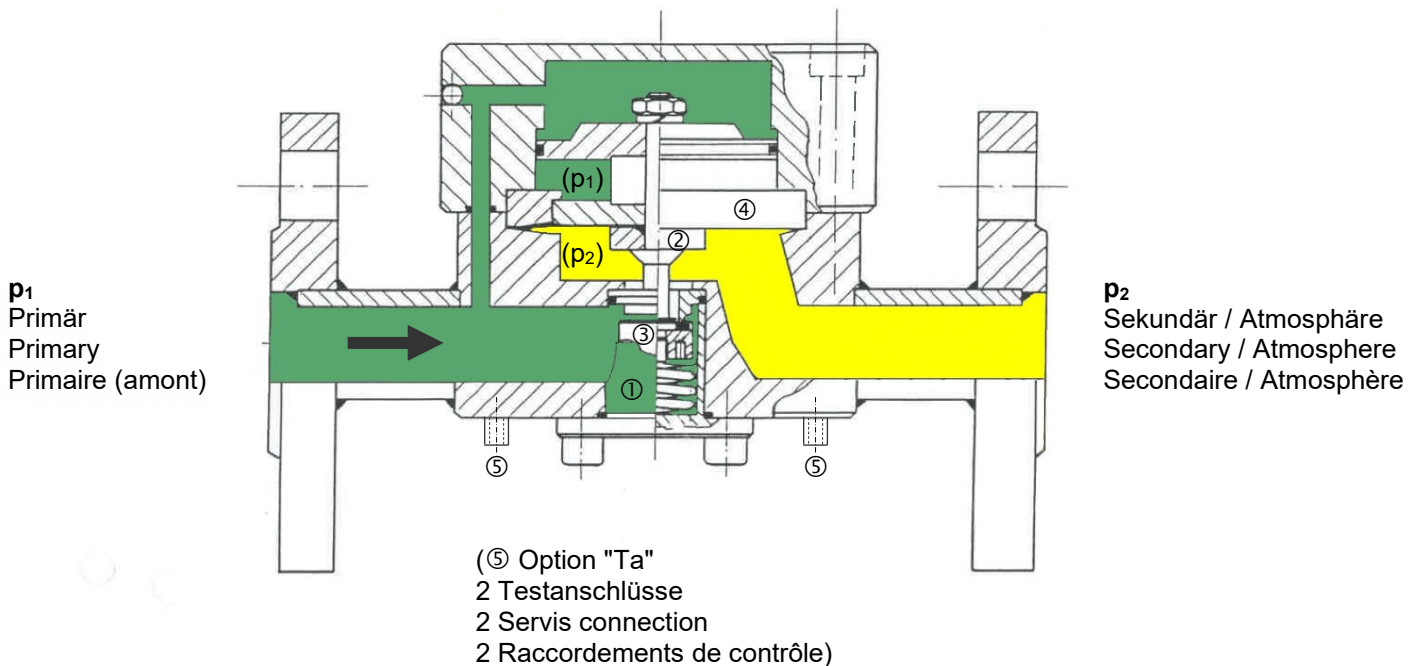
PRR résiste au vide, et est livré en exécution sans huile ni graisse, et ne nécessite pas d'énergie auxiliaire.

Gase und Flüssigkeiten

Gas and Liquids

Gaz et Liquides

Funktionsprinzip
Principle of operation
Principe de fonctionnement



Montage

Die Einbaulage ist beliebig, wobei der Dom vorzüglich nach oben zeigen muss. Der Öffnungsdruck so wie der permanente Druckverlust des Ventils ist durch die Sperrfeder festgelegt und beträgt ca. 100 bis 200 mbar.

Über die alternativen Prüfanschlüsse (Ta) kann die Funktion des Gerätes im eingebauten Zustand geprüft werden, wenn gleichzeitig bauseits vor und hinter dem Gerät entsprechende Absperrventile vorgesehen wurden.

Druck, Leckrate

Auslegungsdruck PN40
 p₁, p₂ max. 40 bar
 Druckverlust 0.1 bis 0.2 bar

Temperatur

Hastelloy -20 °C bis +180 °C
 PTFE -20 °C bis +180 °C
 Viton -20 °C bis +130 °C

Gewicht

Feder gesteuert 4 kg

Prozessanschluss, Einbaulänge

Gewinde DIN / EN G½ (½" BSP) / 152 mm
 ANSI ½" NPT / 152 mm

Flansch DIN / EN DN15/PN40 / 160 mm
 ANSI ½", 150 lbs / 179 mm
 ANSI ½", 300 lbs / 187 mm

TriClamp DIN32676 B Ø 50.5 mm / 141 mm

Spezial-Anschluss (Option Ta)

Testanschluss p₁ G¼ (¼" BSP)
 Testanschluss p₂ G¼ (¼" BSP)

Werkstoffe

Benetzte Teile 1.4404
 Membrane / Sitz Hastelloy / FFKM
 PTFE / FFKM
 Viton / Viton

Installation

The reflux blocking valve can be installed in any position, preferably with dome on top. The blocking spring defines the valve opening pressure and is identical with permanent pressure drop of about 100 to 200 mbar.

Alternatively available service connection (Ta) allow functional test with installed devices. For this, local shut-off valves in front and ahead the device are necessary as well.

Pressure, Leakage rate

Design pressure PN40
 p₁, p₂ max. 40 bar
 Pressure drop 0.1 to 0.2 bar

Temperature

Hastelloy -20 °C to +180 °C
 PTFE -20 °C to +180 °C
 Viton -20 °C to +130 °C

Weight

Spring loaded 4 kg

Process connection, Lay length

Threaded DIN / EN G½ (½" BSP) / 152 mm
 ANSI ½" NPT / 152 mm

Flanged DIN / EN DN15/PN40 / 160 mm
 ANSI ½", 150 lbs / 179 mm
 ANSI ½", 300 lbs / 187 mm

TriClamp DIN 32676 B Ø 50.5 mm / 141 mm

Special-Connection (Option Ta)

Test connection p₁ G¼ (¼" BSP)
 Test connection p₂ G¼ (¼" BSP)

Material

Wetted parts 1.4404
 Diaphragm / Seat Hastelloy / FFKM
 PTFE / FFKM
 Viton / Viton

Installation

La position de montage est facultative, bien que le positionnement du dôme orienté vers le haut soit préférable. La pression d'ouverture ainsi que la perte de charge permanente de la vanne est définie par le tarage du ressort de barrage et correspond à env. 100 à 200 mbar.

La fonctionnalité de la vanne peut être contrôlée en position montée, sous condition de disposer sur site au niveau de l'installation de deux vannes d'arrêt installées respectivement, l'une en amont et l'autre en aval de la vanne anti-reflux.

Pression, L'étanchéité

Pression max. de service PN40
 p₁, p₂ max. 40 bar
 Perte de pression 0.1 à 0.2 bar

Température

Hastelloy -20 °C à +180 °C
 PTFE -20 °C à +180 °C
 Viton -20 °C à +130 °C

Poids

Ressort 4 kg

Raccord procédé, Encombrement

Filetage int DIN / EN G½ (½" BSP) / 152 mm
 ANSI ½" NP / 152 mm

Bride DIN / EN DN15/PN40 / 160 mm
 ANSI ½", 150 lbs / 179 mm
 ANSI ½", 300 lbs / 187 mm

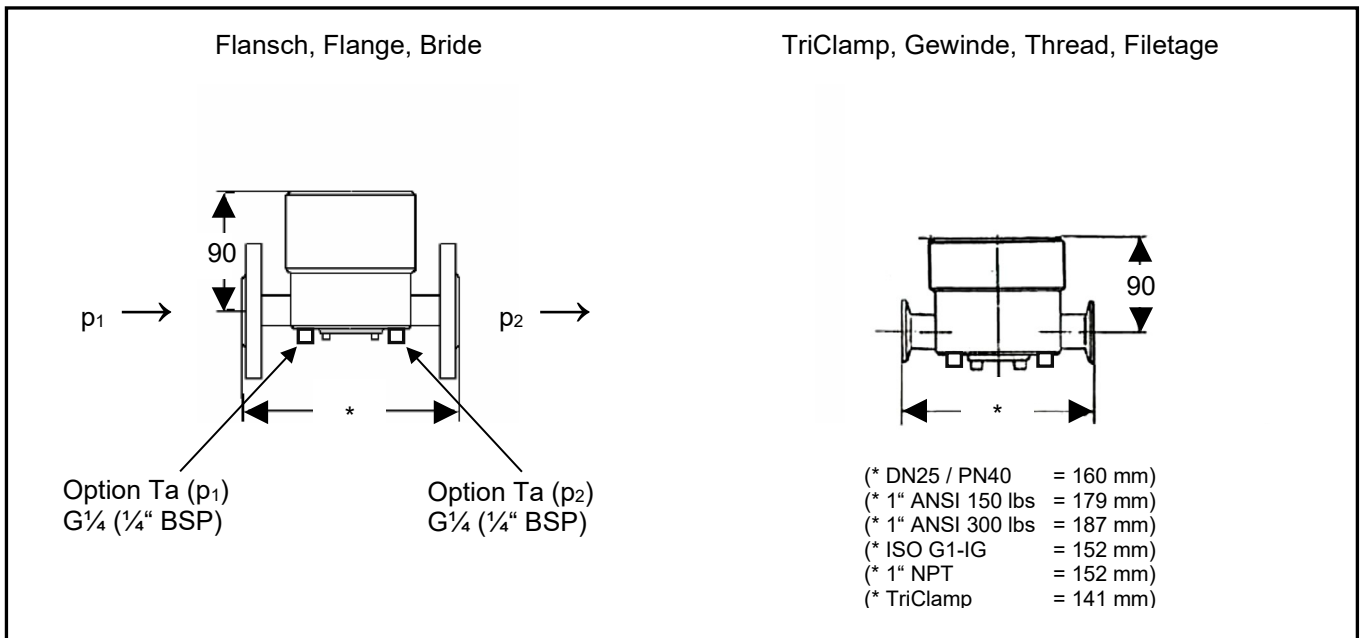
TriClamp DIN 32676 B Ø 50.5 mm / 141 mm

Raccord spécial (Option Ta)

Raccord pour test p₁ G¼ (¼" BSP)
 Raccord pour test p₂ G¼ (¼" BSP)

Matériaux

En contact 1.4404
 Membrane / Siège Hastelloy / FFKM
 PTFE / FFKM
 Viton / Viton



PRR15: DN15 / PN40, ½" / 150 lbs / 300 lbs

Montage

Die Einbaulage ist beliebig, wobei der Dom vorzüglich nach oben zeigen muss. Der Öffnungsdruck so wie der permanente Druckverlust des Ventils ist durch die Sperrfeder festgelegt und beträgt ca. 100 bis 200 mbar.

Über die alternativen Prüfanschlüsse (Ta) kann die Funktion des Gerätes im eingebauten Zustand geprüft werden, wenn gleichzeitig bauseits vor und hinter dem Gerät entsprechende Absperrventile vorgesehen wurden.

Druck, Leckrate

Auslegungsdruck PN40
 p₁, p₂ max. 40 bar
 Druckverlust 0.1 bis 0.2 bar

Temperatur

Hastelloy -20 °C bis +180 °C
 PTFE -20 °C bis +180 °C
 Viton -20 °C bis +130 °C

Gewicht

Feder gesteuert 12 kg

Prozessanschluss, Einbaulänge

Gewinde	DIN / EN	G1 (1" BSP)	/ 206 mm
	ANSI	1" NPT	/ 206 mm

Flansch	DIN / EN	DN25/PN40	/ 200 mm
	ANSI	1", 150 lbs	/ 231 mm
	ANSI	1", 300 lbs	/ 244 mm

TriClamp DIN32676 B Ø 50.5 mm / 177 mm

Spezial-Anschluss (Option Ta)

Testanschluss p₁ G $\frac{1}{4}$ " (¼" BSP)
 Testanschluss p₂ G $\frac{1}{4}$ " (¼" BSP)

Werkstoffe

Benetzte Teile 1.4404
 Membrane / Sitz Hastelloy / FFKM
 PTFE / FFKM
 Viton / Viton

Installation

The reflux blocking valve can be installed in any position, preferably with dome on top. The blocking spring defines the valve opening pressure and is identical with permanent pressure drop of about 100 to 200 mbar.

Alternatively available service connection (Ta) allow functional test with installed devices. For this, local shut-off valves in front and ahead the device are necessary as well.

Pressure, Leakage rate

Design pressure PN40
 p₁, p₂ max. 40 bar
 Pressure drop 0.1 to 0.2 bar

Temperature

Hastelloy -20 °C to +180 °C
 PTFE -20 °C to +180 °C
 Viton -20 °C to +130 °C

Weight

Spring loaded 12 kg

Process connection, Lay length

Threaded	DIN / EN	G1 (1" BSP)	/ 206 mm
	ANSI	1" NPT	/ 206 mm

Flanged	DIN / EN	DN25/PN40	/ 200 mm
	ANSI	1", 150 lbs	/ 231 mm
	ANSI	1", 300 lbs	/ 244 mm

TriClamp DIN32676 B Ø 50.5 mm / 177 mm

Special-Connection (Option Ta)

Test connection p₁ G $\frac{1}{4}$ " (¼" BSP)
 Test connection p₂ G $\frac{1}{4}$ " (¼" BSP)

Material

Wetted parts 1.4404
 Diaphragm / Seat Hastelloy / FFKM
 PTFE / FFKM
 Viton / Viton

Installation

La position de montage est facultative, bien que le positionnement du dôme orienté vers le haut soit préférable. La pression d'ouverture ainsi que la perte de charge permanente de la vanne est définie par le tarage du ressort de barrage et correspond à env. 100 à 200 mbar.

La fonctionnalité de la vanne peut être contrôlée en position montée, sous condition de disposer sur site au niveau de l'installation de deux vannes d'arrêt installées respectivement, l'une en amont et l'autre en aval de la vanne anti-reflux.

Pression, L'étanchéité

Pression max. de service PN40
 p₁, p₂ max. 40 bar
 Perte de pression 0.1 à 0.2 bar

Température

Hastelloy -20 °C à +180 °C
 PTFE -20 °C à +180 °C
 Viton -20 °C à +130 °C

Poids

Ressort 12 kg

Raccord procédé, Encombrement

Filetage int	DIN / EN	G1" (1 BSP)	/ 206 mm
	ANSI	1" NPT	/ 206 mm

Bride	DIN / EN	DN25/PN40	/ 200 mm
	ANSI	1", 150 lbs	/ 231 mm
	ANSI	1", 300 lbs	/ 244 mm

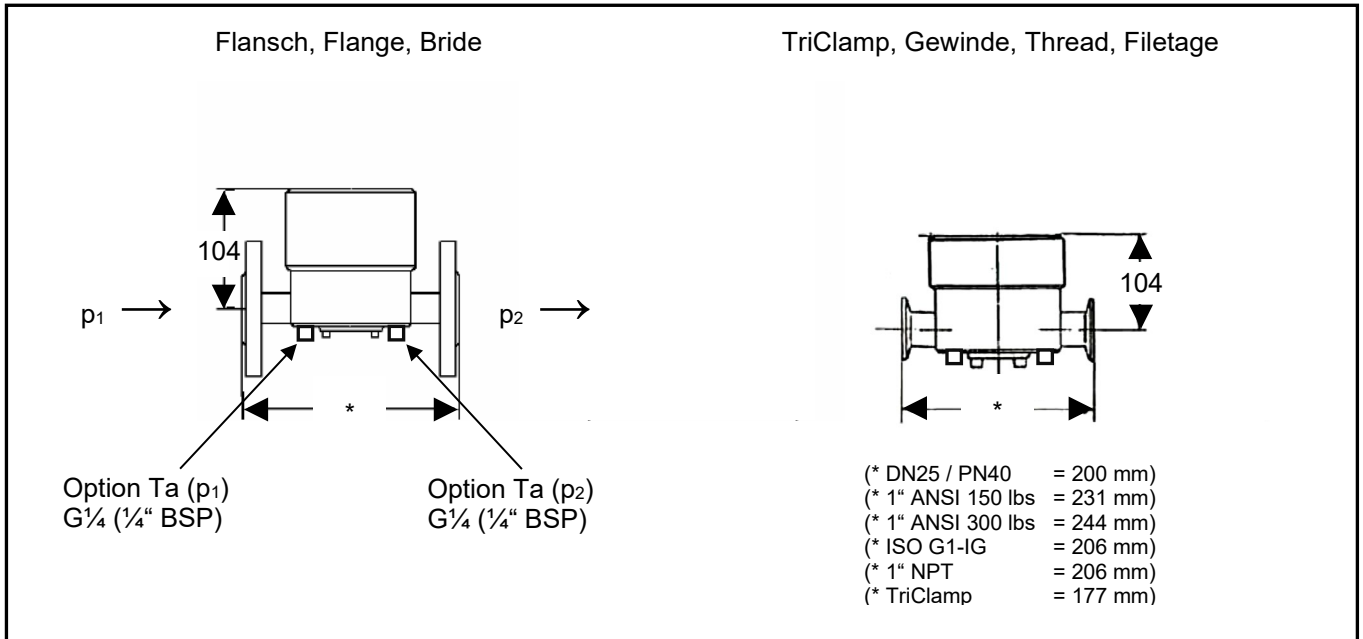
TriClamp DIN32676 B Ø 50.5 mm / 177 mm

Raccord spécial (Option Ta)

Raccord pour test p₁ G $\frac{1}{4}$ " (¼" BSP)
 Raccord pour test p₂ G $\frac{1}{4}$ " (¼" BSP)

Matériaux

En contact 1.4404
 Membrane / Siège Hastelloy / FFKM
 PTFE / FFKM
 Viton / Viton



PRR25: DN25 / PN40, 1" / 150 lbs / 300 lbs

Code: PRR 15

PRR		Funktion Function Fonction	Rückfluss-Sperrventil Reflux blocking valve Soupape anti-reflux	Druckverlust: Pressure drop: Perte de pression	0.1 bis 0.2 bar 0.1 to 0.2 bar 0.1 à 0.2 bar			
	15	DN15, PN40	Grösse	Einbaulänge	Lay length	Encombremment	160 mm	
	15	½", 150 lbs	Size	Einbaulänge	Lay length	Encombremment	179 mm	
	15	½", 300 lbs	Dimension	Einbaulänge	Lay length	Encombremment	187 mm	
	15	G½ (½" BSP)		Einbaulänge	Lay length	Encombremment	152 mm	
	15	½" NPT		Einbaulänge	Lay length	Encombremment	152 mm	
	15	TriClamp Ø 50.5		Einbaulänge	Lay length	Encombremment	141 mm	
	S		Material	Edelstahl	SST	INOX	1.4404	
	X		Material	Sonder auf Anfrage	Special on request	Spécial nous consulter		
		-FD	DN15, PN40	Anschluss	Flansch	Flange	Brides	DIN EN 1092-1, B1
		-FA1	½", 150 lbs	Connection	Flansch	Flange	Brides	ANSI
		-FA3	½", 300 lbs	Raccord	Flansch	Flange	Brides	ANSI
		-GD1	G½, (½" BSP)		Gewinde	Thread	Fileté	DIN / EN
		-GN1	½" NPT		Gewinde	Thread	Fileté	ANSI
		-TCB	TriClamp		TriClamp	Ø 50.5 mm	DIN 32676, B	DIN / EN
		-XX			Sonder auf Anfrage	Special on request	Spécial nous consulter	
		-H		Membrane	Hastelloy	-20/180 °C		
		-P		Diaphragm	PTFE	-20/180 °C		
		-V		Membrane	Viton®	-20/130 °C		
			11	Sitz				
				Seat				
				Siège				
				Kv = 1.1 / 11 mm				
				Optionen, /Options, /Options				
				/Ta	Testanschluss	2x G¼ (¼" BSP)		
					Test connections	2x G¼ (¼" BSP)		
					Raccord pour test	2x G¼ (¼" BSP)		
				/C2.2	Werksabnahmezeugnis		EN 10204-2.2	
					Works acceptance certificate		EN 10204-2.2	
					Certificat de réception en usine		EN 10204-2.2	
				/C3.1	Werkstoffprüfzeugnis		EN 10204-3.1	
					Material certificate		EN 10204-3.1	
					Certificat materiel		EN 10204-3.1	
				/Cp	Einstellprotokoll	Test protocol	Protocole de réglage	II 2 G Ex h IIB T6 Gb II 3 G Ex h IIC T6 Gc II 2 D Ex h IIIC T6 Db II 3 D Ex h IIIC T6 Dc
				/Ex	ATEX Zulassung	ATEX approval	Certificat ATEX	
				/FDA	FDA-Bescheinigung	FDA approval	Certificat FDA	
				/Ff	Öl-Fettfrei	Certificate degreasing	Sans Huile ni Graisse	
Beispiel, Example, Exemple								
PRR	15	S	-FD	-P	11	/Ta/C3.1/Ex		

Code: PRR 25

PRR		Funktion Function Fonction	Rückfluss-Sperrventil Reflux blocking valve Soupape anti-reflux	Druckverlust: Pressure drop: Perte de pression	0.1 bis 0.2 bar 0.1 to 0.2 bar 0.1 à 0.2 bar
	25	DN25, PN40	Grösse Size	Einbaulänge Lay length	Encembrement 200 mm
	25	1", 150 lbs	Dimension	Einbaulänge Lay length	Encembrement 231 mm
	25	1", 300 lbs		Einbaulänge Lay length	Encembrement 244 mm
	25	G1 (1" BSP)		Einbaulänge Lay length	Encembrement 206 mm
	25	1" NPT		Einbaulänge Lay length	Encembrement 206 mm
	25	TriClamp Ø 50.5		Einbaulänge Lay length	Encembrement 177 mm
	S		Material Material	Edelstahl SST	INOX 1.4404
	X		Material Matériaux	Sonder auf Anfrage Special on request	Spécial nous consulter
	-FD	DN25, PN40	Anschluss Connection	Flansch Flange	Brides DIN EN 1092-1, B1
	-FA1	1", 150 lbs	Connection	Flansch Flange	Brides ANSI
	-FA3	1", 300 lbs	Raccord	Flansch Flange	Brides ANSI
	-GD3	G1, (1" BSP)		Gewinde Thread	Fileté DIN / EN
	-GN3	1" NPT		Gewinde Thread	Fileté ANSI
	-TCB	TriClamp		TriClamp Ø 50.5 mm	DIN 32676, B DIN / EN
	-XX			Sonder auf Anfrage Special on request	Spécial nous consulter
	-H		Membrane Diaphragm	Hastelloy -20/180 °C	
	-P		Membrane Diaphragm	PTFE -20/180 °C	
	-V		Membrane Membrane	Viton® -20/130 °C	
		17	Sitz Seat Siège	Kv = 4.5 / 17 mm	
			Optionen, /Options, /Options		
			/Ta	Testanschluss Test connections Raccord pour test	2x G 1/4 (1/4" BSP) 2x G 1/4 (1/4" BSP) 2x G 1/4 (1/4" BSP)
			/C2.2	Werksabnahmezeugnis Works acceptance certificate Certificat de réception en usine	EN 10204-2.2 EN 10204-2.2 EN 10204-2.2
			/C3.1	Werkstoffprüfzeugnis Material certificate Certificat materiel	EN 10204-3.1 EN 10204-3.1 EN 10204-3.1
			/Cp	Einstellprotokoll Test protocol	Protocole de réglage
			/Ex	ATEX Zulassung ATEX approval	Certificat ATEX
			/FDA	FDA-Bescheinigung FDA approval	Certificat FDA
			/Ff	Öl-Fettfrei Certificate degreasing	Sans Huile ni Graisse
					<ul style="list-style-type: none"> II 2 G Ex h IIB T6 Gb II 3 G Ex h IIC T6 Gc II 2 D Ex h IIIC T6 Db II 3 D Ex h IIIC T6 Dc
Beispiel, Example, Exemple					
PRR	25	S	-FD	-P	17
					/Ta/C3.1/Ex