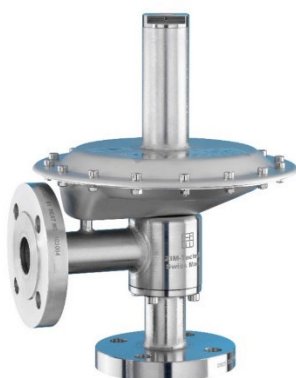




Betriebsanleitung **Für Niederdruck-Überströmventil** **Typ LPS... ZM-B... und ZM-B/R...**

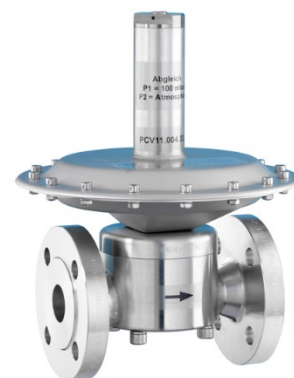
LPS25



LPSK25



ZM-B15
ZM-B25
ZM-B/R



Inhalt

1	Allgemeines	2
2	Gewährleistungsbestimmungen	2
3	Verwendungszweck.....	2
3.1	Bestimmungsgemässe Verwendung	2
3.2	Montagearbeiten am Druckregler:	2
4	Sicherheitsbestimmungen	3
5	Werkstoffbeständigkeit	3
6	Inbetriebnahme	3
6.1	Vor dem Einbau	3
6.2	Installation	3
6.3	Montageposition und Einbau	3
6.4	Regeldruck einstellen	5
7	Impulsleitung (C-Anschluss):.....	5
8	Wartung und Reparaturen	5
8.1	Prüfintervalle	5
9	Geräteauslegung	6
10	Code: ZM-B15, Überströmventil	7
11	Code: ZM-B25, Überströmventil	8
12	Code: ZM-B/R15, Rückfluss-Sperrventil	9
13	Code: ZM-B/R25, Rückfluss-Sperrventil	10
14	Code: LPSK25, Überströmventil	11
15	Code: LPS25, Überströmventil	12

1 Allgemeines

Diese Betriebsanleitung dient der Handhabung von Druckreglern. Nur mit Kenntnis dieser Betriebsanleitung können Bedienungsfehler vermieden werden.

Das Bedienpersonal ist über den Inhalt dieser Betriebsanleitung in Kenntnis zu setzen.

Bei unsachgemässer Verwendung können Gefahren für Leib und Leben des Benutzers oder Dritter bzw. Beschädigungen an anderen Sachwerten entstehen.

Gegenüber Darstellung und Angaben dieser Betriebsanleitung sind technische Änderungen, die der Verbesserung dienen, vorbehalten.

2 Gewährleistungsbestimmungen

Eine Haftung oder Gewährleistung ist ausgeschlossen wenn:

- die Hinweise und Anweisungen der Betriebsanleitung nicht beachtet werden.
- die Geräte falsch bedient werden.
- die Geräte entgegen ihrer Bestimmung zweckentfremdet genutzt werden.
- Funktionsänderungen jeder Art ohne schriftliche Zustimmung der ZIMMERLI MESSTECHNIK AG durchgeführt wurden.
- Beim Betrieb der Geräte einschlägige Sicherheitsbestimmungen nicht beachtet werden.
- Schutzeinrichtungen nicht benutzt oder ausser Funktion gesetzt werden.

Bei Austausch von Teilen bzw. für die Ersatzteilbeschaffung sind nur freigegebene, originale, Ersatzteile zu verwenden.

3 Verwendungszweck

Druckregler dieser Bauart sind für diverse Aufgaben geeignet (z.B. Inertisierung von Behältern mit inaktiven Gasen). Die Schutzart der Standardausführung ist IP40, mit Wetterschutz IP54.

Die genaue Ausführung ist kundenspezifisch und deshalb den technischen Daten des Gerätes zu entnehmen.

3.1 Bestimmungsgemässe Verwendung

Umgebungstemperatur:	-20 °C bis +40 °C
Umgebungsdruck:	0.8 bis 1.1 bar
Medium Druck:	≤ 16 bar
Gastemperatur:	-40 bis 180 °C
Schutzart:	IP40, mit Wetterschutz IP54, ZM-B/R IP68

Einschränkungen des Mediums: keine brennbaren Gase in explosionsgefährlicher Konzentration. Ausnahme ATEX zertifizierte Geräte nach:

- II 2 G Ex h IIA T4 Ga
- II 2 G Ex h IIB T4 Gb
- II 2 G Ex h IIC T4 GC
- II 2 D Ex h IIIC T4 Da

Strahlung von aussen (Elektromagnetisch, ionisierende Strahlung, Ultraschall): keine (wenn im Eingesetzten Bereich solche Strahlung vorliegt ist die Gefährdung durch den Anwender zu berücksichtigen und zu beurteilen.) Geräte staubfrei halten (Staubdicke kleiner 1 mm).

3.2 Montagearbeiten am Druckregler:

Für Montage-, Demontage- und Wartungsarbeiten des und am Druckregler in Bereichen mit explosionsfähiger Atmosphäre hat der Verwender und Betreiber Massnahmen zu ergreifen um durch diese Arbeiten keine Zündquelle entstehen zu lassen.

4 Sicherheitsbestimmungen

Sämtliche Arbeiten am oder mit dem Gerät dürfen nur von sachkundigem Personal, das die einschlägigen Vorschriften zum Betrieb von Druckreglern bzw. Druckbehältern kennt, ausgeführt werden.

Ist die Demontage von Sicherheitseinrichtungen zum Einbau erforderlich, hat unmittelbar nach Abschluss der Arbeiten die Montage und Überprüfung der Sicherheitseinrichtung wieder zu erfolgen.

Der Betriebsdruck darf nicht überschritten werden. Er ist auf dem Typenschild eines jeden Gerätes angegeben.

Beim Einsatz des Gerätes müssen die Bestimmungen im Umgang mit dem Füllgut eingehalten werden.

Nationale Regelungen bezüglich der Verwendung und der Prüfintervalle müssen beachtet werden.

5 Werkstoffbeständigkeit

Da die Werkstoffauswahl vom Betreiber getroffen wurde, können vom Lieferanten keine Garantien bezüglich der Werkstoffbeständigkeit gegeben werden. Es liegt in der Verantwortung des Betreibers, dass die Geräte einschliesslich Dichtungen und Anbauteilen (z.B. Manometer, Pilotregler, etc.) nur mit solchen Medien in Berührung gebracht werden, gegen die die Werkstoffe ausreichend beständig sind.

6 Inbetriebnahme

6.1 Vor dem Einbau

Vor dem Einbau ist das Gerät durch eine visuelle Sichtprüfung auf eventuelle Transportschäden zu untersuchen. Die Leistungsdaten des Gerätes sind zu überprüfen (max. Vordruck, Sekundärdruck, etc.).

Die auf dem Typenschild vermerkten Werte sind bei unserer Funktionsprüfung gemessene Werte.

Die Beständigkeit der Werkstoffe ist zu kontrollieren (siehe entsprechende Kapitel dieser Betriebsanleitung).

Neu verlegte Rohrleitungen sind vor allem bezüglich mechanischer Rückstände vollkommen sauber zu spülen. Die Einbindung des Druckreglers in den örtlichen Potenzialausgleich ist sicherzustellen, entweder durch ausreichende und dauerhafte Verbindung mit metallischen Rohrleitungen oder durch direkte Verbindung mit dem örtlichen Potenzialausgleich.

6.2 Installation

Niederdruckregler stets so nahe wie möglich und strömungsberuhigt am Prozessbehälter oder am Verbraucher einbauen!

Auf Strömungsrichtung achten! (mit Pfeil auf dem Gehäuse markiert). Andernfalls besteht Gefahr das Gerät zu beschädigen.

6.3 Montageposition und Einbau

Die Montageposition ist unbedingt zu beachten! (Horizontal-Membran oder Vertikal-Membran). Plombierte Geräte werden je nach bestellter Position auf den gewünschten Druck eingestellt. Werden die Geräte vom Anwender eingestellt, so muss dies ebenfalls in der späteren Montageposition erfolgen.

Die bevorzugte Montageposition, bzw. Lage der Membran ist je nach Gerätetyp wie folgt:

- ZM-B15, 25: Horizontal liegendes Membrangehäuse (vertikal: alternativ zulässig).
Eine Montage mit Federdom nach unten ist nur in Absprache zulässig.
- ZM-B/R: Horizontal liegendes Membrangehäuse, mit Federdom nach oben
- LPS25: Vertikal stehendes Membrangehäuse (horizontal: alternativ zulässig).
Eine Montage mit Federdom nach unten ist nur in Absprache zulässig.

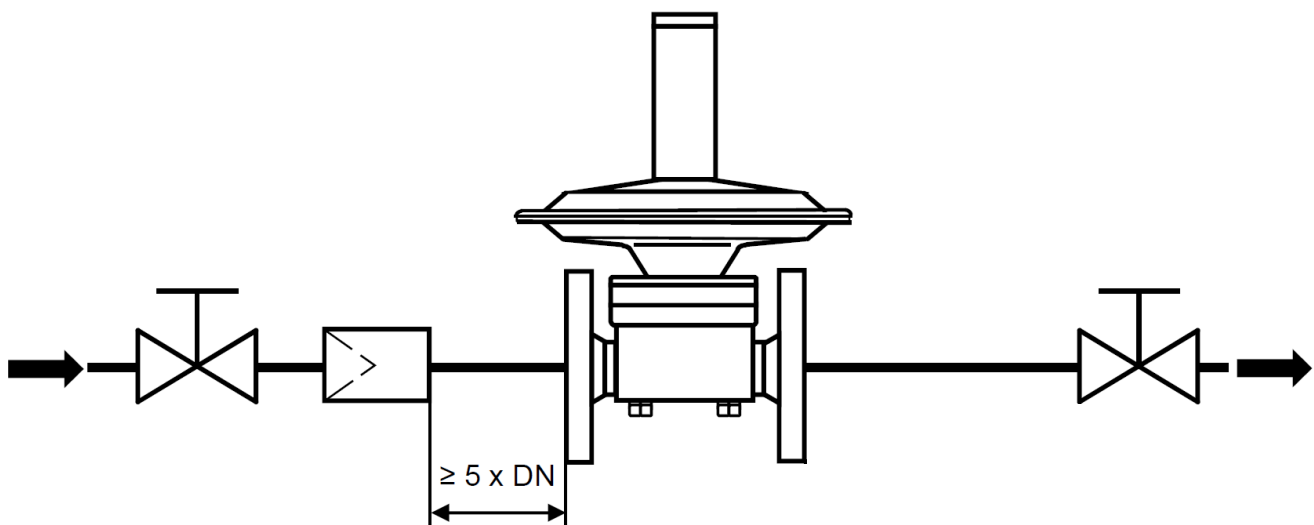
Einbaulage (Membrane)			
Horizontal		Vertikal	
	Empfohlene Einbaulage		Empfohlene Einbaulage (ZM-B nur mit Option /E, Abhängig vom Medium)
	Federdom nach unten: Nicht empfohlen, nur auf Anfrage / bei trockenen Medien		Nur für trockene Gase

Wichtig: Der Schaltpunkt ist lageabhängig und muss gemäss der Montageposition erfolgen.

Die Einstellung kann durch die seitliche Bohrung in der Einstellschraube plombiert werden. Von Werk aus plombierte Geräte sind auf den angegebenen Druck eingestellt.

Die Montage muss p_1 , primärseitig, strömungsberuhigt erfolgen. Dazu wird eine gerade Einlaufstrecke von $5 \times DN$ empfohlen.

Zusätzlich wird empfohlen, vor und hinter dem Druckregler für die Vereinfachung eventueller Wartungsarbeiten je ein Absperrventil vorzusehen. Bei schmutzigen Gasen oder bei Gefahr von Feststoffanteilen sollte zusätzlich ein geeigneter Filter vor dem Druckregler montiert werden.



Nach Montage Druckstösse vermeiden und Absperrventile stets langsam öffnen!

6.4 Regeldruck einstellen

Ventile in Leitungen vor oder nach dem Druckregler stets langsam öffnen und Druckstöße vermeiden!

Federgesteuerte Ausführung ZM-B und LPS:

Ventil oder Kugelhahn vor oder nach dem Druckregler langsam öffnen und auf einen kleinen Durchfluss von ca. 1 bis 2 Nm³/h einstellen.

Durch Drehen der Einstellschraube den gewünschten Druck einstellen (6 mm Innensechskant).

Achtung! Maximalwerte auf dem Typenschild beachten.

Drehen im Uhrzeigersinn = abnehmender Primärdruck p_1

Drehen im Gegenuhrzeigersinn = steigender Primärdruck p_1

Domgesteuerte Ausführung (ZM-B und LPS mit Option /De /Ds):

Hiermit können Sie den Domdruck mit Hilfe eines Pilotreglers auf den gewünschten Wert einstellen. Es sind je nach Gerätetyp maximal bis zu 1000 mbar und / oder 2000 mbar Domdruck zulässig. Feineinstellungen können zusätzlich über die Einstellschraube am Federdom vorgenommen werden.

Rückflusssperrventil ZM-B/R:

Durch Drehen der Einstellschraube den gewünschten Differenzdruck einstellen (6 mm Innensechskant).

Achtung! Maximalwerte auf dem Typenschild beachten.

Drehen im Uhrzeigersinn = abnehmender Differenzdruck / Sperrdruck p_1 zu p_2

Drehen im Gegenuhrzeigersinn = steigender Differenzdruck / Sperrdruck p_1 zu p_2

7 Impulsleitung (C-Anschluss):

Eine Impulsleitung muss unter allen Umständen mit der p_1 -Seite des Druckreglers kommunizieren können. Im primärseitigen und strömungsberuhigten Bereich zwischen Gerät und Abgriff der Impulsleitung dürfen demnach keine Ventile oder andere Strömungswiderstände vorhanden sein, sonst ist das Gerät nicht funktionsfähig.

8 Wartung und Reparaturen

Die zuvor genannten Druckregler funktionieren ohne Hilfsenergie und sind wartungsfrei. Weitergehende Rückfragen können nur unter Angabe der Seriennummer bearbeitet werden.

Bei Ersatzteilbestellungen ist die Seriennummer anzugeben.

Rücksendungen der Geräte, zur Reparatur oder Modifikation, können nur akzeptiert werden, wenn diese gereinigt sind und ein nach den geltenden Vorschriften ausgefülltes RMA beiliegt. Bei gesundheitsgefährdenden Medien wird empfohlen, das Gerät zerlegt und gereinigt zurückzusenden

8.1 Prüfintervalle

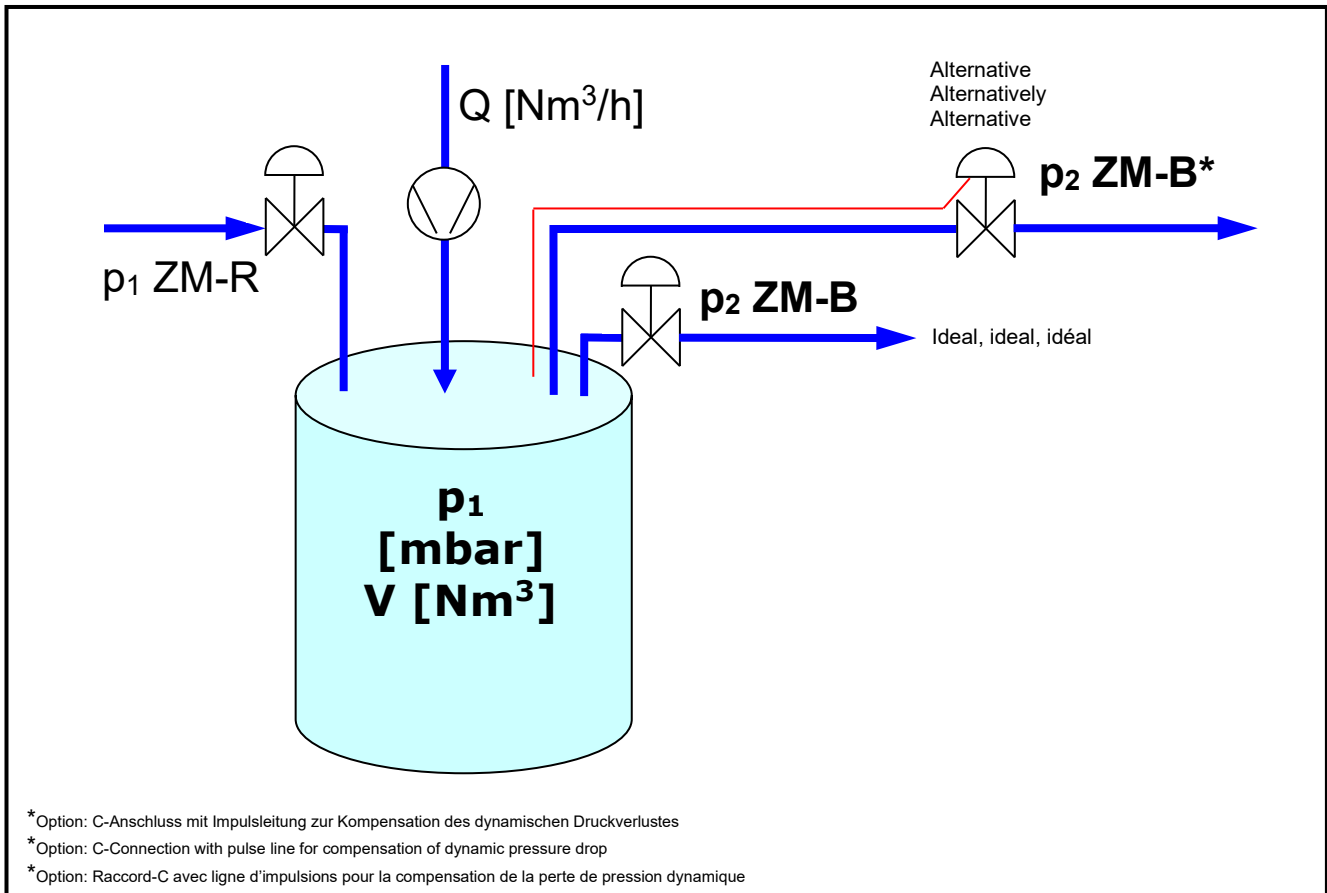
Abhängig von den Eigenschaften des Mediums und jeweiligen Betriebszuständen, ist eine Jährliche Überprüfung der Funktion oder Wartung empfehlenswert. Abhängig von diesen Ergebnissen kann der Prüf- / Wartungsintervall durch den Betreiber / Anwender verkürzt oder verlängert werden.

9 Geräteauslegung

Geräteauslegung

Model selection

Sélection de l'appareil



Anwendungsdaten

Zur optimalen Auslegung eines Überström- oder Druckhalteventil ZM-B15 sind mindestens folgende Angaben wichtig:

Behälter Befüllungsgradient

Befüllungsgradient bzw. Pumpenleistung wie folgt:
 $Q =$ Nm³/h
 $V =$ Nm³

Inertgas

Sekundär- oder Gegendruck p_2 ist üblicherweise der atmosphärische Druck.
 $p_1 =$ mbar g primär
 $p_2 =$ mbar g sekundär

Werkstoff

Welcher Werkstoff ist ausreichend chemisch beständig?
 Edelstahl
 Hastelloy C
 Kunststoff (auf Anfrage)

Betriebsart

Standard / Überdruck
 Negativdruck / Unterdruck
 Domgesteuert

Montage*

Direkt auf Tank, vertikal
 Direkt an Tank, horizontal
 Innerhalb von Gebäuden
 Im Freien mit Schutzhaube
 In Abluftleitung mit C-Anschluss* und separater Impulsleitung vom Prozess

Application data

For correct model selection of ZM-B15 back pressure relief valve, the following specifications are essential:

Tank filling rate

Tank filling rate or Pump capacity as follows:
 $Q =$ Nm³/h
 $V =$ Nm³

Inert gas

Secondary pressure or counter pressure p_2 is normally atmospheric pressure.
 $p_1 =$ mbar g primary
 $p_2 =$ mbar g secondary

Material of construction

What material of construction is durable enough?
 SST
 Hastelloy C
 plastic (on request)

Mode

Gauge Pressure Blanketing, Standard
 Negative pressure service
 Dome loaded service

Installation*

Top mounted on tank, vertical
 Side mounted at tank, horizontal
 In door
 Out door with weather protection
 In exhaust pipe with C-Connection* and pulse line from process

Données de l'application

Les renseignements suivants représentent un minimum nécessaire pour effectuer le dimensionnement optimal d'un ZM-B15.

Gradient de remplissage du réservoir

Gradient de remplissage, resp. rendement de la pompe comme suit:
 $Q =$ Nm³/h
 $V =$ Nm³

Gaz inerte

La pression secondaire ou contre-pression p_2 est normalement atmosphérique.
 $p_1 =$ mbar g primaire
 $p_2 =$ mbar g secondaire

Matériaux de construction

Quel matériaux est suffisamment chimico-résistant ?
 Acier inoxydable
 Hastelloy C
 Matière plastique (nous consulter)

Mode de fonctionnement

Pression relative, Standard
 Conditions en dépression
 Piloté par le dôme

Montage*

Direct sur cuve, en vertical
 Direct sur cuve, en horizontal
 Locaux dans un bâtiment
 En extérieur avec protection
 Conduite avec raccord-C* et prise d'impulsion au niveau du procédé

10 Code: ZM-B15, Überströmventil

ZM-B	P40 / IP54 (Option /Ws)	Funktion	Überdruck	Gauge Pressure	Pression relative	520 mbar
ZM-B/D	P68	Function	Domgesteuert	Dome loaded	Dôme	2000 mbar (2500 mbar)
ZM-B/Ds	P40	Fonction	Fremd/Pilot	Remote /Pilot	Pilotage/ indirect	2000 mbar (2500 mbar)
ZM-B/N	P40 / IP54 (Option /Ws)		Negativdruck	Negative pressure	Pression negative	-220 mbar
ZM-B/NDs	P40		Fremd/Pilot	Remote/Pilot	Pilotage/indirect	-1000 mbar
	15 DN15, PN40, B1	Grösse	Einbaulänge	Lay length	Encombrement	150 mm / ~6.7 kg
	15 DN15, PN40, D	Size	Einbaulänge	Lay length	Encombrement	150 mm / ~6.7 kg
	15 ½", 150 lbs	Dimension	Einbaulänge	Lay length	Encombrement	180 mm / ~6.4 kg
	15 ½", 300 lbs		Einbaulänge	Lay length	Encombrement	189 mm / ~7.7 kg
	15 G½ (½" BSP)		Einbaulänge	Lay length	Encombrement	152 mm / ~5.5 kg
	15 ½" NPT-F		Einbaulänge	Lay length	Encombrement	152 mm / ~5.5 kg
	15 TriClamp		Einbaulänge	Lay length	Encombrement	141 mm / ~5.6 kg
	S	Material	Edelstahl	SST	INOX	1.4404
	H	Material	Hastelloy C	Hastelloy C	Hastelloy C	C276
	X	Matériaux	Sonder auf Anfrage	Special on request	Nous consulter	(PP, PVDF) ¹⁾
	-FD	DN15, PN40	Flansch	Flange	Brides	DIN / EN 1092-1, B1
	-FDN	DN15, PN40	Flansch / Nut	Flange / Groove	Brides / à gorge	DIN / EN 1092-1, D
	-FA1	½", 150 lbs	Flansch	Flange	Brides	ANSI
	-FA3	½", 300 lbs	Flansch	Flange	Brides	ANSI
	-GD1	G½ (½" BSP)	Gewinde	Thread	Fileté	DIN / EN
	-GN1	½" NPT-F	Gewinde	Thread	Fileté	ANSI
	-TCB	TriClamp	TriClamp	Ø 50.5 mm	DIN32676, B	DIN / EN
	-XX		Sonder auf Anfrage	Special on request	Spécial nous consulter	
	-P	Membrane	PTFE	-40/+180 °C		Ø 200 mm
	-V	Diaphragm	Viton®	-20/+130 °C		Ø 200 mm
		Membrane				
		Federbereich	Horizontal ²⁾	Vertical ³⁾	Typ, Type, Type	Dom, Dome, Dôme
		p ₁ , primär	6 – 10 mbar	3 – 8 mbar	ZM-B, ZM-B/D/Ds	(max 2013 mbar)
			10 – 20 mbar	5 – 20 mbar	ZM-B, ZM-B/D/Ds	(max 2025 mbar)
		Spring range	13– 50 mbar	8 – 50 mbar	ZM-B, ZM-B/D/Ds	(max 2055 mbar)
		p ₁ , primary	15 – 100 mbar	10 – 100 mbar	ZM-B, ZM-B/D/Ds	(max 2100 mbar)
			20 – 200 mbar	15 – 200 mbar	ZM-B, ZM-B/D/Ds	(max 2200 mbar)
			25 – 500 mbar ²⁾	20 – 500 mbar ²⁾	ZM-B, ZM-B/D/Ds	(max 2500 mbar)
		0	N/A*	-5 – 0 mbar	ZM-B/N, ZM-B/NDs	(min -1000 mbar)
		10	-10 – -2 mbar	-15 – -3 mbar	ZM-B/N, ZM-B/NDs	(min -1000 mbar)
		50	-55 – -5 mbar	-60 – -10 mbar	ZM-B/N, ZM-B/NDs	(min -1000 mbar)
		100	-115 – -15 mbar	-120 – -20 mbar	ZM-B/N, ZM-B/NDs	(min -1000 mbar)
		200	-215 – -45 mbar	-220 – -50 mbar	ZM-B/N, ZM-B/NDs	(min -1000 mbar)
		Sitz				
		180	Seat			
		Siège				
			Kv = 6.5 / 18 mm			
		Optionen,	Options, Options			
		/C	C (Impulsleitung)	C (pulse line)	C (ligne d'impulsion)	G¼ (¼" BSP)
		/E	E (Drainage)	E (Drain)	E (Vidage)	G¼ (¼" BSP)
		/S1 ⁴⁾	Manometerstutzen	Gauge nozzle	Raccord manomètre	G¼ (¼" BSP, p ₁)
		/S2 ⁴⁾	Manometerstutzen	Gauge nozzle	Raccord manomètre	G¼ (¼" BSP, p ₂)
		/Sp	Eingestellt/plombiert	Adjusted and sealed	Ajusté et plombé	
		/Ws	Wetterschutz	Weather protection	Avec protection	IP54 PP / Polypropylen
		/C2.2	EN 10204-2.2	EN 10204-2.2	EN 10204-2.2	
		/C3.1	EN 10204-3.1	EN 10204-3.1	EN 10204-3.1	
		/Cp	Einstellprotokoll	Test protocol	Protocole de réglage	II 2 G Ex h IIA T4 Ga II 2 G Ex h IIB T4 Gb II 2 G Ex h IIC T4 GC II 2 D Ex h IIIC T4 Da
		/Ex	ATEX Zulassung	ATEX approval	Certificat ATEX	
		/Ff	Öl- Fettfrei	Certificate degreasing	Sans Huile ni Graisse	
		/FDA	FDA-Bescheinigung	FDA approval	Certificat FDA	
		/LT	Lecktest	Leakage test	Essai de fuite	
		/XPZ	Poliert mit Zertifikat	Polished w/certified	Poli, avec Certificat	

Öffnungsdruck [mbar]
Opening pressure
Pression de ouvre
≤ 4
≤ 8
~ 3...9
~ 5...15
~ 8...32
~ 10...80
≤ 2
≤ 4
~ 3...9
~ 5...15
~ 8...32

Beispiel, Example, Exemple

ZM-B 15 S -FD -P 100 180 /Sp/C3.1/Cp/Ex

Hinweise,

N/A* nicht anwendbar
¹⁾ Siehe Typ: LPSK...
²⁾ Für Flüssigkeiten & Gase
³⁾ Nur für Gasanwendungen
⁴⁾ Manometer optional verfügbar

Hints,

not applicable
 See Type: LPSK...
 For liquids and gas
 Gas applications only
 Pressure gauge optionally available

Remarque

non applicable
 S.V.P. remarque aussi Type: LPSK...
 Pour liquides et gaz
 Pour les applications de gaz
 Manomètre disponible en option

11 Code: ZM-B25, Überströmventil

ZM-B	IP40 / IP54 (Option /Ws)	Funktion	Überdruck	Gauge Pressure	Pression relative	520 mbar																												
ZM-B/D	IP68	Function	Domgesteuert	Dome loaded	Dôme	2000 mbar (2500 mbar)																												
ZM-B/Ds	IP40	Fonction	Fremd/Pilot	Remote/Pilot	Pilotage/indirect	2000 mbar (2500 mbar)																												
ZM-B/N	IP40 / IP54 (Option /Ws)		Negativdruck	Negative pressure	Pression negative	-220 mbar																												
ZM-B/NDs	IP40		Fremd/Pilot	Remote/Pilot	Pilotage/indirect	-1000 mbar																												
	25 DN25, PN40, B1	Größe	Einbaulänge	Layer length	Encombrement	160 mm / ~7.7 kg																												
	25 DN25, PN40, D	Size	Einbaulänge	Layer length	Encombrement	160 mm / ~7.7 kg																												
	25 1", 150 lbs	Dimension	Einbaulänge	Layer length	Encombrement	195 mm / ~7.3 kg																												
	25 1", 300 lbs		Einbaulänge	Layer length	Encombrement	208 mm / ~8.2 kg																												
	25 G¾ (¾" BSP)		Einbaulänge	Layer length	Encombrement	156 mm / ~5.7 kg																												
	25 G1 (1" BSP)		Einbaulänge	Layer length	Encombrement	170 mm / ~5.9 kg																												
	25 G1.5 (1½" BSP)		Einbaulänge	Layer length	Encombrement	156 mm / ~5.7 kg																												
	25 ¾" NPT-F		Einbaulänge	Layer length	Encombrement	156 mm / ~5.4 kg																												
	25 1" NPT-F		Einbaulänge	Layer length	Encombrement	170 mm / ~5.7 kg																												
	25 1.5" NPT-F		Einbaulänge	Layer length	Encombrement	180 mm / ~5.9 kg																												
	25 TriClamp		Einbaulänge	Layer length	Encombrement	141 mm / ~5.9 kg																												
	S	Material	Edelstahl	SST	INOX	1.4404																												
	H	Material	Hastelloy C	Hastelloy C	Hastelloy C	C276																												
	X	Matériaux	Sonder auf Anfrage	Special on request	Spécial nous consulter	(PP, PVDF) ¹⁾																												
	-FD	DN25, PN40	Anschluss/Typ	Flansch	Flange	Brides	DIN / EN 1092-1, B1																											
	-FDN	DN25, PN40	Connection/Type	Flansch / Nut	Flange / Groove	Brides / à gorge	DIN / EN 1092-1, D																											
	-FA1	1", 150 lbs	Raccord/Type	Flansch	Flange	Brides	ANSI																											
	-FA3	1", 300 lbs		Flansch	Flange	Brides	ANSI																											
	-GD2	G¾ (¾" BSP)		Gewinde	Thread	Fileté	DIN / EN																											
	-GD3	G1 (1" BSP)		Gewinde	Thread	Fileté	DIN / EN																											
	-GD4	G1.5 (1½" BSP)		Gewinde	Thread	Fileté	DIN / EN																											
	-GN2	¾" NPT-F		Gewinde	Thread	Fileté	ANSI																											
	-GN3	1" NPT-F		Gewinde	Thread	Fileté	ANSI																											
	-GN4	1.5" NPT-F		Gewinde	Thread	Fileté	ANSI																											
	-TCB	TriClamp		TriClamp	Ø 50.5 mm	DIN32676, B	DIN / EN																											
	-XX			Sonder auf Anfrage	Special on request	Spécial nous consulter																												
	-P	Membrane	Diaphragm	PTFE	-40/+180 °C	Ø 200 mm																												
	-V	Membrane		Viton®	-20/+130 °C	Ø 200 mm																												
<table border="1"> <tr> <td>Öffnungsdruck [mbar]</td> <td></td> </tr> <tr> <td>Opening pressure</td> <td></td> </tr> <tr> <td>Pression de ouvre</td> <td></td> </tr> <tr> <td>≤ 4</td> <td></td> </tr> <tr> <td>≤ 8</td> <td></td> </tr> <tr> <td>~ 3...9</td> <td></td> </tr> <tr> <td>~ 5...15</td> <td></td> </tr> <tr> <td>~ 8...32</td> <td></td> </tr> <tr> <td>~ 10...80</td> <td></td> </tr> <tr> <td>≤ 2</td> <td></td> </tr> <tr> <td>≤ 4</td> <td></td> </tr> <tr> <td>~ 3...9</td> <td></td> </tr> <tr> <td>~ 5...15</td> <td></td> </tr> <tr> <td>~ 8...32</td> <td></td> </tr> </table>	Öffnungsdruck [mbar]		Opening pressure		Pression de ouvre		≤ 4		≤ 8		~ 3...9		~ 5...15		~ 8...32		~ 10...80		≤ 2		≤ 4		~ 3...9		~ 5...15		~ 8...32			Federbereich	Horizontal ²⁾	Vertical ³⁾	Typ, Type, Type	Dom, Dome, Dôme
	Öffnungsdruck [mbar]																																	
	Opening pressure																																	
	Pression de ouvre																																	
	≤ 4																																	
	≤ 8																																	
	~ 3...9																																	
	~ 5...15																																	
	~ 8...32																																	
	~ 10...80																																	
≤ 2																																		
≤ 4																																		
~ 3...9																																		
~ 5...15																																		
~ 8...32																																		
	10	p ₁ , primär	8 – 13 mbar	3 – 8 mbar	ZM-B, ZM-B/D/Ds	(max 2013 mbar)																												
	20		10 – 25 mbar	5 – 20 mbar	ZM-B, ZM-B/D/Ds	(max 2025 mbar)																												
	50		13 – 55 mbar	8 – 50 mbar	ZM-B, ZM-B/D/Ds	(max 2055 mbar)																												
	100	Spring range	15 – 100 mbar	10 – 100 mbar	ZM-B, ZM-B/D/Ds	(max 2100 mbar)																												
	200	p ₁ , primary	20 – 200 mbar	15 – 200 mbar	ZM-B, ZM-B/D/Ds	(max 2200 mbar)																												
	500		25 – 500 mbar	20 – 500 mbar	ZM-B, ZM-B/D/Ds	(max 2500 mbar)																												
	0		N/A*	-5 – 0 mbar	ZM-B/N, ZM-B/NDs	(min -1000 mbar)																												
	10	Plage de réglage	-10 – -2 mbar	-15 – -3 mbar	ZM-B/N, ZM-B/NDs	(min -1000 mbar)																												
	50	p ₁ , primaire	-55 – -5 mbar	-60 – -10 mbar	ZM-B/N, ZM-B/NDs	(min -1000 mbar)																												
	100		-115 – -15 mbar	-120 – -20 mbar	ZM-B/N, ZM-B/NDs	(min -1000 mbar)																												
	200		-215 – -45 mbar	-220 – -50 mbar	ZM-B/N, ZM-B/NDs	(min -1000 mbar)																												
		180	Sitz																															
			Seat	Kv = 6.5 / 18 mm																														
			Siège																															
			Optionen, Options, Options																															
			/C	C (Impulsleitung)	C (pulse line)	C (ligne d'Impulsion)	G¾ (¾" BSP)																											
			/E	E (Drainage)	E (Drain)	E (Vidage)	G¾ (¾" BSP)																											
			/S1 ⁴⁾	Manometerstutzen	Gauge nozzle	Raccord manomètre	G¾ (¾" BSP, p ₁)																											
			/S2 ⁴⁾	Manometerstutzen	Gauge nozzle	Raccord manomètre	G¾ (¾" BSP, p ₂)																											
			/Sp	Eingestellt/plombiert	Adjusted and sealed	Ajusté et plombé																												
			/Ws	Wetterschutz	Weather protection	Avec protection	IP54 PP/Polypropylen																											
			/C2.2	EN 10204-2.2	EN 10204-2.2	EN 10204-2.2	II 2 G Ex h IIA T4 Ga II 2 G Ex h IIB T4 Gb II 2 G Ex h IIC T4 GC II 2 D Ex h IIIC T4 Da																											
			/C3.1	EN 10204-3.1	EN 10204-3.1	EN 10204-3.1																												
			/Cp	Einstellprotokoll	Test protocol	Protocole de réglage																												
			/Ex	ATEX Zulassung	ATEX approval	Certificat ATEX																												
			/FDA	FDA-Bescheinigung	FDA approval	Certificat FDA																												
			/Ff	Öl- Fettfrei	Certificate degreasing	Sans Huile ni Graisse																												
			/LT	Lecktest	Leakage test	Essai de fuite																												
			/XPZ	Poliert mit Zertifikat	Polished w/certified	Poli, avec Certificat																												
Beispiel, Example, Exemple																																		
ZM-B	25	S	-FD	-P	100	180	/Sp/C3.1/Cp/Ex																											

Hinweise,

N/A* nicht anwendbar
¹⁾ Siehe Typ: LPSK...
²⁾ Für Flüssigkeiten & Gase
³⁾ Nur für Gasanwendungen
⁴⁾ Manometer optional verfügbar

Hints,
 not applicable
 See Type: LPSK...
 For liquids and gas
 Gas applications only
 Pressure gauge optionally available

Remarque
 non applicable
 S.V.P. remarque aussi Type: LPSK...
 Pour liquides et gaz
 Pour les applications de gaz
 Manomètre disponible en option

12 Code: ZM-B/R15, Rückfluss-Sperrventil

ZM-B/R	IP68	Funktion Function Fonction	Rückfluss-Sperrventil Reflux blocking valve Soupape anti-reflux	Druckverlust: Pressure drop: Perte de pression:	siehe Federbereich see spring range voir plage de réglage		
15	DN15, PN40, B1	Grösse Size Dimension	Einbaulänge	Lay length	Encombrement	150 mm / ~6.9 kg	
15	DN15, PN40, D		Einbaulänge	Lay length	Encombrement	150 mm / ~6.9 kg	
15	½", 150 lbs		Einbaulänge	Lay length	Encombrement	180 mm / ~6.6 kg	
15	½", 300 lbs		Einbaulänge	Lay length	Encombrement	189 mm / ~7.9 kg	
15	G½ (½" BSP)		Einbaulänge	Lay length	Encombrement	152 mm / ~5.7 kg	
15	½" NPT-F		Einbaulänge	Lay length	Encombrement	152 mm / ~5.7 kg	
15	TriClamp		Einbaulänge	Lay length	Encombrement	141 mm / ~5.8 kg	
S		Material Material Matériaux	Edelstahl	SST	INOX	1.4404	
X			Sonder auf Anfrage	Special on request	Spécial nous consulter		
-FD	DN15, PN40	Anschluss/Typ Connection/Typ Raccord/Type	Flansch	Flange	Brides	DIN / EN 1092-1, B1	
-FDN	DN15, PN40		Flansch / Nut	Flange / Groove	Brides / à gorge	DIN / EN 1092-1, D	
-FA1	½", 150 lbs		Flansch	Flange	Brides	ANSI	
-FA3	½", 300 lbs		Flansch	Flange	Brides	ANSI	
-GD1	G½ (½" BSP)		Gewinde	Thread	Fileté	DIN / EN	
-GN1	½" NPT-F		Gewinde	Thread	Fileté	ANSI	
-TCB	TriClamp		TriClamp	Ø 50.5 mm	DIN32676, B	DIN / EN	
-XX			Sonder auf Anfrage	Special on request	Spécial nous consulter		
-P		Membrane Diaphragm Membrane	PTFE	-40/+180 °C	Ø 200 mm		
-V			Viton®	-20/+130 °C	Ø 200 mm		
10		Federbereich p ₁ , primär	Horizontal ¹⁾		Typ, Type, Type	p₁ (max), p₂ (max)	
20			8 – 13 mbar	3 – 8 mbar	ZM-B/R25	max. 2013 mbar	
50			10 – 25 mbar	5 – 20 mbar	ZM-B/R25	max. 2025 mbar	
100			13 – 55 mbar	8 – 50 mbar	ZM-B/R25	max. 2055 mbar	
200			15 – 100 mbar	10 – 100 mbar	ZM-B/R25	max. 2100 mbar	
500			20 – 200 mbar	15 – 200 mbar	ZM-B/R25	max. 2200 mbar	
1000			25 – 500 mbar	20 – 500 mbar	ZM-B/R25	max. 2500 mbar	
		p ₁ , primaire	100 – 1050 mbar	96 – 1046 mbar	ZM-B/R25	max. 2500 mbar	
180		Sitz Seat Siège	Kv = 6.5 / 18 mm				
Optionen, /Options, /Options							
/S1 ²⁾	Manometerstutzen	Gauge nozzle	Raccord manomètre	G¼ (¼" BSP, p ₁)			
/S2 ²⁾	Manometerstutzen	Gauge nozzle	Raccord manomètre	G¼ (¼" BSP, p ₂)			
/Sp	Eingestellt/plombiert	Adjusted and sealed	Ajusté et plombé				
/C2.2	EN 10204-2.2	EN 10204-2.2	EN 10204-2.2				
/C3.1	EN 10204-3.1	EN 10204-3.1	EN 10204-3.1				
/Cp	Einstellprotokoll	Test protocol	Protocole de réglage				
/Ex	ATEX Zulassung	ATEX approval	Certificat ATEX				
/Ff	Öl- Fettfrei	Certificate degreasing	Sans Huile ni Graisse				
/FDA	FDA-Bescheinigung	FDA approval	Certificat FDA				
/LT	Lecktest	Leakage test	Essai de fuite				
/XPZ	Poliert mit Zertifikat	Polished w/certified	Poli, avec Certificat				
Beispiel, Example, Exemple							
ZM-B/R	15	S	-FD	-P	100	180	/Sp/C3.1/Cp/Ex

Hinweise,

¹⁾Nur für Gasanwendungen
²⁾Manometer optional verfügbar

Hints,

Gas applications only
Pressure gauge optionally available

Remarque

Pour les applications de gaz
Manomètre disponible en option

13 Code: ZM-B/R25, Rückfluss-Sperrventil

ZM-B/R	IP68	Funktion Function Fonction	Rückfluss-Sperrventil Reflux blocking valve Soupape anti-reflux	Druckverlust: Pressure drop: Perte de pression:	siehe Federbereich see spring range voir plage de réglage	
25	DN25, PN40, B1	Grösse Size Dimension	Einbaulänge	Lay length	Encombrement	160 mm / ~7.7 kg
25	DN25, PN40, D		Einbaulänge	Lay length	Encombrement	160 mm / ~7.7 kg
25	1", 150 lbs		Einbaulänge	Lay length	Encombrement	195 mm / ~7.3 kg
25	1", 300 lbs		Einbaulänge	Lay length	Encombrement	208 mm / ~8.2 kg
25	G¾ (¾" BSP)		Einbaulänge	Lay length	Encombrement	156 mm / ~5.7 kg
25	G1 (1" BSP)		Einbaulänge	Lay length	Encombrement	170 mm / ~5.9 kg
25	G1.5 (1½" BSP)		Einbaulänge	Lay length	Encombrement	156 mm / ~5.7 kg
25	¾" NPT-F		Einbaulänge	Lay length	Encombrement	156 mm / ~5.4 kg
25	1" NPT-F		Einbaulänge	Lay length	Encombrement	170 mm / ~5.7 kg
25	1.5" NPT-F		Einbaulänge	Lay length	Encombrement	180 mm / ~5.9 kg
25	TriClamp	Einbaulänge	Lay length	Encombrement	141 mm / ~5.9 kg	
S		Material Material Matériaux	Edelstahl	SST	INOX	1.4404
X			Sonder auf Anfrage	Special on request	Spécial nous consulter	
-FD	DN25, PN40	Anschluss/Typ Connection/Typ Raccord/Type	Flansch	Flange	Brides	DIN / EN 1092-1, B1
-FDN	DN25, PN40		Flansch / Nut	Flange / Groove	Brides / à gorge	DIN / EN 1092-1, D
-FA1	1", 150 lbs		Flansch	Flange	Brides	ANSI
-FA3	1", 300 lbs		Flansch	Flange	Brides	ANSI
-GD2	G¾ (¾" BSP)		Gewinde	Thread	Fileté	DIN / EN
-GD3	G1 (1" BSP)		Gewinde	Thread	Fileté	DIN / EN
-GD4	G1.5 (1½" BSP)		Gewinde	Thread	Fileté	DIN / EN
-GN2	¾" NPT-F		Gewinde	Thread	Fileté	ANSI
-GN3	1" NPT-F		Gewinde	Thread	Fileté	ANSI
-GN4	1.5" NPT-F		Gewinde	Thread	Fileté	ANSI
-TCB	TriClamp		TriClamp	Ø 50.5 mm DIN32676, B	Fileté	DIN / EN
-XX			Sonder auf Anfrage	Special on request	Spécial nous consulter	
-P		Membrane Diaphragm Membrane	PTFE	-40/+180 °C	Ø 200 mm	
-V			Viton®	-20/+130 °C	Ø 200 mm	
10	Federbereich p ₁ , primär Spring range p ₁ , primary Plage de réglage p ₁ , primaire	Horizontal ¹⁾	8 – 13 mbar	3 – 8 mbar	Typ, Type, Type	p₁ (max), p₂ (max)
20			10 – 25 mbar	5 – 20 mbar	ZM-B/R25	max. 2013 mbar
50			13 – 55 mbar	8 – 50 mbar	ZM-B/R25	max. 2055 mbar
100			15 – 100 mbar	10 – 100 mbar	ZM-B/R25	max. 2100 mbar
200			20 – 200 mbar	15 – 200 mbar	ZM-B/R25	max. 2200 mbar
500			25 – 500 mbar	20 – 500 mbar	ZM-B/R25	max. 2500 mbar
1000	100 – 1050 mbar	96 – 1046 mbar	ZM-B/R25	max. 2500 mbar		
180	Sitz Seat Siège		Kv = 6.5 / 18 mm			
Optionen, /Options, /Options						
/S1 ²⁾	Manometerstutzen	Gauge nozzle	Raccord manomètre	G¾ (¾" BSP, p ₁)		
/S2 ²⁾	Manometerstutzen	Gauge nozzle	Raccord manomètre	G¾ (¾" BSP, p ₂)		
/Sp	Eingestellt/plombiert	Adjusted and sealed	Ajusté et plombé			
/C2.2	EN 10204-2.2	EN 10204-2.2	EN 10204-2.2		II 2 G Ex h IIA T4 Ga II 2 G Ex h IIB T4 Gb II 2 G Ex h IIC T4 GC II 2 D Ex h IIIC T4 Da	
/C3.1	EN 10204-3.1	EN 10204-3.1	EN 10204-3.1			
/Cp	Einstellprotokoll	Test protocol	Protocole de réglage			
/Ex	ATEX Zulassung	ATEX approval	Certificat ATEX			
/FDA	FDA-Bescheinigung	FDA approval	Certificat FDA			
/Ff	Öl- Fettfrei	Certificate degreasing	Sans Huile ni Graisse			
/LT	Lecktest	Leakage test	Essai de fuite			
/XPZ	Poliert mit Zertifikat	Polished w/certified	Poli, avec Certificat			
Beispiel, Example, Exemple						
ZM-B/R	25	S	-FD	-P	100	180
						/Sp/C3.1/Cp/Ex

Hinweise,

¹⁾Nur für Gasanwendungen
²⁾Manometer optional verfügbar

Hints,

Gas applications only
Pressure gauge optionally available

Remarque

Uniquement pour les applications gaz
Manomètre disponible en option

14 Code: LPSK25, Überströmventil

LPSK	IP40 / IP54 ²⁾	Funktion	Überdruck	Gauge Pressure	Pression relative	500 mbar	
LPSK/D	IP68	Function	Domgesteuert	Dome loaded	Piloté par le dôme	1000 mbar (1500 mbar) ^{2,3)}	
LPSK/Ds	IP40 / IP68	Fonction	Fremd/Pilot	Remote/Pilot	Pilotage/indirect	1000 mbar (1500 mbar) ^{2,3)}	
LPSK/N	IP40 / IP54 ²⁾		Negativdruck	Negative pressure	Pression negative	-120 mbar	
LPSK/NDs	IP40		Neg. Fremd/Pilot	Neg. Integral/Pilot	Neg. Pilotage/indirect	1000 mbar ⁴⁾	
	25 DN 25, PN16 25 1", 150 lbs	Grösse Size Dimension	Einbaulänge Sonder auf Anfrage	Lay length Special on request	Encombrement Spécial nous consulter	140 x 100 mm	
	PP PV	Material⁶⁾ Material ⁶⁾ Matériaux ⁶⁾	PP PVDF	PP PVDF	PP PVDF	-20/ +80°C ~3.0 kg -20/+140°C ~4.5 kg	
	-FD -FA1	Anschluss / Typ Connection / Type Raccord / Type	Flansch Flansch Sonder auf Anfrage	Flange Flange Special on request	Brides Brides Spécial nous consulter	DIN / EN ANSI	
	-P	Membrane Diaphragm Membrane	PTFE PTFE PTFE	Ø 200 mm p ₁ : -120 ... max. + 200 mbar g Ø 200 mm p ₁ : -1000 ... max. + 500 mbar g ^{2,3)} Ø 200 mm p ₁ : -1000 ... max. +1.500 mbar g ^{2,3)}			
Öffnungsdruck [mbar] Opening pressure Pression de ouvre ≤ 8 ~ 3 ... 9 ~ 5 ... 15 ~ 8 ... 32 ~ 10 ... 80 ≤ 2 ≤ 4 ~ 3 ... 9	20	Federbereich¹⁾ p ₁ , primär	Horizontal⁴⁾ 5 – 20 mbar	Vertical⁵⁾ 5 – 20 mbar	Typ, Type, Type LPSK, LPSK/D/Ds	Dom, Dome, Dôme (max 1000 mbar)	
	50		8 – 50 mbar	8 – 50 mbar			LPSK, LPSK/D/Ds
		100	Spring range ¹⁾ p ₁ , primary	10 – 100 mbar	10 – 100 mbar	LPSK, LPSK/D/Ds	(max 1000 mbar)
		200		15 – 200 mbar	15 – 200 mbar	LPSK, LPSK/D/Ds	(max 1000 mbar)
	500		20 – 500 mbar ^{2,4)}	20 – 500 mbar ^{2,4)}	LPSK, LPSK/D/Ds	(max 1000 mbar)	
	10	Plage de réglage ¹⁾ p ₁ , primaire	-15 – -3 mbar	-15 – -3 mbar	LPSK/N/NDs	(min -1000 mbar)	
	50		-60 – -10 mbar	-60 – -10 mbar	LPSK/N/NDs	(min -1000 mbar)	
	100		-120 – -20 mbar	-120 – -20 mbar	LPSK/N/NDs	(min -1000 mbar)	
		180	Sitz Seat Siège	18 mm, Kv = 6.5			
			Optionen, Options, Options				
		/Sp	Eingestellt/plombiert	Adjusted and sealed	Ajusté et plombé		
		/VA	V4A-Federdom	SST spring dome	Avec dôme en INOX		
		/Ws	Wetterschutz	Weather protection	Avec protection contre les intempéries		
		/C2.2	EN 10204-2.2	EN 10204-2.2	EN 10204-2.2		
		/Cp	Einstellprotokoll	Test protocol	Protocole de réglage		
Beispiel, Example, Exemple							
LPSK	25	PV	-FD	-P	50	180 /Sp/C2.2	

Hinweise,

- 1) Vordruckabhängigkeit
- 2) Nur mit V4A-Federdom
- 3) Nur mit Feder 500
- 4) Für Flüssigkeiten und Gase
- 5) Für Gasanwendungen
- 6) Nur für benetzte Teile

Hints,

- 1) Primary pressure effect
- 2) With SST spring dome
- 3) With spring 500 only
- 4) For liquids and gas
- 5) For gas applications
- 6) Wetted parts only

Remarque

- 1) Dépendance de la pression primaire
- 2) Uniquement avec dome INOX
- 3) Uniquement avec ressort de 500
- 4) Pour liquides et gaz
- 5) Pour les applications de gaz
- 6) Uniquement pour pièces en contact

15 Code: LPS25, Überströmventil

LPS LPS/D LPS/Ds LPS/N LPS/NDs	IP40 / IP54 (Option /Ws)	Funktion	Überdruck	Gauge Pressure	Pression relative	520 mbar	
	IP68	Function	Domgesteuert	Dome loaded	Dôme	2000 mbar (2500 mbar)	
	IP40	Fonction	Eigen/Pilot	Integral/Pilot	Pilotage/direct	2000 mbar (2500 mbar)	
	IP40 / IP54 (Option /Ws)		Fremd/Pilot	Remote/Pilot	Pilotage/indirect	-220 mbar	
	IP40		Negativdruck	Negative pressure	Pression negative	-1000mbar	
	25 DN25, PN40	Größe Size Dimension	Einbaulänge	Lay length	Encombrement	100x120mm, ~6.0 kg	
	25 1", 150 lbs		Einbaulänge	Lay length	Encombrement	100x120mm, ~6.0 kg	
	25 1", 300 lbs		Einbaulänge	Lay length	Encombrement	~7.3 kg	
	25 G¾ (¾" BSP)		Einbaulänge	Lay length	Encombrement	~4.7 kg	
	25 G1 (1" BSP)		Einbaulänge	Lay length	Encombrement	78x120 mm, ~4.5 kg	
	25 G1.5 (1½" BSP)		Einbaulänge	Lay length	Encombrement	~4.5 kg	
	25 ¾" NPT-F		Einbaulänge	Lay length	Encombrement	~4.7 kg	
	25 1" NPT-F		Einbaulänge	Lay length	Encombrement	78x120 mm, ~5.1 kg	
	25 1.5" NPT-F		Einbaulänge	Lay length	Encombrement	~5.4 kg	
	25 TriClamp		Einbaulänge	Lay length	Encombrement	62x120mm, ~4.9 kg	
	S	Material Material Matériaux	Edelstahl	SST	INOX	1.4404	
	H		Hastelloy C	Hastelloy C	Hastelloy C	C276	
	X		Sonder auf Anfrage	Special on request	Spécial nous consulter	(PP, PVDF) ¹⁾	
	-FD	DN25, PN40	Anschluss/Typ Connection/Type Raccord/Type	Flansch	Flange	Brides	DIN EN 1092-1, B1
	-FA1	1", 150 lbs		Flansch	Flange	Brides	ANSI
	-FA3	1", 300 lbs		Flansch	Flange	Brides	ANSI
	-GD2	G¾ (¾" BSP)		Gewinde	Thread	Fileté	DIN / EN
	-GD3	G1 (1" BSP)		Gewinde	Thread	Fileté	DIN / EN
	-GD4	G1.5 (1½" BSP)		Gewinde	Thread	Fileté	DIN / EN
	-GN2	¾" NPT-F		Gewinde	Thread	Fileté	ANSI
	-GN3	1" NPT-F		Gewinde	Thread	Fileté	ANSI
	-GN4	1.5" NPT-F		Gewinde	Thread	Fileté	ANSI
	-TCB	TriClamp		TriClamp	Ø 50.5 mm	Fileté	DIN / EN
	-XX		Sonder auf Anfrage	Special on request	Spécial nous consulter		
	-P	Membrane Diaphragm Membrane	PTFE	-40/+180 °C	Ø 200 mm		
	-V		Viton®	-20/+130 °C	Ø 200 mm		
		Federbereich p ₁ , primär	Horizontal ²⁾	Vertical ³⁾	Typ, Type, Type	Dom, Dome, Dôme	
			Spring range	8 – 13 mbar 10 – 25 mbar 13 – 55 mbar 15 – 100 mbar 20 – 200 mbar 25 – 500 mbar	3 – 8 mbar 5 – 20 mbar 8 – 50 mbar 10 – 100 mbar 15 – 200 mbar 20 – 500 mbar	LPS, LPS/D/Ds LPS, LPS/D/Ds LPS, LPS/D/Ds LPS, LPS/D/Ds LPS, LPS/D/Ds LPS, LPS/D/Ds	(max 2013 mbar) (max 2025 mbar) (max 2055 mbar) (max 2100 mbar) (max 2200 mbar) (max 2500 mbar)
		Plage de réglage p ₁ , primaire	N/A*	-5 – 0 mbar -10 – -2 mbar -15 – -3 mbar -55 – -5 mbar -115 – -15 mbar -215 – -45 mbar	LPS/N, LPS/NDs LPS/N, LPS/NDs LPS/N, LPS/NDs LPS/N, LPS/NDs LPS/N, LPS/NDs LPS/N, LPS/NDs	(min -850 mbar) (min -850 mbar) (min -850 mbar) (min -850 mbar) (min -850 mbar)	
		180	Sitz Seat Siège	Kv = 6.5 / 18 mm			
			Optionen, Options, Options				
			/C	C (Impulsleitung)	C (pulse line)	C (ligne d'impulsion)	G¾ (¾" BSP)
			/E	E (Drainage)	E (Drain)	E (Vidage)	G¾ (¾" BSP)
			/S1 ⁴⁾	Manometerstutzen	Gauge nozzle	Raccord manomètre	G¾ (¾" BSP, p ₁)
			/S2 ⁴⁾	Manometerstutzen	Gauge nozzle	Raccord manomètre	G¾ (¾" BSP, p ₂)
			/Sp	Eingestellt/plombiert	Adjusted and sealed	Ajusté et plombé	
			/Ws	Wetterschutz	Weather protection	Avec protection	IP54 PP / Polypropylen
			/C2.2	EN 10204-2.2	EN 10204-2.2	EN 10204-2.2	II 2 G Ex h IIA T4 Ga II 2 G Ex h IIB T4 Gb II 2 G Ex h IIC T4 GC II 2 D Ex h IIIC T4 Da
			/C3.1	EN 10204-3.1	EN 10204-3.1	EN 10204-3.1	
			/Cp	Einstellprotokoll	Test protocol	Protocole de réglage	
			/Ex ³⁾	ATEX Zulassung	ATEX approval	Certificat ATEX	
			/FDA	FDA-Bescheinigung	FDA approval	Certificat FDA	
			/Ff	Öl- Fettfrei	Certificate degreasing	Sans Huile ni Graisse	
			/LT	Lecktest	Leakage test	Essai de fuite	
			/XPZ	Poliert mit Zertifikat	Polished w/certified	Poli, avec Certificat	
Beispiel, Example, Exemple							
LPS	25	S	-FD	-P	100	180	/Sp/C3.1/Cp/Ex

Hinweise,

N/A* nicht anwendbar
¹⁾ Siehe Typ: LPSK...
²⁾ Für Flüssigkeiten & Gase
³⁾ Nur für Gasanwendungen
⁴⁾ Manometer optional verfügbar

Hints,

not applicable
 See Type: LPSK...
 For liquids and gas
 Gas applications only
 Pressure gauge optionally available

Remarque

non applicable
 S.V.P. remarque aussi Type: LPSK...
 Pour liquides et gaz
 Pour les applications de gaz
 Manomètre disponible en option