



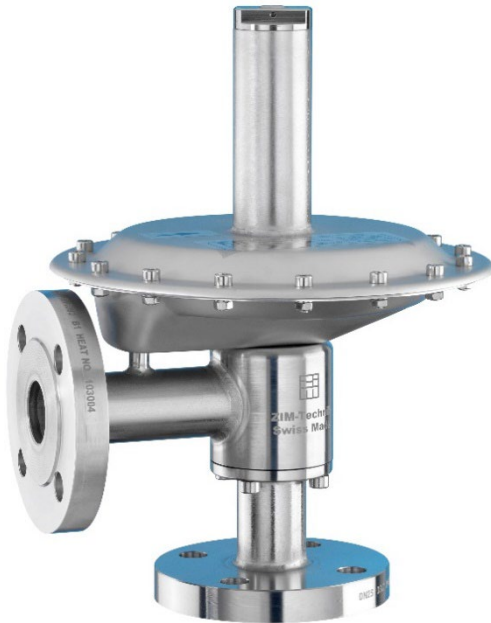
LPS 25

Swiss Made

+/- mbar

Niederdruck Überströmventil, Edelstahl DN 25

Für Inert- und Schutzgase
Für reine Flüssigkeiten

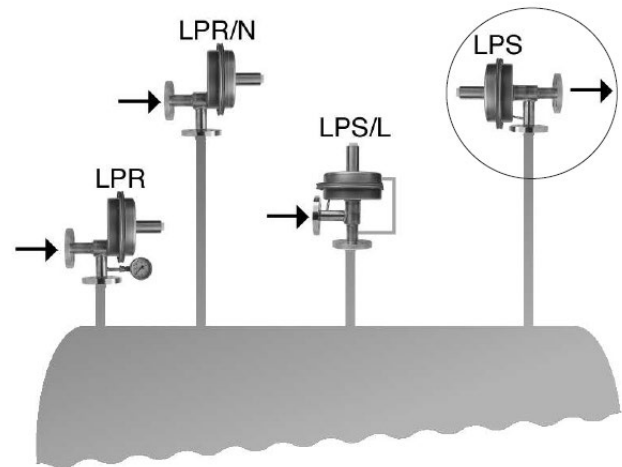


Low Pressure Relief Valve, SST DN 25

For inert and protective gas
For clean liquids

Déverseur basse pression, Inox DN 25

Pour gaz inerte et gaz de protection
Pour les liquides propres



Beschreibung

Niederdruck Überströmventile regeln den Primärdruck (p_1 , vor dem Ventil).

Niederdruck Überströmventile LPS regeln Schutz- und Inertgase zur Isolierung von Prozessen vor Kontamination mit Luftsauerstoff. Die Geräte sind praktisch wartungsfrei. Sie garantieren Verfahrenssicherheit, Umweltschutz, schonenden Umgang mit Ressourcen und stehen für minimale Emissionsraten.

Schutz- oder Inertgase haben eine isolierende Wirkung und bestehen in der Regel aus Stickstoff (N_2). Sie verhindern, dass Luftsauerstoff in Prozessen mit Kohlenwasserstoffen eine gefährliche oder permanente Explosionsgefahr darstellen kann. Sie verhindern auch, dass Sauerstoff und Luftfeuchtigkeit in Prozessabläufen zu Oxidationen führt und als Folge das Endprodukt nachteilig oder negativ beeinflusst.

Das Niederdruck Überströmventil LPS ist speziell für den Einsatz an Reaktoren, Zentrifugen, Lagertanks und Behältern in pharmazeutischen, chemischen oder anderen Anlagen konzipiert. Der optimale Betrieb ist stets zusammen mit einem Niederdruck Reduzierventil LPR. Dazu stehen auf Anfrage auch Kombigeräte zur Druckreduzierung und Druckhaltung zur Verfügung.

Description

Low pressure relief valves control primary pressure (p_1 , ahead the valve).

Low pressure relief valves LPS are controlling protective gas or inert gas to isolate processes from contamination by atmospheric oxygen. The units are practically maintenance free, long term stable and stay for process reliability, environmental protection, minimal use of resources and low emission rates.

Protective gas or inert gas, such as i.e. Nitrogen (N_2) is providing an isolating effect. It prevents building of dangerous or permanent explosive atmosphere with help of atmospheric oxygen in processes with hydrocarbons. It also prevents on reactions between atmospheric oxygen and atmospheric moisture with products in running processes, what consequently would have negative influence of final product quality.

Low pressure relief valves LPS are especially designed for use in chemical, pharmaceutical or other industries for blanketing or inertization of reactors, centrifuges, storage tanks and vessels. The ideal installation is carried out in combination with a low pressure reducing valve LPR. Combined or integral units for pressure regulation and pressure relief available on request.

Descriptif

Les déverseurs servent à stabiliser la pression primaire (p_1 , avant le déverseur).

Les déverseurs LPS régulent les gaz inertes et les gaz de protection afin d'isoler les procédés de l'oxygène de l'air. Ces appareils sont pratiquement sans entretien et garantissent la sécurité des procédés et de l'environnement, ils sont économiques en ressources avec de faibles émissions.

Les gaz de protection ou les gaz inertes agissent comme un isolant et sont généralement composés d'azote (N_2). Ils empêchent l'apparition d'un risque dangereux ou permanent d'explosion par l'oxygène de l'air pour les procédés avec hydrocarbures. Ils empêchent également l'apparition d'une oxydation consécutive à la présence de l'oxygène et de l'humidité pendant les opérations de procédé, ce qui serait néfaste à la qualité du produit fini.

Le déverseur LPS est spécialement conçu pour être utilisé avec des réacteurs, des centrifugeuses, des citernes de stockage et des réservoirs dans les installations pharmaceutiques, chimiques ou d'autres industries. Un fonctionnement optimal est toujours une combinaison avec un déverseur ou une soupape LPR. Pour la réduction de pression une combinaison de ces appareils ou des appareils complets est disponible sur demande.

Ein Druckregler für 4 Anwendungen

Ihr Nutzen:

- ✓ Reduzierter Gasverbrauch
- ✓ Reduzierte Abgase
- ✓ Keine externe Hilfsenergie
- ✓ Dynamische Offsetsteuerung
- ✓ Hohe Genauigkeit
- ✓ Geringe Unterhaltskosten
- ✓ Niedrige Investitionskosten

LPS25

Überdruck-Überströmventil

Das Überströmventil LPS dient der Druckhaltung und Druckbegrenzung für Gase im Überdruckbereich von 3 bis 500 mbar g. Der Regler ist speziell für die Inertisierung und Überlagerung von Reaktoren, Lagertanks und Behältern mit Inertgas (Stickstoff) ausgelegt.

LPS/D25/Ds25

Domdruck-Überströmventil (D)

Das Niederdruck Überströmventil LPS/D arbeitet ähnlich wie das Standardgerät LPS. Zusätzlich kann über den "D-Anschluss" mit bis zu 2000 mbar Dom- oder Offsetgesteuert werden (boost-function). So können die Regler mit einem erhöhten Druck zum Ausblasen von Behältern verwendet werden. Die zugehörige pneumatische Steuereinheit kann alternativ angeboten und geliefert werden.

LPS/N25/NDs

Negativdruck-Überströmventil (N)

Das Niederdruck Überströmventil LPS /N arbeitet im Vakuumbereich, wobei der Nachdruck (p_2) zusätzlich entsprechend niedriger sein muss (Vakuum). Die Druckbereiche gehen von -1000/-220 mbar relativ bis 0 mbar relativ. Anlagen im leichten Unterdruck lassen sich mit LPS/N perfekt inertisieren.

LPS/L25

Unterdruck-Begrenzer (L)

Der Unterdruckbegrenzer LPS/L dient dem Schutz von Behältern und Lagertanks gegen Implosion. Bei zu geringem Druck wird Umgebungsluft über den Regler angesaugt.

Wetterschutz

Option /Ws für IP54.

Standardgeräte haben Schutzart IP 40. Zur Montage im Freien oder bei Gefahr von Tropfwasser muss eine Wetterschutzhaube IP54 verwendet oder eine entsprechend andere Vorkehrung getroffen werden.

One Regulator 4 applications

Your benefits:

- ✓ Reduce consumption of gas
- ✓ Reduce quantity of waste gas
- ✓ Needs no auxiliary power
- ✓ Dynamic Offset Control □
- ✓ High accuracy
- ✓ Low maintenance costs
- ✓ Low investment cost

LPS25

Gauge Pressure relief valve

The back pressure relief valve LPS is used to hold and limit pressure of gas in pressure range of 3 to 500 mbar g. The regulator is especially designed for inertization and blanketing processes for reactors, storage tanks and containers using inert gas, such as nitrogen. Application (Page 3/6/10/12)

LPS/D25/Ds25

Dome loaded relief valve (D)

The back pressure relief valve LPS/D works similar to LPS. But in addition, a dome pressure of up to 2000 mbar g can be applied to realize boost-function or offset-function via "D-connection". So the regulator can be used with higher reference pressure to "blow-out" vessels for example. A pneumatic control unit can be offered and delivered accordingly.

LPS/N25/NDs

Negative pressure relief valve (N)

The back pressure relief valve LPS /N works under vacuum conditions with secondary pressure (p_2) below actual process vacuum. Pressure range vary between -1000/-220 mbar relative and 0 mbar relative. LPS/N is a perfect pressure reducer for inertization applications under vacuum conditions.

LPS/L25

Vacuum limiter (L)

This vacuum limiter LPS/L is used to protect vessels and storage tanks against implosion. With too low pressure, atmospheric air can be drawn via the regulator.

Weather protection

Option /Ws for IP54.

Standard unit is IP40. For open air installation or in case of dripping water an IP54 weather protection is needed or something similar to protect the device accordingly.

Un seul régulateur pour 4 applications

Vos Avantages:

- ✓ Consommation de gaz réduite
- ✓ Sortie de gaz réduite
- ✓ Sans énergie auxiliaire
- ✓ Offset dynamique □
- ✓ Haute précision
- ✓ Faible coût d'entretien
- ✓ Faible coût d'investissement

LPS25

Déverseur pression relative

Ce Déverseur LPS sert au maintien ou à la limitation de la pression des gaz dans une plage de surpression de 3 à 500 mbar. Le régulateur est spécialement dimensionné pour la pressurisation et l'inertage des réacteurs, réservoirs et citernes de stockage, à l'aide de gaz inerte (azote). Utilisation (Page 3/6/10/12)

LPS/D25/Ds25

Déverseur pression dans le Dôme (D)

Ce type de Déverseur LPS/D fonctionne à l'identique du LPS standard. Il peut en plus être piloté par le dôme en utilisant le "raccord-D" à une pression allant jusqu'à 2000 mbar (boost-function). C'est ainsi que les régulateurs peuvent être utilisés pour la ventilation des réservoirs avec une pression de référence supplémentaire plus élevée. Une unité de contrôle pneumatique correspondante peut être proposée comme alternative et livrée le cas échéant.

LPS/N25/NDs

Déverseur pression négative (N)

Le régulateur de dépression LPS/N est prévu pour fonctionner sous vide, alors que la pression aval (p_2) se situe légèrement sous la pression de procédé. Les gammes de pressions sont comprises entre -1000/-220 mbar et 0 mbar relatif. Le LPS/N permet un inertage parfait pour des installations fonctionnant à de faibles pressions sous vide.

LPS/L25

Limiteur de dépression (L)

Cette version du déverseur LPS/L sert à protéger citernes et réservoirs de stockage contre l'implosion. En cas de pression trop faible de l'air ambiant est aspiré au travers du régulateur.

Protection contre les intempéries

Option /Ws pour IP54.

Les équipements standards ont un indice de protection IP40. Pour le montage en extérieur ou en cas de suspicion de gouttes d'eau il faut utiliser un capot de protection contre les intempéries IP54 ou tout autre dispositif de protection adéquat.

Funktionsprinzip

LPS25 ist ein Federgesteuerter Überström-Differenzdruckregler mit Bezug auf den atmosphärischen Druck, der über eine Sensorbohrung ① abgegriffen wird. Im drucklosen Zustand drückt der atmosphärische Druck ① und die Einstellfeder ② über ein Gestänge ④ das Ventil ③ zu. Im Betriebszustand strömt Gas von der Primärseite (p_1) zum Ventilsitz ③ und wirkt über eine interne Impulsleitung ⑤ auf die Unterseite der Membran ⑥. Damit steht der Differenzdruck im Gleichgewicht mit dem atmosphärischen Druck und der Kraft der Einstellfeder ②. Steigt der Primärdruck (p_1) über den Sollwert der Einstellschraube ⑦, wird das Ventil ③ geöffnet. Sinkt der Primärdruck (p_1), wird das Ventil ③ geschlossen und somit der Vordruck aufrechterhalten. Die Dichtheit des Ventils ③ entspricht mindestens VDI/VDE 2174.

Die optionale externe Impulsleitung ⑧ kompensiert den dynamischen Druckverlust in Rohrleitungen. Sie sollte direkt am Prozess abgegriffen werden. Ein optionaler D-Anschluss ⑨ ist für Pilotleitungen zur Domdrucksteuerung (zur Hochdrucküberlagerung) verfügbar. LPS25 ist vakuumfest, wird in öl- und fettfreier Ausführung gefertigt und benötigt keine externe Hilfsenergie.

Technology

LPS25 is a spring loaded differential pressure relief valve with reference to actual atmospheric pressure via a sensor hole ① to ambient. Under non operating conditions, the atmospheric pressure ① and the adjustable range spring ② close the valve ③ via a stem ④. Under operating conditions, gas enters from primary (p_1) to the valve seat ③ and reaches counter side of diaphragm ⑥ via an internal pulse line ⑤. So, differential pressure is exactly in balance with atmospheric pressure and the force of adjustable ⑦ range spring ②. The valve ③ will be opened as soon as primary (p_1) raises set point of adjustable range screw ⑦. Valves ③ will be closed with primary (p_1) below set point for constant back pressure service. Valve seat ③ tightness is at least according to VDI/VDE 2174.

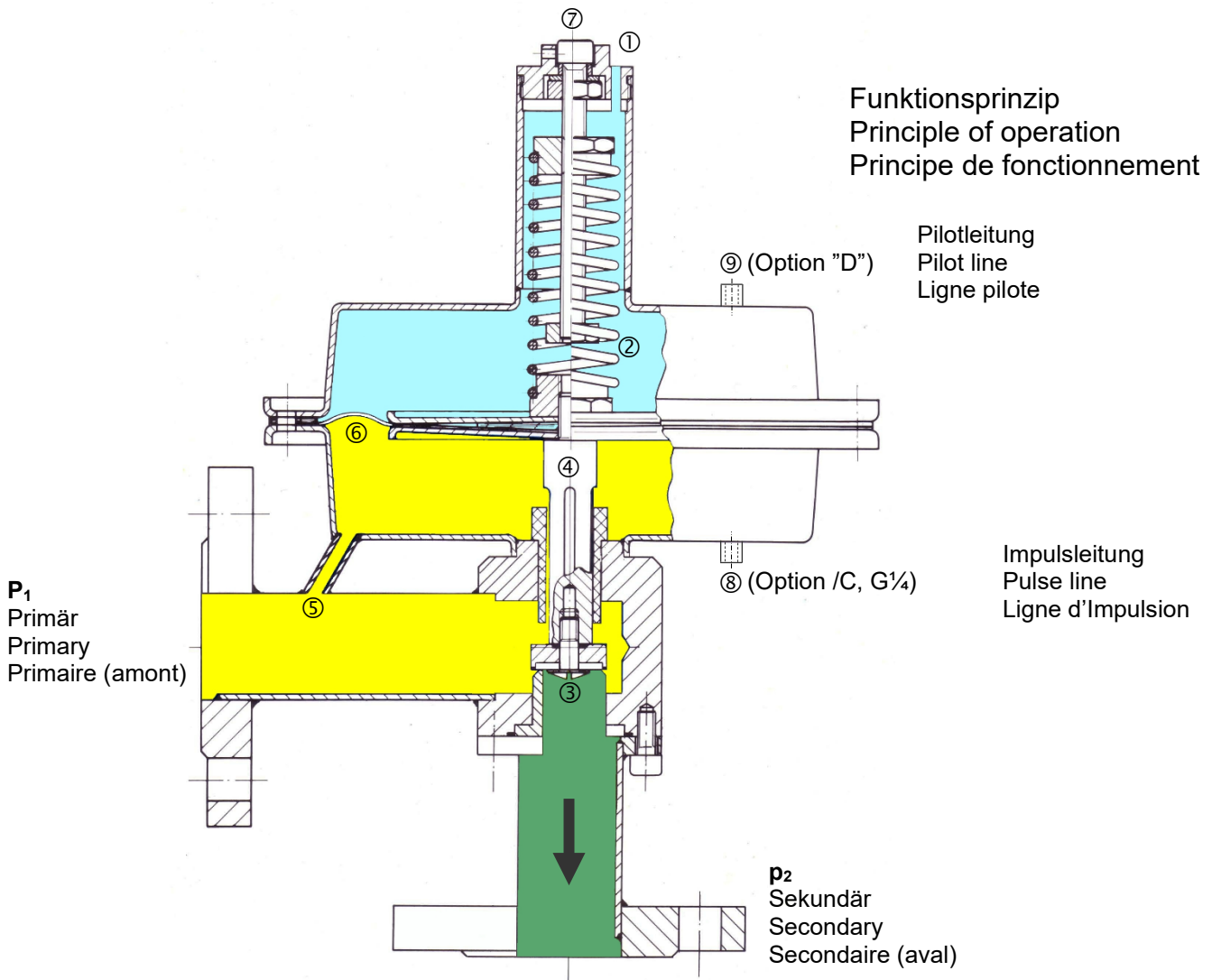
Option external pulse line ⑧ is compensating dynamic pressure drop in longer pipes. Best performance with pulse line pick-up directly at process. Optional D-connection ⑨ is used for pilot line connection in case of dome loaded service (high pressure blanketing). LPS25 is vacuum-proof, manufactured in decreasing design and uses no external energy.

Principe de fonctionnement

LPS25 est un régulateur de pression différentielle piloté par un ressort avec référence à la pression atmosphérique par un perçage ① faisant office de capteur. Au repos la pression atmosphérique ① et le ressort de réglage ② maintiennent la soupape ③ en position fermée par l'intermédiaire d'une tige de commande ④. En fonctionnement normal le gaz s'écoule du côté (p_1) vers le siège ③ de la soupape et agit sur la partie basse de la membrane ⑥ par le biais d'une ligne d'impulsion intégrée. De ce fait la pression différentielle est parfaitement en équilibre avec la pression atmosphérique et la force exercée par le ressort de réglage ②. Lorsque la pression primaire (p_1) dépasse le seuil fixé par la vis de réglage ⑦, la soupape ③ s'ouvre, si elle est trop basse la soupape ③ se referme afin de conserver la pression d'entrée. L'étanchéité de la soupape ③ correspond au moins à VDI/VDE 2174.

La ligne d'impulsion ⑧ optionnelle compense la perte de pression dynamique engendrée par les conduites. Celle-ci devrait être raccordée directement au procédé.

Le raccordement pour la ligne pilote D ⑨ est prévu pour l'asservissement en pression du dôme (superposition pour haute pression). LPS25 résiste au vide, est livré en exécution sans huile ni graisse, et ne nécessite pas d'énergie auxiliaire.



Funktionsprinzip

LPS/Ds und LPS/NDs sind Feder gesteuerte Druckregler mit Bezug auf den Domdruck^⑩. Dieser wird über einen entsprechenden Pilotregler^① zwischen -1000 und 2000 mbar eingestellt. Der Pilotregler^① besitzt eine Fremdsteuerung und wird mit Vakuum, Luft oder Stickstoff extern versorgt^⑩.

Im drucklosen Zustand drückt der Domdruck^⑩ und die Einstellfeder^② über ein Gestänge^④ das Ventil^③ zu. Im Betriebszustand strömt Gas von der Primärseite (p_1) zum Ventilsitz^③ und wirkt gleichzeitig über eine interne Impulsleitung^⑤ auf die Unterseite der Membran^⑥. Damit steht der Primärdruck (p_1) im Gleichgewicht mit der Kraft der Einstellfeder^② und dem Domdruck^⑩. Steigt der Primärdruck (p_2) über den Sollwert von Einstellschraube^⑦ und Pilotregler^①/Domdruck^⑩, wird das Ventil^③ geöffnet. Sinkt der Sekundärdruck zu tief, wird das Ventil^③ wieder geschlossen. Die Dichtheit des Ventils^③ entspricht mindestens VDI/VDE 2174.

Optionaler C-Anschluss^⑧ ist für Impulsleitungen zur Kompensation des dynamischen Druckverlust bei langen Rohrleitungen und/oder hohem Gasdurchsatz. LPS/Ds ist vakuumfest, wird in öl- und fettfreier Ausführung gefertigt und benötigt keine externe Hilfsenergie.

Technology

LPS/Ds and LPS/NDs are spring loaded pressure regulators with reference to dome pressure^⑩. The dome pressure can be adjusted between -1000 and 2000 mbar.

The appropriate pilot PCV^① is remote supported^⑩ with help of vacuum, instrument air or nitrogen. Under non operating conditions, the dome pressure^⑩ the adjustable range spring^② and a stem^④ hold the valve^③ closed.

Under operating conditions, gas enters from primary (p_1) through the valve^③ and reaches counter side of diaphragm^⑥ via a Venturi-tube^⑤. As a result, the primary pressure (p_1) is exactly in balance with the force of adjustable range spring^② and with the adjusted dome pressure^⑩.

The valve^③ will be open as soon as primary pressure (p_1) raises set point of adjustable range screw^⑦ and pilot PCV^①/dome pressure^⑩. Valve^③ will be closed again, with secondary pressure below set point. Valve seat^③ tightness is at least according to VDI/VDE 2174.

Optional C-connection^⑧ is used for pulse line connection in case of long pipes and/or high gas flow rates to compensate dynamic pressure drop.

LPS/Ds is vacuum-proof, manufactured in decreasing design and uses no external energy.

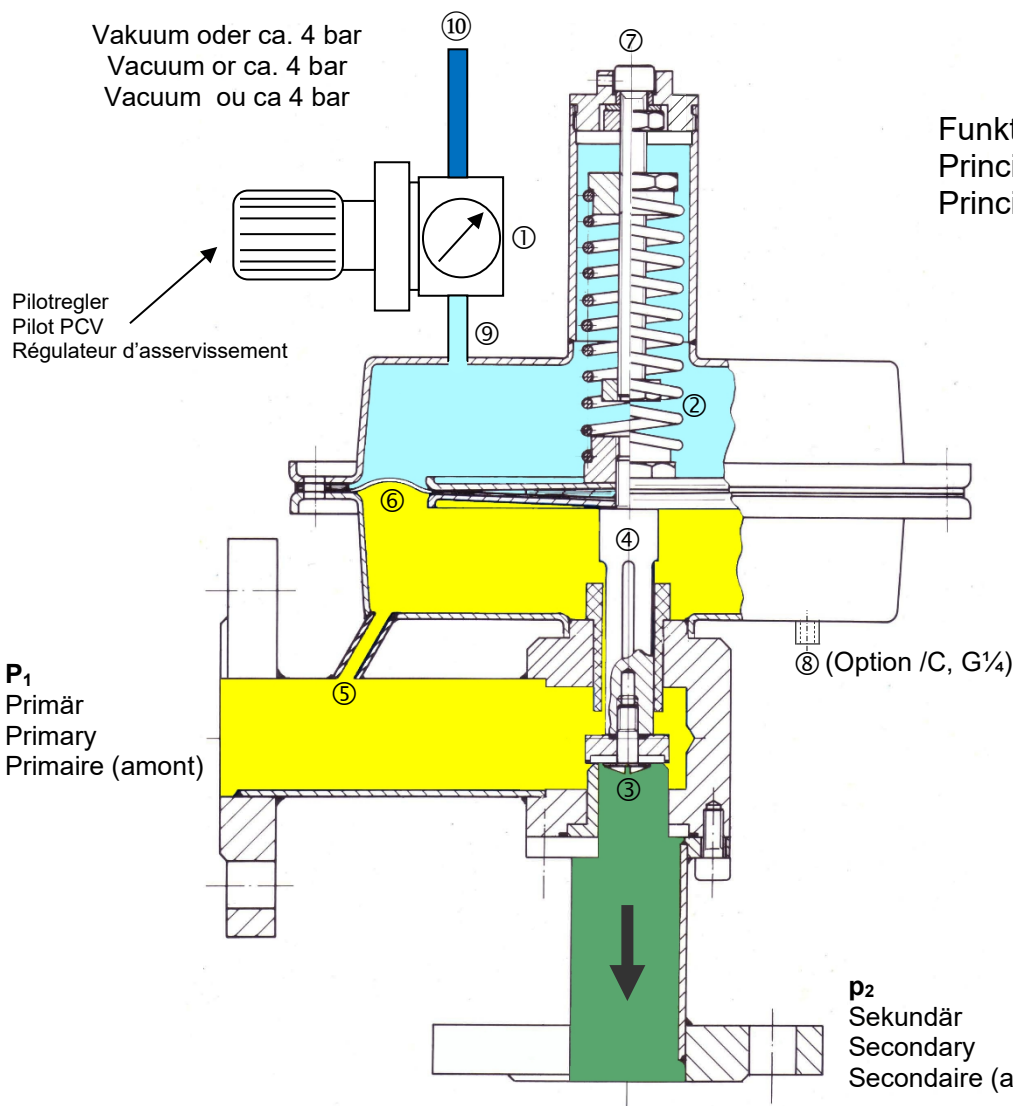
Principe de fonctionnement

LPS/Ds et LPS/NDs sont régulateur de pression avec référence à la pression dans le dôme^⑩. Celui-ci est réglé à une valeur comprise entre -1000 et 2000 mbar à l'aide d'un régulateur d'asservissement^①.

Au repos la pression exercée par le dôme^⑩ et le ressort de réglage^② maintien la soupape^③ en position fermée par le biais d'un mécanisme à levier^④. En fonctionnement normal le gaz s'écoule d'amont (p_1) en aval (p_2) au travers du siège de soupape et agit sur le côté opposé de la membrane^⑥ par l'intermédiaire d'un tube venturi^⑤. De ce fait la pression primaire (p_1) est parfaitement en équilibre avec la force exercée par le ressort de réglage^② et la pression dans le dôme^⑩. Lorsque la pression primaire (p_1) dépasse le seuil fixé par la vis de réglage^⑦ et le régulateur^①/Pression du dôme^⑩, la soupape^③ s'ouvre, si elle est trop basse la soupape^③ se ferme à nouveau.

L'étanchéité de la soupape^③ correspond au moins à VDI/VDE 2174. La ligne d'impulsion est branchée sur le raccordement optionnel C^⑧ pour compenser la perte de pression dynamique engendrée par des tuyauteries de grandes longueurs et/ou des débits de gaz élevés.

Le raccordement pour la ligne pilote D^⑩ est prévu pour l'asservissement en pression du dôme (superposition pour haute pression). LPS/Ds résiste au vide, est livré en exécution sans huile ni graisse, et ne nécessite pas d'énergie auxiliaire.



Funktionsprinzip
Principe of operation
Principe de fonctionnement

Impulsleitung
Pulse line
Ligne d'Impulsion

p_2
Sekundär
Secondary
Secondaire (aval)

Funktionsprinzip

Die Überströmer der Serie LPS/D^② und die Druckreduzierer der Serie LPR/D^① (siehe separates Datenblatt) sind Federgesteuerte Differenzdruckregler mit Bezug auf den atmosphärischen Druck^③ oder zusätzlich auf den Domdruck^{④⑨}.

Offset / Domdruck:

Beide Regler^{①②} sind mit einem Offset von 0 bis maximal 2000 mbar parallel ansteuerbar^⑩. Die fest eingestellten Schaltpunkte^⑦ mit Bezug auf den atmosphärischen Druck^③ bleiben erhalten, jedoch nun mit Bezug auf den Offset (Domdruck)^{④⑨}.

Mit dieser Funktion können Flüssigkeiten in einem Behälter permanent mit Schutzgas überlagert und gleichzeitig sehr einfach, aseptisch und zuverlässig ohne Pumpe gefördert/umgeschlagen werden.

Fremdsteuerung LPS/Ds, LPS/NDs:

Der separate Steuerdruck^⑤ mit Vakuum, Stickstoff oder Luft wird über den Pilotregler^④ den Domanschlüssen^⑨ beider Regler gleichzeitig zugeführt (zur Regelung von Gasen und Flüssigkeiten anwendbar).

Eigensteuerung LPR/De, LPS/Ds:

Der interne Steuerdruck wird auf der Primärseite des LPR/De^⑥ abgegriffen und über einen Pilotregler^④ den Domanschlüssen^⑨ beider Regler gleichzeitig zugeführt (nur zur Regelung von Gasen anwendbar).

Elektronische Steuerung:

Der pneumatische Pilotregler^⑩ wird elektronisch angesteuert (PC, SPS etc.).

Steuereinheit:

Der Umschalter^⑩ wählt zwischen:
 - Bezug auf Atmosphärendruck^③ oder
 - Bezug auf Pilotdruck^{④⑨}

Technology

Back pressure valves LPS/D^② series and pressure regulators LPR/D^① series (as per separate data sheet) are spring loaded differential pressure devices with reference to ambient pressure^③ or with reference to dome pressure^{④⑨}.

Offset / Dome loaded:

In parallel, both PCV's^{①②} can be driven dome loaded between 0 and 2000 mbar^⑩. The fixed set points^⑦ with reference to ambient still remain, but now with reference to Offset (dome loaded pressure)^{④⑨}.

This functionality allows reliable and aseptic blanketing of liquids in a tank with protective gas as well as conveying liquids without help of a pump.

Remote Pilot Control LPS/Ds, LPS/NDs:

Remote pilot control^⑤ is possible with help of vacuum, nitrogen or air to support a pilot PCV^⑩. The pilot PCV outlet^④ supports the dome connection^⑨ of the main controllers (can be used to control gas or liquids).

Integral Pilot Control LPR/De, LPS/Ds:

Integral pilot control^⑤ is possible with pick-up pressure from upstream side of LPR/De^⑥ to support a pilot PCV^⑩. The pilot PCV outlet^④ supports the dome connection^⑨ of the main controllers (can be used to control gases only).

Electronic Control:

The pneumatic pilot PCV^⑩ is set with help of an electric signal (PC, DCS etc.).

Switch Box

The switch box^⑩ is a selector between:

- Reference to ambient^③ or
- Reference to pilot PCV^{④⑨}

Principe de fonctionnement

Les déverseurs de la série LPS/D^② et les détendeurs de la série LPR/D^① (voir fiche technique annexe) sont des régulateurs de pression différentielle pilotés par un ressort avec référence à la pression atmosphérique^③ ou en sus à la pression dans le dôme^{④⑨}.

Offset / Pression dans le dôme:

Les deux régulateurs^{①②} peuvent être commandés^⑩ en parallèle par un offset compris entre 0 et 2000 mbar max. Les valeurs de consignes^⑦ fixes référencées à la pression atmosphérique^③ sont conservées, tout étant désormais référencées à un offset (pression dans le dôme)^{④⑨}. Des liquides dans un réservoir peuvent à l'aide de cette fonctionnalité être en permanence soumis à une superposition de gaz inerte et simultanément être mis en mouvement ou être transvasés simplement, faiblement et de manière aseptique sans l'aide d'une pompe.

Commande externe LPS/Ds, LPS/NDs:

La pression de pilotage^⑤ externe avec vacuum, azote ou air est amenée simultanément sur les raccords du dôme^⑨ des deux appareils au travers du régulateur d'asservissement^④ (utilisable pour la régulation des gaz ou des liquides).

Commande autonome LPR/De, LPS/Ds:

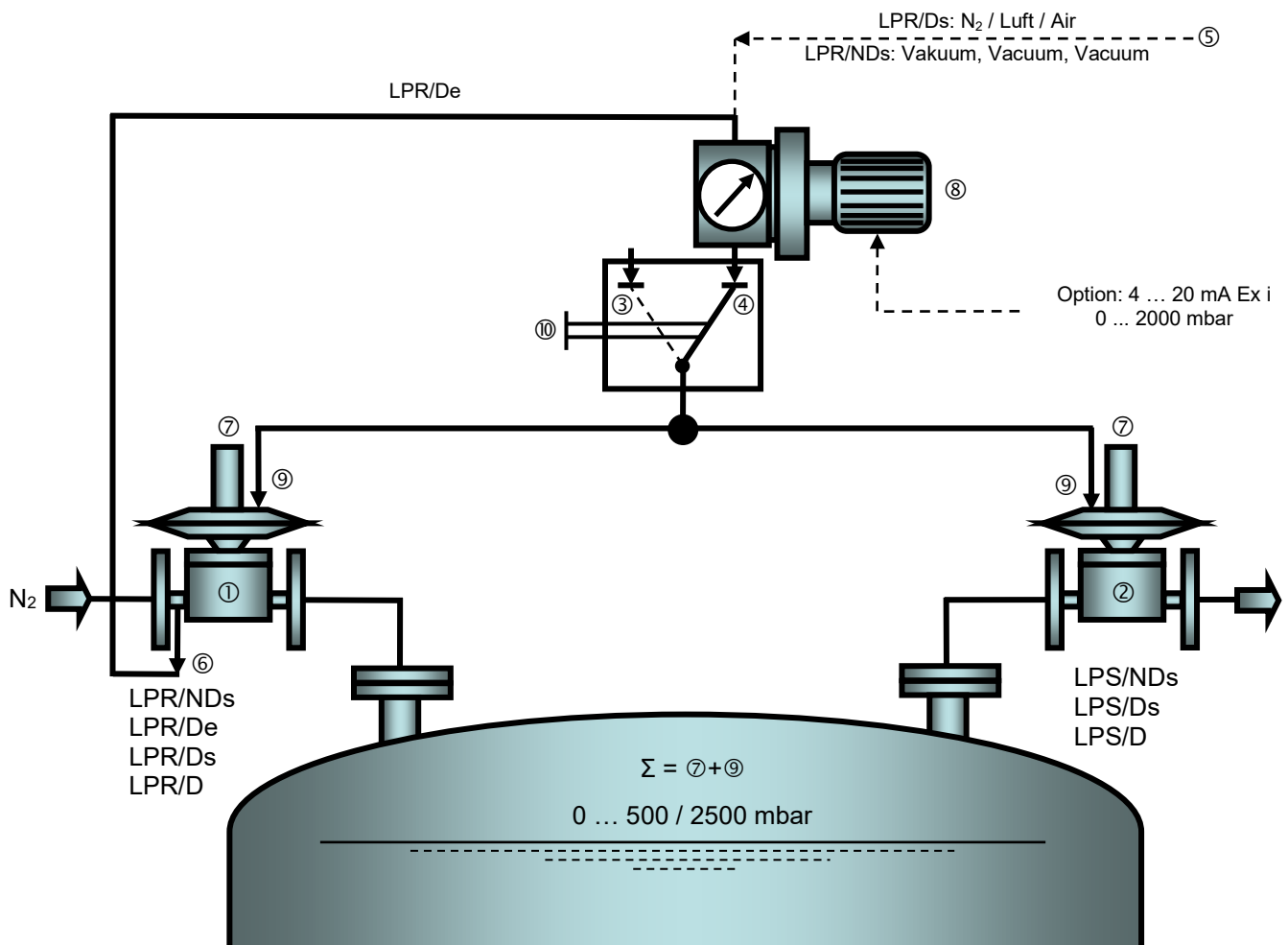
La pression de pilotage interne est prélevée sur la partie primaire du LPR/De^⑥ et est ensuite amenée simultanément sur les raccords du dôme^⑨ des deux appareils au travers du régulateur d'asservissement^④ (uniquement utilisable pour la régulation des gaz).

Commande électronique:

Le régulateur d'asservissement pneumatique^⑩ est commandé électroniquement (PC/Automate).

Unité de contrôle:

Le sélecteur^⑩ permet de choisir entre:
 - Référence à la pression atmosphérique^③ ou
 - Référence à la pression de pilotage^{④⑨}



Abmessungen, Dimensions, Dimensions: LPS 25

Montage

Die empfohlene Einbaulage ist direkt am Prozess und mit vertikal positioniertem Membrangehäuse. Plombierte Geräte werden ab Werk in dieser Lage eingestellt. Horizontaler Einbau erhöht den Sekundärdruck um ca. 2 mbar. Auf gar keinen Fall darf bei LPS der Federdom nach unten zeigen. Drehen der Einstellschraube gegen den Uhrzeigersinn erhöht den Primärdruck. Drehen mit dem Uhrzeigersinn verringert den Primärdruck. Ein C-Anschluss (Impulsleitung) kann die Regelfunktion bei längeren Rohrleitungen verbessern. Wenn vorhanden, muss dieser stets angeschlossen werden.

Installation

Recommended installation is directly at process tank with vertical positioned diaphragm housing. All sealed units are adjusted in this position at works. Any installation with horizontal diaphragm increases secondary pressure by approx. 2 mbar. Never ever install LPS upside down, means with spring dome to bottom. Turning adjustment screw counter clockwise increases primary pressure. Turning clockwise decreases primary pressure. C-Connection (pulse line) may increase pressure control performance with longer pipes. An existing C-Connection needs to be connected at all.

Installation

La position de montage recommandée correspond à une prise directe avec le procédé et un positionnement vertical du bâti de membrane. L'étalonnage des appareils plombés est effectué dans cette position en usine. Un montage horizontal se traduit par une augmentation de la pression aval de 2 mbar environ. Le dôme à ressort du LPS ne doit en aucun cas être positionné vers le bas. En tournant la vis de réglage dans le sens anti-horaire on augmente la pression primaire. En tournant dans le sens horaire on la diminue. Un raccord-C (ligne d'impulsions) permet d'améliorer la fonction de régulation dans le cas d'un montage déporté. Si présent raccordement impératif.

Druck, Leckrate, Schutzart

p ₁	3 bis 500 / 1000 mbar g
p ₂	Atmosphäre
Blasendicht / Sitz	VDI/VDE 2174
Standard / Option	IP40 / IP54

Temperatur

Viton	-20 °C bis +130 °C
PTFE	-20 °C bis +180 °C

Gewicht

Gewinde / Flansch	4.4 kg / 6.2 kg
-------------------	-----------------

Prozessanschluss, Einbaulänge *

Gewinde (DIN / ANSI)	G1 (1" BSP) / 78 x 120 mm 1" NPT / 78 x 120 mm
Flansch (DIN)	DN25/PN40 / 100 x 120 mm
(ANSI)	1" 150 lbs / 100 x 120 mm
TriClamp (DIN32676, B)	Ø 50.5 / 62 x 120 mm

Spezial-Anschluss

Option "C" (Impuls)	G1/4 (1/4" BSP)
---------------------	-----------------

Werkstoffe

Benetzte Teile	1.4404 Hastelloy C276
Membrane / Sitz	PTFE / FFKM FKM / FKM

Pressure, Leakage rate, Protection

p ₁	3 to 500 / 1000 mbar g
p ₂	Atmosphere
bubble tight / seat	VDI/VDE 2174
Standard / Option	IP40 / IP54

Temperature

Viton	-20 °C to +130 °C
PTFE	-20 °C to +180 °C

Weight

Threaded / Flanged	4.4 kg / 6.2 kg
--------------------	-----------------

Process connection, Lay length *

Threaded (DIN / ANSI)	G1 (1" BSP) / 78 x 120 mm 1" NPT / 78 x 120 mm
Flanged (DIN)	DN25/PN40 / 100 x 120 mm
(ANSI)	1" 150 lbs / 100 x 120 mm
TriClamp (DIN32676, B)	Ø 50.5 / 62 x 120 mm

Special-Connection

Option "C" (Pulse)	G1/4 (1/4" BSP)
--------------------	-----------------

Material

Wetted parts	1.4404 Hastelloy C276
Diaphragm / Seat	PTFE / FFKM FKM / FKM

Pression, L'étanchéité, Protection

p ₁	3 à 500 / 1000 mbar g
p ₂	Atmosphérique
Étanche aux bulles/Siège	VDI/VDE 2174
Standard / Option	IP40 / IP54

Température

Viton	-20°C à +130 °C
PTFE	-20°C à +180 °C

Poids

Filetage int. / Bride	4.4 kg / 6.2 kg
-----------------------	-----------------

Raccord procédé, Encombrement *

Filetage int. (DIN / ANSI)	G1 (1" BSP) / 78 x 120 mm 1" NPT / 78 x 120 mm
Bride (DIN)	DN25/PN40 / 100 x 120 mm
(ANSI)	1" 150 lbs / 100 x 120 mm
TriClamp (DIN32676, B)	Ø 50.5 / 62 x 120 mm

Raccord spécial

Option "C" (Impulsion)	G1/4 (1/4" BSP)
------------------------	-----------------

Matériaux

En contact	1.4404 Hastelloy C276
Membrane / Siège	PTFE / FFKM FKM / FKM

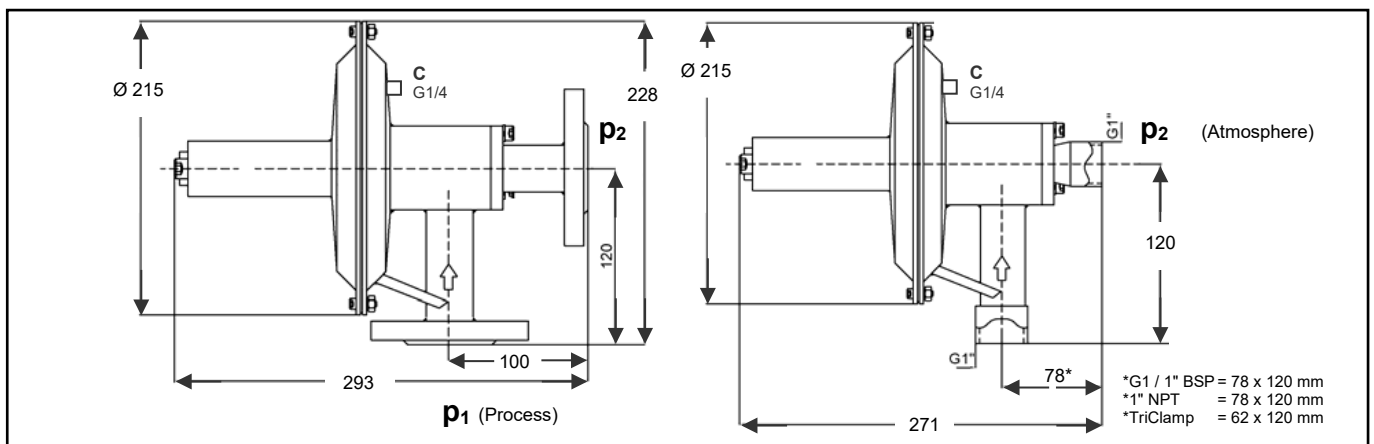
Durchflusstabelle*, Flow chart*, Tableau de débit*											N ₂ @ 20 °C		
p ₁ (mbar g)	Process	2	5	10	20	50	100	200	300	400	500		
p ₂ (mbar g)	Sitz, Seat, Siège	Nm ³ /h	Nm ³ /h	Nm ³ /h	Nm ³ /h	Nm ³ /h	Nm ³ /h	Nm ³ /h	Nm ³ /h	Nm ³ /h	Nm ³ /h	Nm ³ /h	Nm ³ /h
100	Ø 18 mm, Kv: 6.5	N/A	N/A	N/A	N/A	N/A	N/A	57.8	81.8	100.2	115.7		
50	Ø 18 mm, Kv: 6.5	N/A	N/A	N/A	N/A	N/A	39.9	69.2	89.4	105.7	119.9		
20	Ø 18 mm, Kv: 6.5	N/A	N/A	N/A	N/A	30.5	49.8	74.7	93.2	108.6	122.1		
10	Ø 18 mm, Kv: 6.5	N/A	N/A	N/A	17.5	35.0	52.6	76.4	94.4	109.5	122.7		
5	Ø 18 mm, Kv: 6.5	N/A	N/A	12.3	21.4	37.1	53.9	77.2	95.0	109.9	123.0		
2	Ø 18 mm, Kv: 6.5	N/A	9.5	15.6	23.4	38.2	54.6	77.7	95.3	110.2	123.2		
Atmosphäre Atmosphere Atmosphérique	Ø 18 mm, Kv: 6.5	7.8	12.3	17.4	24.6	39.0	55.1	78.0	95.5	110.3	123.3		
-2	Ø 18 mm, Kv: 6.5	11.0	14.5	19.0	25.8	39.7	55.6	78.3	95.8	110.5	123.5		
-5	Ø 18 mm, Kv: 6.5	17.4	17.4	21.3	27.5	40.8	56.4	78.8	96.1	110.7	123.7		
-10	Ø 18 mm, Kv: 6.5	19.0	21.2	24.5	30.0	42.5	57.5	79.5	96.6	111.1	123.9		
-20	Ø 18 mm, Kv: 6.5	25.6	27.3	29.9	34.5	45.7	59.8	81.0	97.7	111.9	124.5		
-50	Ø 18 mm, Kv: 6.5	38.7	39.8	41.6	45.0	53.7	65.8	85.0	100.6	114.0	126.1		
-100	Ø 18 mm, Kv: 6.5	52.8	53.6	54.9	57.3	64.1	74.0	90.6	104.7	117.0	128.2		

*Theoretischer Max.-Durchfluss

*Theoretical max flow

*Débit maximal théorique

N/A: nicht anwendbar / not applicable / non applicable



LPS25: DN25 / PN40, 1" / 150 lbs

Montage

Die empfohlene Einbaulage ist direkt am Prozess und mit vertikal positioniertem Membrangehäuse. Plombierte Geräte werden ab Werk in dieser Lage eingestellt. Horizontaler Einbau erhöht den Sekundärdruck um ca. 2 mbar. Auf gar keinen Fall darf bei LPS/D der Federdom nach unten zeigen. Drehen der Einstellschraube gegen den Uhrzeigersinn erhöht den Primärdruck. Drehen mit dem Uhrzeigersinn verringert den Primärdruck. C-Anschluss (Impulsleitung) verbessert die Regelfunktion bei längeren Rohrleitungen. Wenn vorhanden, muss dieser stets angeschlossen werden. D-Anschluss wird zur Domsteuerung benötigt, er muss offen oder mit der Steuereinheit verbunden sein.

Druck, Leckrate, Schutzart

p₁ 3 bis 500 / 2500 mbar g
 p₂ Atmosphäre
 Blasendicht / Sitz VDI/VDE 2174
 Standard IP68

Temperatur

Viton -20 °C bis +130 °C
 PTFE -20 °C bis +180 °C

Gewicht

Gewinde / Flansch 4.4 kg / 6.2 kg

Prozessanschluss, Einbaulänge *

Gewinde (DIN / ANSI) G1 (1" BSP) / 78 x 120 mm
 1" NPT / 78 x 120 mm

Flansch (DIN) DN25/PN40 / 100 x 120 mm
 (ANSI) 1" 150 lbs / 100 x 120 mm

TriClamp (DIN32676, B) Ø 50.5 / 62 x 120 mm

Spezial-Anschluss

Option "C" (Impuls) G1/4 (1/4" BSP)
 Option "D" (Dom) G1/4 (1/4" BSP)

Werkstoffe

Benetzte Teile 1.4404
 Hastelloy C276
 Membrane / Sitz PTFE / FFKM
 FKM / FKM

Installation

Recommended installation is directly at process tank with vertical positioned diaphragm housing. All sealed units are adjusted in this position at works. Any installation with horizontal diaphragm increases secondary pressure by approx. 2 mbar. Never ever install LPS/D upside down, means with spring dome to bottom. Turning adjustment screw counter clock-wise increases primary pressure. Turning clockwise decreases primary pressure. C-Connection (pulse line) may increase pressure control performance with longer pipes. An existing C-Connection needs to be connected at all. D-Connection is used for dome-loaded option. Connect it with control unit or let it open.

Pressure, Leakage rate, Protection

p₁ 3 to 500 / 2500 mbar g
 p₂ Atmosphäre
 bubble tight / seat VDI/VDE 2174
 Standard IP68

Temperature

Viton -20 °C to +130 °C
 PTFE -20 °C to +180 °C

Weight

Threaded / Flanged 4.4 kg / 6.2 kg

Process connection, Lay length *

Threaded (DIN / ANSI) G1 (1" BSP) / 78 x 120 mm
 1" NPT / 78 x 120 mm

Flanged (DIN) DN25/PN40 / 100 x 120 mm
 (ANSI) 1" 150 lbs / 100 x 120 mm

TriClamp (DIN32676, B) Ø 50.5 / 62 x 120 mm

Special-Connection

Option "C" (Pulse) G1/4 (1/4" BSP)
 Option "D" (Dome) G1/4 (1/4" BSP)

Material

Wetted parts 1.4404
 Hastelloy C276
 Diaphragm / Seat PTFE / FFKM
 FKM / FKM

Installation

La position de montage recommandée correspond à une prise directe avec le procédé et un positionnement vertical du bâti de membrane. L'étalonnage des appareils plombés est effectué dans cette position en usine. Un montage horizontal se traduit par une augmentation de la pression aval de 2 mbar environ. Le dôme à ressort du LPS/D ne doit en aucun cas être positionné vers le bas. En tournant la vis de réglage dans le sens anti-horaire on augmente la pression primaire. En tournant dans le sens horaire on la diminue. Un raccord-C (ligne d'impulsions) permet d'améliorer la fonction de régulation dans le cas d'un montage déporté. Si présent raccordement impératif. Le raccord-D est utilisé pour le pilotage du dôme, il doit être ouvert ou raccordé à l'unité de contrôle.

Pression, L'étanchéité, Protection

p₁ 3 à 500 / 2500 mbar g
 p₂ Atmosphérique
 Étanche aux bulles/Siège VDI/VDE 2174
 Standard IP68

Température

Viton -20 °C à +130 °C
 PTFE -20 °C à +180 °C

Poids

Filetage int. / Bride 4.4 kg / 6.2 kg

Raccord procédé, Encombrement *

Filetage int. (DIN / ANSI) G1 (1" BSP) / 78 x 120 mm
 1" NPT / 78 x 120 mm

Bride (DIN) DN25/PN40 / 100 x 120 mm
 (ANSI) 1" 150 lbs / 100 x 120 mm

TriClamp (DIN32676, B) Ø 50.5 / 62 x 120 mm

Raccord spécial

Option "C" (Impulsion) G1/4 (1/4" BSP)
 Option "D" (Dôme) G1/4 (1/4" BSP)

Matériaux

En contact 1.4404
 Hastelloy C276
 Membrane / Siège PTFE / FFKM
 FKM / FKM

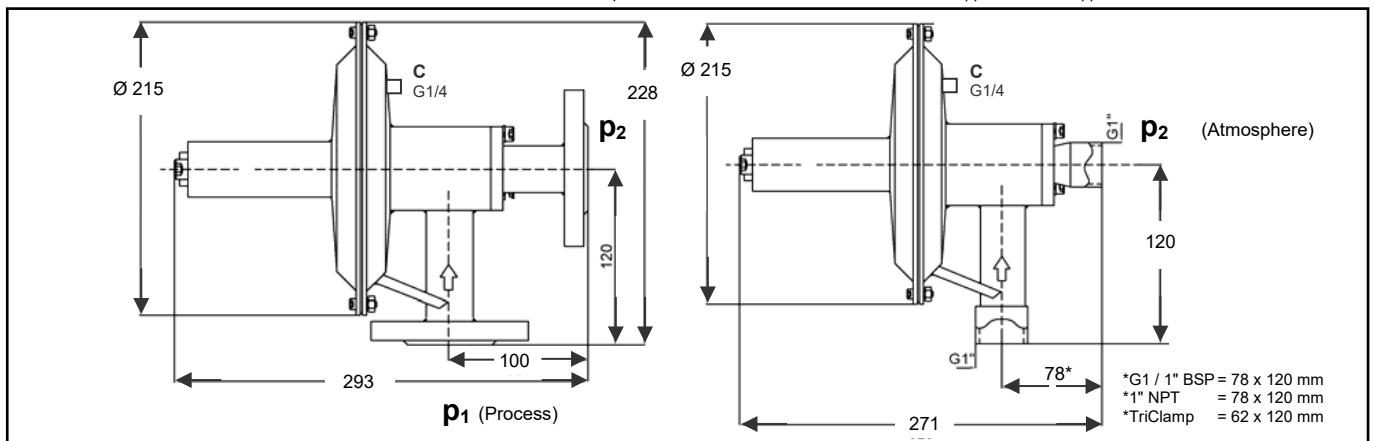
Durchflusstabelle*, Flow chart*, Tableau de débit*											N ₂ @ 20 °C	
p ₁ (mbar g)	Process	5	8	10	20	50	100	200	500	1000	2000	
p ₂ (mbar g)	Sitz, Seat, Siège	Nm ³ /h	Nm ³ /h	Nm ³ /h	Nm ³ /h	Nm ³ /h	Nm ³ /h	Nm ³ /h	Nm ³ /h	Nm ³ /h	Nm ³ /h	
100	Ø 18 mm, Kv: 6.5	N/A	N/A	N/A	N/A	N/A	N/A	57.8	115.7	173.6	261.7	
50	Ø 18 mm, Kv: 6.5	N/A	N/A	N/A	N/A	N/A	39.9	69.2	119.9	174.2	261.7	
20	Ø 18 mm, Kv: 6.5	N/A	N/A	N/A	N/A	30.5	49.8	74.7	122.1	174.4	261.7	
10	Ø 18 mm, Kv: 6.5	N/A	N/A	N/A	17.5	35.0	52.6	76.4	122.7	174.4	261.7	
5	Ø 18 mm, Kv: 6.5	N/A	9.5	12.3	21.4	37.1	53.9	77.2	123.0	174.5	261.7	
2	Ø 18 mm, Kv: 6.5	9.5	13.5	15.6	23.4	38.2	54.6	77.7	123.2	174.5	261.7	
Atmosphäre Atmosphere Atmosphérique	Ø 18 mm, Kv: 6.5	12.3	15.6	17.4	24.6	39.0	55.1	78.0	123.3	174.5	261.7	
-2	Ø 18 mm, Kv: 6.5	14.5	17.4	19.0	25.8	39.7	55.6	78.3	123.5	174.5	261.7	
-5	Ø 18 mm, Kv: 6.5	17.4	19.8	21.3	27.5	40.8	56.4	78.8	123.7	174.5	261.7	
-10	Ø 18 mm, Kv: 6.5	21.2	23.2	24.5	30.0	42.5	57.5	79.5	123.9	174.5	261.7	
-20	Ø 18 mm, Kv: 6.5	27.3	28.9	29.9	34.5	45.7	59.8	81.0	124.5	174.5	261.7	
-50	Ø 18 mm, Kv: 6.5	39.8	40.9	41.6	45.0	53.7	65.8	85.0	126.1	174.5	261.7	
-100	Ø 18 mm, Kv: 6.5	53.6	54.4	54.9	57.3	64.1	74.0	90.6	128.2	174.5	261.7	

*Theoretischer Max.-Durchfluss

*Theoretical max flow

*Débit maximal théorique

N/A: nicht anwendbar / not applicable / non applicable



LPS/D25: DN25 / PN40, 1" / 150 lbs

Abmessungen, Dimensions, Dimensions: LPS/N/NDe/NDs 25

Montage

Die empfohlene Einbaulage ist direkt am Prozess und mit vertikal positioniertem Membrangehäuse. Plombierte Geräte werden ab Werk in dieser Lage eingestellt. Horizontaler Einbau erhöht den Sekundärdruck um ca. 2 mbar. Auf gar keinen Fall darf bei LPS/N der Federdom nach unten zeigen. Drehen der Einstellschraube gegen den Uhrzeigersinn erhöht den Primärdruck. Drehen mit dem Uhrzeigersinn verringert den Primärdruck. Ein C-Anschluss (Impulsleitung) kann die Regelfunktion verbessern. Ein vorhandener C-Anschluss muss immer angeschlossen werden.

Druck, Leckrate, Schutzart

p₁ -1000/-220 bis ±0 mbar g
 p₂ Vakuum
 Blasendicht / Sitz VDI/VDE 2174
 Standard / Option IP40 / IP54

Temperatur

Viton -20 °C bis +130 °C
 PTFE -20 °C bis +180 °C

Gewicht

Gewinde / Flansch 4.4 kg / 6.2 kg

Prozessanschluss, Einbaulänge *

Gewinde (DIN / ANSI) G1 (1" BSP) / 78 x 120 mm
 1" NPT / 78 x 120 mm
 Flansch (DIN) DN25/PN40 / 100 x 120 mm
 (ANSI) 1" 150 lbs / 100 x 120 mm
 TriClamp (DIN32676, B) Ø 50.5 / 62 x 120 mm

Spezial-Anschluss

Option "C" (Impuls) G1/4 (1/4" BSP)

Werkstoffe

Benetzte Teile 1.4404
 Hastelloy C276
 Membrane / Sitz PTFE / FFKM
 FKM / FKM

Installation

Recommended installation is directly at process tank with vertical positioned diaphragm housing. All sealed units are adjusted in this position at works. Any installation with horizontal diaphragm increases secondary pressure by approx. 2 mbar. Never ever install LPS/N upside down, means with spring dome to bottom. Turning adjustment screw counter clockwise increases primary pressure. Turning clockwise decreases primary pressure. C-Connection (pulse line) may increase pressure control performance. An existing C-Connection needs to be connected at all.

Pressure, Leakage rate, Protection

p₁ -1000/-220 to ±0 mbar g
 p₂ Vacuum
 bubble tight / seat VDI/VDE 2174
 Standard / Option IP40 / IP54

Temperature

Viton -20 °C to +130 °C
 PTFE -20 °C to +180 °C

Weight

Threaded / Flanged 4.4 kg / 6.2 kg

Process connection, Lay length *

Threaded (DIN / ANSI) G1 (1" BSP) / 78 x 120 mm
 1" NPT / 78 x 120 mm
 Flanged (DIN) DN25/PN40 / 100 x 120 mm
 (ANSI) 1" 150 lbs / 100 x 120 mm
 TriClamp (DIN32676, B) Ø 50.5 / 62 x 120 mm

Special-Connection

Option "C" (Pulse) G1/4 (1/4" BSP)

Material

Wetted parts 1.4404
 Hastelloy C276
 Diaphragm / Seat PTFE / FFKM
 FKM / FKM

Installation

La position de montage recommandée correspond à une prise directe avec le procédé et un positionnement vertical du bâti de membrane. L'étalonnage des appareils plombés est effectué dans cette position en usine. Un montage horizontal se traduit par une augmentation de la pression aval de 2 mbar environ. Le dôme à ressort du LPS/N ne doit en aucun cas être positionné vers le bas. En tournant la vis de réglage dans le sens anti-horaire on augmente la pression primaire. En tournant dans le sens horaire on la diminue. Un raccord-C (ligne d'impulsions) permet d'améliorer la fonction de régulation dans le cas d'un montage déporté. Si présent raccordement impératif.

Pression, L'étanchéité, Protection

p₁ -1000/-220 à ±0 mbar g
 p₂ Vacuum
 Étanche aux bulles/Siège VDI/VDE 2174
 Standard / Option IP40 / IP54

Température

Viton -20 °C à +130 °C
 PTFE -20 °C à +180 °C

Poids

Filetage int. / Bride 4.4 kg / 6.2 kg

Raccord procédé, Encombrement *

Filetage int. (DIN / ANSI) G1 (1" BSP) / 78 x 120 mm
 1" NPT / 78 x 120 mm
 Bride (DIN) DN25/PN40 / 100 x 120 mm
 (ANSI) 1" 150 lbs / 100 x 120 mm
 TriClamp (DIN32676, B) Ø 50.5 / 62 x 120 mm

Raccord spécial

Option "C" (Impulsion) G1/4 (1/4" BSP)

Matériaux

En contact 1.4404
 Hastelloy C276
 Membrane / Siège PTFE / FFKM
 FKM / FKM

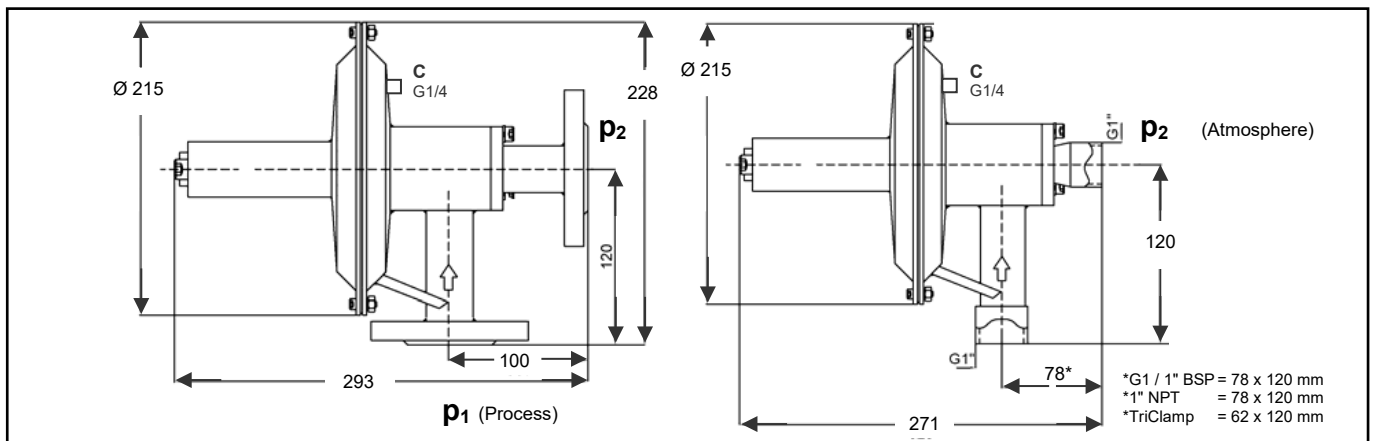
Durchflusstabelle*, Flow chart*, Tableau de débit*		N ₂ @ 20 °C									
p ₁ (mbar g)	Process	5	0	-5	-10	-20	-50	-100	-150	-200	-250
p ₂ (mbar g)	Sitz, Seat, Siège	Nm ³ /h	Nm ³ /h	Nm ³ /h	Nm ³ /h	Nm ³ /h	Nm ³ /h	Nm ³ /h	Nm ³ /h	Nm ³ /h	Nm ³ /h
Atmosphäre	Ø 18 mm, Kv: 6.5	7.8	N/A	N/A	N/A	N/A	N/A	N/A	N/A	N/A	N/A
Atmosphäre	Ø 18 mm, Kv: 6.5	7.8	N/A	N/A	N/A	N/A	N/A	N/A	N/A	N/A	N/A
Atmosphérique	Ø 18 mm, Kv: 6.5	7.8	N/A	N/A	N/A	N/A	N/A	N/A	N/A	N/A	N/A
-2	Ø 18 mm, Kv: 6.5	14.3	N/A	N/A	N/A	N/A	N/A	N/A	N/A	N/A	N/A
-5	Ø 18 mm, Kv: 6.5	17.1	12.1	N/A	N/A	N/A	N/A	N/A	N/A	N/A	N/A
-10	Ø 18 mm, Kv: 6.5	20.9	17.0	12.0	N/A	N/A	N/A	N/A	N/A	N/A	N/A
-20	Ø 18 mm, Kv: 6.5	26.8	24.0	20.8	16.9	N/A	N/A	N/A	N/A	N/A	N/A
-50	Ø 18 mm, Kv: 6.5	39.2	37.4	35.4	33.4	28.9	N/A	N/A	N/A	N/A	N/A
-100	Ø 18 mm, Kv: 6.5	52.7	51.4	50.1	48.8	46.0	36.4	N/A	N/A	N/A	N/A
-150	Ø 18 mm, Kv: 6.5	62.2	61.2	60.2	59.1	57.0	50.0	35.3	N/A	N/A	N/A
-200	Ø 18 mm, Kv: 6.5	69.4	68.6	67.7	66.9	65.1	59.4	48.5	34.3	N/A	N/A
-250	Ø 18 mm, Kv: 6.5	75.0	74.3	73.5	72.8	71.2	66.4	57.5	46.9	33.2	N/A
-300	Ø 18 mm, Kv: 6.5	79.2	78.6	77.9	77.3	75.9	71.7	64.2	55.6	45.4	32.1
-400	Ø 18 mm, Kv: 6.5	84.5	84.0	83.5	83.0	81.9	78.6	72.8	66.4	59.4	51.4
-500	Ø 18 mm, Kv: 6.5	86.2	85.8	85.4	84.9	84.0	81.3	76.7	71.7	66.4	60.6

*Theoretischer Max.-Durchfluss

*Theoretical max flow

*Débit maximal théorique

N/A: nicht anwendbar / not applicable / non applicable



LPS/N25: DN25 / PN40, 1" / 150 lbs

Montage

Die empfohlene Einbaulage ist direkt am Prozess und mit vertikal positioniertem Membrangehäuse. Plombierte Geräte werden ab Werk in dieser Lage eingestellt. Horizontaler Einbau erhöht den Sekundärdruck um ca. 2 mbar. Auf gar keinen Fall darf bei LPS/L der Federdome nach unten zeigen. Drehen der Einstellschraube gegen Uhrzeigersinn senkt den Sekundärdruck p_2 im Behälter. Drehen mit dem Uhrzeigersinn erhöht den Sekundärdruck p_2 . Die interne Impulsleitung Ci ist Standard. Eine externe Impulsleitung kann die Regelfunktion bei längeren Rohrleitungen verbessern. Wenn vorhanden, muss dieser stets angeschlossen werden.

Installation

Recommended installation is directly at process tank with vertical positioned diaphragm housing. All sealed units are adjusted in this position at works. Any installation with horizontal diaphragm increases secondary pressure by approx. 2 mbar. Never ever install LPS/L upside down, means with spring dome to bottom. Turning adjustment screw clock wise increases secondary pressure p_2 . The integral pulse line Ci is standard. C-Connection (pulse line) may increase pressure control performance with longer pipes. An existing C-Connection needs to be connected at all.

Installation

La position de montage recommandée correspond à une prise directe avec le procédé et un positionnement vertical du bâti de membrane. L'étalonnage des appareils plombés est effectué dans cette position en usine. Un montage horizontal se traduit par une augmentation de la pression aval de 2 mbar environ. Le dôme à ressort du LPS/L ne doit en aucun cas être positionné vers le bas. En tournant la vis de réglage dans le sens anti-horaire on diminue la pression aval p_2 . En tournant dans le sens horaire on l'augmente. La ligne d'impulsion Ci est présente en standard. Une ligne d'impulsions externe améliore la fonction de régulation pour des conduites plus longues. Si présente raccordement impératif.

Druck, Leckrate, Schutzart

p_1 Standard	±0 mbar g
p_2 min.	-500 mbar g
Blasendicht / Sitz	VDI/VDE 2174
Schutzart	IP54

Temperatur

Viton	-20 °C bis +130 °C
PTFE	-20 °C bis +180 °C

Gewicht

Gewinde / Flansch	4.4 kg / 6.2 kg
-------------------	-----------------

Prozessanschluss, Einbaulänge *

Gewinde (DIN / ANSI)	G1 (1" BSP) / 78 x 120 mm
	1" NPT / 78 x 120 mm
Flansch (DIN / ANSI)	DN25/PN40 / 100 x 120 mm
	1" 150 lbs / 100 x 120 mm
TriClamp (DIN32676, B)	Ø 50.5 / 62 x 120 mm

Spezial-Anschluss

Impulsleitung	G1/4 (1/4" BSP)
---------------	-----------------

Werkstoffe

Benetzte Teile	1.4404
Membrane / Sitz	PTFE / FFKM FKM / FKM

Pressure, Leakage rate, Protection

p_1 Standard	±0 mbar g
p_2 min.	-500 mbar
bubble tight / seat	VDI/VDE 2174
Protection	IP54

Temperature

Viton	-20 °C to +130 °C
PTFE	-20 °C to +180 °C

Weight

Threaded / Flanged	4.4 kg / 6.2 kg
--------------------	-----------------

Process connection, Lay length *

Threaded (DIN / ANSI)	G1 (1" BSP) / 78 x 120 mm
	1" NPT / 78 x 120 mm
Flanged (DIN / ANSI)	DN25/PN40 / 100 x 120 mm
	1" 150 lbs / 100 x 120 mm
TriClamp (DIN32676, B)	Ø 50.5 / 62 x 120 mm

Special-Connection

Pulse line	G1/4 (1/4" BSP)
------------	-----------------

Material

Wetted parts	1.4404
Diaphragm / Seat	PTFE / FFKM FKM / FKM

Pression, L'étanchéité, Protection

p_1 Standard	±0 mbar g
p_2 min.	-500 mbar
Étanche aux bulles/Siège	VDI/VDE 2174
Protection	IP54

Température

Viton	-20 °C à +130 °C
PTFE	-20 °C à +180 °C

Poids

Filetage int. / Bride	4.4 kg / 6.2 kg
-----------------------	-----------------

Raccord procédé, Encombrement *

Filetage int. (DIN / ANSI)	G1 (1" BSP) / 78 x 120 mm
	1" NPT / 78 x 120 mm
Bride (DIN / ANSI)	DN25/PN40 / 100 x 120 mm
	1" 150 lbs / 100 x 120 mm
TriClamp (DIN32676, B)	Ø 50.5 / 62 x 120 mm

Raccord spécial

ligne d'impulsion	G1/4 (1/4" BSP)
-------------------	-----------------

Matériaux

En contact	1.4404
Membrane / Siège	PTFE / FFKM FKM / FKM

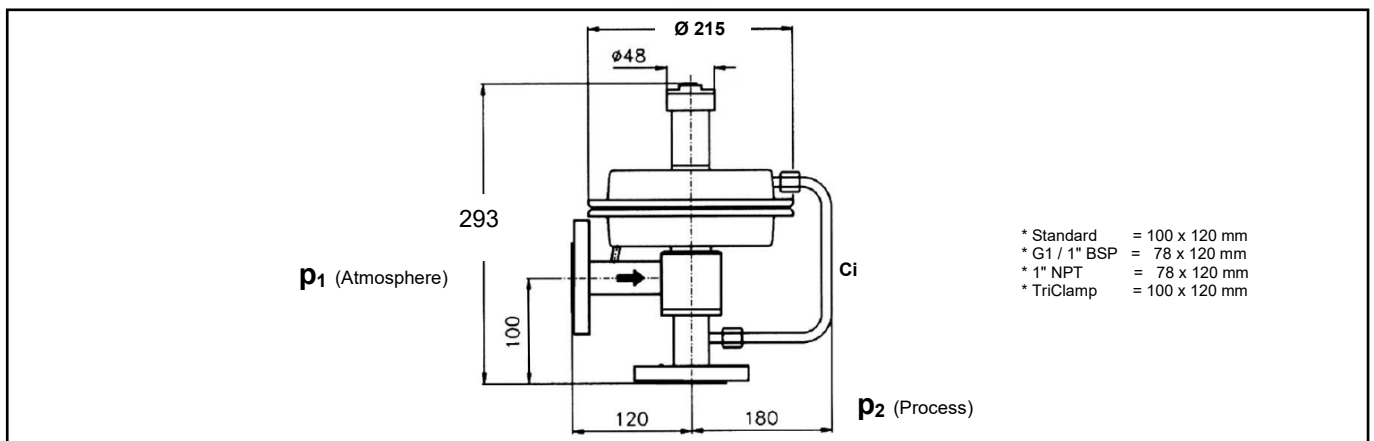
Durchflusstabelle*, Flow chart*, Tableau de débit*											N ₂ @ 20 °C	
p_1 (mbar g)	Atmosphere	-5	-2	0	+2	+5	+10	+20	+50	+100	+200	
p_2 (mbar g)	Sitz, Seat, Siège	Nm ³ /h	Nm ³ /h	Nm ³ /h	Nm ³ /h	Nm ³ /h	Nm ³ /h	Nm ³ /h	Nm ³ /h	Nm ³ /h	Nm ³ /h	
-2	Ø 18 mm, Kv: 6.5	N/A	N/A	7.6	10.8	14.3	18.7	25.4	39.0	54.7	77.0	
-5	Ø 18 mm, Kv: 6.5	N/A	9.3	12.1	14.3	17.1	20.9	27.0	40.1	55.4	77.5	
-10	Ø 18 mm, Kv: 6.5	12.0	15.2	17.0	18.7	20.9	24.1	29.5	41.8	56.6	78.2	
-15	Ø 18 mm, Kv: 6.5	17.3	19.4	20.8	22.2	24.0	26.9	31.8	43.4	57.7	78.9	
-20	Ø 18 mm, Kv: 6.5	20.8	22.7	24.0	25.1	26.8	29.4	33.9	44.9	58.8	79.6	
-35	Ø 18 mm, Kv: 6.5	29.1	30.6	31.5	32.4	33.7	35.7	39.5	49.1	61.9	81.7	
-50	Ø 18 mm, Kv: 6.5	35.4	36.6	37.4	38.1	39.2	40.9	44.2	52.8	64.7	83.6	
-75	Ø 18 mm, Kv: 6.5	43.6	44.5	45.1	45.7	46.6	48.1	50.8	58.3	69.0	86.5	
-100	Ø 18 mm, Kv: 6.5	50.1	50.9	51.4	51.9	52.7	53.9	56.3	63.0	72.8	89.1	
-150	Ø 18 mm, Kv: 6.5	60.2	60.8	61.2	61.6	62.2	63.2	65.2	70.7	79.1	93.5	
-200	Ø 18 mm, Kv: 6.5	67.7	68.2	68.6	68.9	69.4	70.3	71.9	76.7	84.0	97.0	
-250	Ø 18 mm, Kv: 6.5	73.5	74.0	74.3	74.6	75.0	75.7	77.2	81.3	87.9	99.6	
-300	Ø 18 mm, Kv: 6.5	77.9	78.4	78.6	78.9	79.2	79.9	81.2	84.9	90.9	101.5	
-400	Ø 18 mm, Kv: 6.5	83.5	83.8	84.0	84.2	84.5	85.1	86.1	89.1	93.9	102.9	
-500	Ø 18 mm, Kv: 6.5	84.8	85.6	85.8	85.9	86.2	86.6	87.5	90.0	94.3	104.9	

*Theoretischer Max.-Durchfluss

*Theoretical max flow

*Débit maximal théorique

N/A: nicht anwendbar / not applicable / non applicable



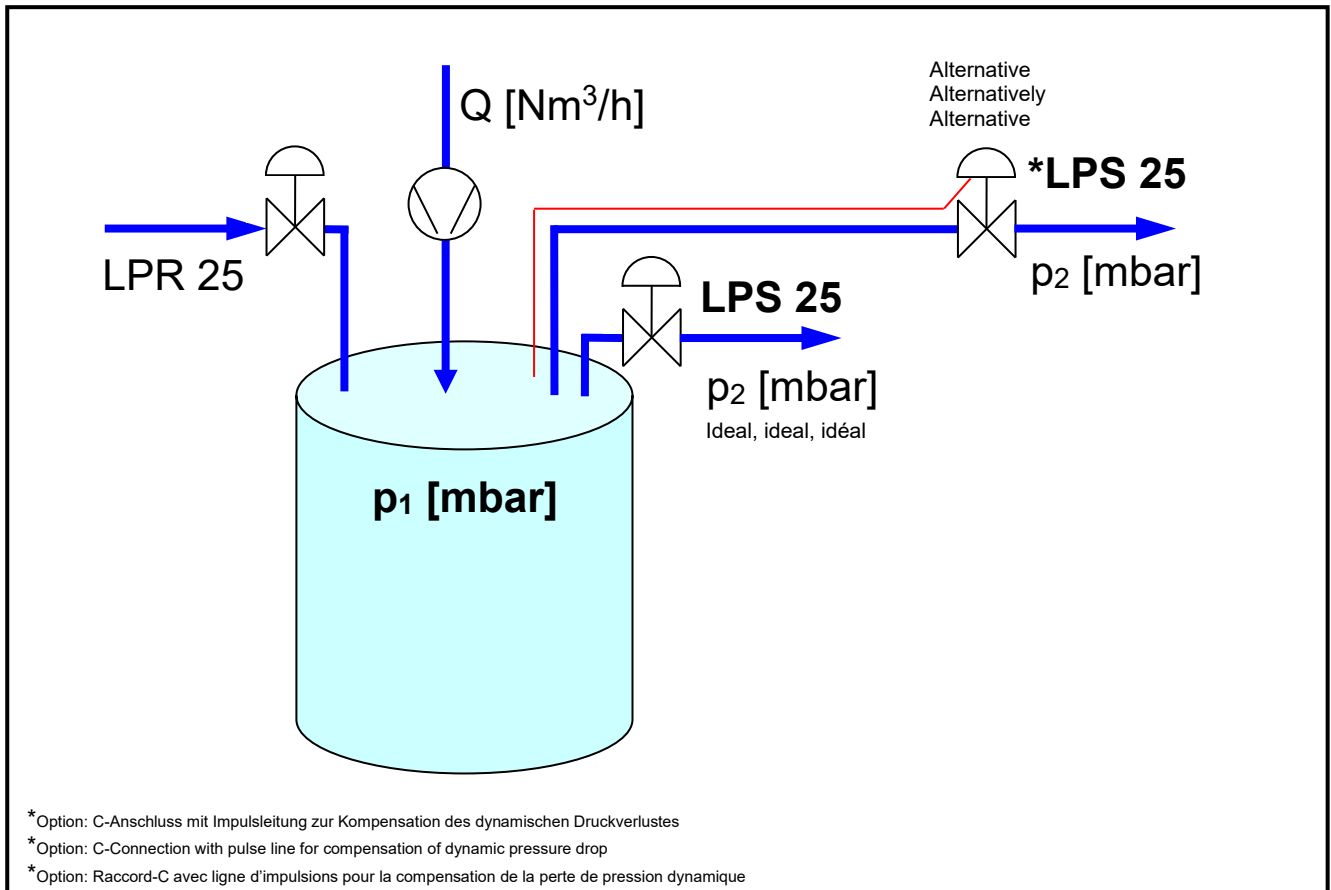
* Standard = 100 x 120 mm
 * G1 / 1" BSP = 78 x 120 mm
 * 1" NPT = 78 x 120 mm
 * TriClamp = 100 x 120 mm

LPS/L25: DN25 / PN40, 1" / 150 lbs

Geräteauslegung

Model selection

Sélection de l'appareil



Anwendungsdaten

Zur optimalen Auslegung eines Überström- oder Druckhalteventil LPS25 sind mindestens folgende Angaben wichtig:

Behälter Befüllungsgradient

Befüllungsgradient, bzw. Pumpenleistung wie folgt:
Q = Nm³/h
V = Nm³

Inertgas

Sekundär- oder Gegendruck p₂ ist üblicherweise der atmosphärische Druck.
p₁ = mbar g primär
p₂ = mbar g sekundär

Werkstoff

Welcher Werkstoff ist ausreichend chemisch beständig?
 Edelstahl
 Hastelloy C
 Kunststoff (auf Anfrage)

Betriebsart

Standard / Überdruck
 Negativdruck / Unterdruck
 Domgesteuert

Montage*

Direkt auf Tank, vertikal
 Direkt an Tank, horizontal
 Innerhalb von Gebäuden
 Im Freien mit Schutzhaube
 In Abluftleitung mit C-Anschluss* und separater Impulsleitung vom Prozess

Erweiterte Geräteauswahl

Siehe auch entsprechende Geräte aus der ZM-Serie mit Nennweiten von DN15 bis DN25

Application data

For correct model selection of LPS25 back pressure relief valve, the following specifications are essential:

Tank empty rate

Tank filling rate or pump volume as follows:
Q = Nm³/h
V = Nm³

Inert gas

Secondary pressure or counter pressure p₂ is normally atmospheric pressure.
p₁ = mbar g primary
p₂ = mbar g secondary

Material of construction

What material of construction is durable enough?
 SST
 Hastelloy C
 plastic (on request)

Mode

Gauge Pressure Blanketing, Standard
 Negative pressure service
 Dome loaded service

Installation*

Top mounted on tank, vertical
 Side mounted at tank, horizontal
 In door
 Out door with weather protection
 In exhaust pipe with C-Connection* and pulse line from process

Extended Model Selection

See also equivalent regulators of ZM-Series with nominal sizes of DN15 to DN25

Données de l'application

Les renseignements suivants représentent un minimum nécessaire pour effectuer le dimensionnement optimal d'un LPS25.

Gradient de remplissage du réservoir

Gradient de remplissage, resp. rendement de la pompe comme suit:
Q = Nm³/h
V = Nm³

Gaz inerte

La pression secondaire ou contre-pression p₂ est normalement atmosphérique.
p₁ = mbar g primaire
p₂ = mbar g secondaire

Matériaux de construction

Quel matériaux est suffisamment chimico-résistant ?
 Acier inoxydable
 Hastelloy C
 Matière plastique (nous consulter)

Mode de fonctionnement

Pression relative, Standard
 Conditions en dépression
 Piloté par le dôme

Montage*

Direct sur cuve, en vertical
 Direct sur cuve, en horizontal
 Locaux dans un bâtiment
 En extérieur avec protection
 Conduite avec raccord-C* et prise d'impulsion au niveau du procédé

Autres variantes d'appareils

Voir aussi la série de régulateurs ZM avec dimensions nominales de DN15 à DN25

LPS/L	P54	Funktion Function Fonction	Unterdruckbegr.	Vacuum limiter	Limiteur	-500 ... 0 mbar	
25	DN25, PN40	Grösse Size Dimension	Einbaulänge	Lay length	Encombrement	100x120mm, ~6.2 kg	
	1", 150 lbs		Einbaulänge	Lay length	Encombrement	100x120mm, ~6.2 kg	
	1", 300 lbs		Einbaulänge	Lay length	Encombrement	~7.5 kg	
	G¾ (¾" BSP)		Einbaulänge	Lay length	Encombrement	~4.9 kg	
	G1 (1" BSP)		Einbaulänge	Lay length	Encombrement	78x120 mm, ~4.7 kg	
	G1.5 (1½" BSP)		Einbaulänge	Lay length	Encombrement	~4.7 kg	
	¾" NPT-F		Einbaulänge	Lay length	Encombrement	~4.9 kg	
	1" NPT-F		Einbaulänge	Lay length	Encombrement	78x120 mm, ~5.3 kg	
	1.5" NPT-F		Einbaulänge	Lay length	Encombrement	~5.6 kg	
	TriClamp		Einbaulänge	Lay length	Encombrement	62x120mm, ~5.1 kg	
S	Material Material Matériaux		Edelstahl	SST	INOX	1.4404	
X			Sonder auf Anfrage	Special on request	Spécial nous consulter		
	-FD	DN25, PN40	Anschluss/Typ Connection/Type Raccord/Type	Flansch	Flange	Brides	DIN / EN
	-FA1	1", 150 lbs		Flansch	Flange	Brides	ANSI
	-FA3	1", 300 lbs		Flansch	Flange	Brides	ANSI
	-GD2	G¾ (¾" BSP)		Gewinde	Thread	Fileté	DIN / EN
	-GD3	G1 (1" BSP)		Gewinde	Thread	Fileté	DIN / EN
	-GD4	G1.5 (1½" BSP)		Gewinde	Thread	Fileté	DIN / EN
	-GN2	¾" NPT-F		Gewinde	Thread	Fileté	ANSI
	-GN3	1" NPT-F		Gewinde	Thread	Fileté	ANSI
	-GN4	1.5" NPT-F		Gewinde	Thread	Fileté	ANSI
	-TCB	TriClamp		TriClamp	Ø 50.5 mm	DIN32676, B	DIN / EN
	-XX		Sonder auf Anfrage	Special on request	Spécial nous consulter		
	-P	Membrane Diaphragm Membrane	PTFE	-20/+180 °C	Ø 200 mm		
	-V		Viton®	-20/+130 °C	Ø 200 mm		
<div style="border: 1px solid black; padding: 5px; width: fit-content;"> Öffnungsdruck [mbar] Opening pressure Pression de ouvre - 4 - 8 ~ -3...-9 ~ -5...-15 ~ -8...-32 ~ -10...-80 </div>	10	Federbereich p ₁ , primär	Horizontal -5 – -0 mbar	Vertical -10 – -3 mbar	Typ, Type, Type LPS/L		
		20	Spring range	-15 – -0 mbar	-20 – -5 mbar	LPS/L	
		50	p ₁ , primary	-45 – -3 mbar	-50 – -8 mbar	LPS/L	
		100	Plage de réglage	-95 – -5 mbar	-100 – -10 mbar	LPS/L	
		200	p ₁ , primaire	-215 – -10 mbar	-220 – -15 mbar	LPS/L	
	500		-500 – -15 mbar	-500 – -20 mbar	LPS/L		
		180	Sitz Seat Siège	Kv = 6.5 / 18 mm			
			Optionen, Options, Options				
			/C	Impulsleitung	pulse line	ligne d'Impulsion	G¾ (¾" BSP)
			/E	E (Drainage)	E (Drain)	E (Vidage)	G¾ (¾" BSP)
			/S1 ¹⁾	Manometerstützen	Gauge nozzle	Raccord manomètre	G¾ (¾" BSP, p ₁)
			/S2 ¹⁾	Manometerstützen	Gauge nozzle	Raccord manomètre	G¾ (¾" BSP, p ₂)
			/Sp	Eingestellt/plombiert	Adjusted and sealed	Ajusté et plombé	
			/C2.2	EN 10204-2.2	EN 10204-2.2	EN 10204-2.2	II 2 G Ex h IIB T6 Gb II 3 G Ex h IIC T6 Gc II 2 D Ex h IIIC T6 Db II 3 D Ex h IIIC T6 Dc
			/C3.1	EN 10204-3.1	EN 10204-3.1	EN 10204-3.1	
			/Cp	Einstellprotokoll	Test protocol	Protocole de réglage	
			/Ex	ATEX Zulassung	ATEX approval	Certificat ATEX	
			/FDA	FDA-Bescheinigung	FDA approval	Certificat FDA	
			/Ff	Öl- Fettfrei	Certificate degreasing	Sans Huile ni Graisse	
			/LT	Lecktest	Leakage test	Essai de fuite	
			/XPZ	Poliert mit Zertifikat	Polished w/certified	Poli, avec Certificat	
Beispiel, Example, Exemple							
LPS/L	25	S	-FD	-P	100	180	/Sp/C3.1/Cp/Ex

Hinweise,¹⁾ Manometer optional verfügbar**Hints,**

Pressure gauge optionally available

Remarque

Manomètre disponible en option

LPS	IP40 / IP54 (Option /Ws)	Funktion	Überdruck	Gauge Pressure	Pression relative	520 mbar
LPS/D	IP68	Function	Domgesteuert	Dome loaded	Dôme	2000 mbar (2500 mbar)
LPS/Ds	IP40	Fonction	Eigen/Pilot	Integral/Pilot	Pilotage/direct	2000 mbar (2500 mbar)
LPS/N	IP40 / IP54 (Option /Ws)		Fremd/Pilot	Remote/Pilot	Pilotage/indirect	-220 mbar
LPS/NDs	IP40		Negativdruck	Negative pressure	Pression negative	-1000mbar
25	DN25, PN40	Grösse	Einbaulänge	Lay length	Encombremment	100x120mm, ~6.0 kg
25	1", 150 lbs	Size	Einbaulänge	Lay length	Encombremment	100x120mm, ~6.0 kg
25	1", 300 lbs	Dimension	Einbaulänge	Lay length	Encombremment	~7.3 kg
25	G $\frac{3}{4}$ " (¾" BSP)		Einbaulänge	Lay length	Encombremment	~4.7 kg
25	G1 (1" BSP)		Einbaulänge	Lay length	Encombremment	78x120 mm, ~4.5 kg
25	G1.5 (1½" BSP)		Einbaulänge	Lay length	Encombremment	~4.5 kg
25	¾" NPT-F		Einbaulänge	Lay length	Encombremment	~4.7 kg
25	1" NPT-F		Einbaulänge	Lay length	Encombremment	78x120 mm, ~5.1 kg
25	1.5" NPT-F		Einbaulänge	Lay length	Encombremment	~5.4 kg
25	TriClamp		Einbaulänge	Lay length	Encombremment	62x120mm, ~4.9 kg
S		Material	Edelstahl	SST	INOX	1.4404
H		Material	Hastelloy C	Hastelloy C	Hastelloy C	C276
X		Matériaux	Sonder auf Anfrage	Special on request	Spécial nous consulter	(PP, PVDF) ¹⁾
-FD	DN25, PN40	Anschluss/Typ	Flansch	Flange	Brides	DIN EN 1092-1, B1
-FA1	1", 150 lbs	Connection/Type	Flansch	Flange	Brides	ANSI
-FA3	1", 300 lbs	Raccord/Type	Flansch	Flange	Brides	ANSI
-GD2	G $\frac{3}{4}$ " (¾" BSP)		Gewinde	Thread	Fileté	DIN / EN
-GD3	G1 (1" BSP)		Gewinde	Thread	Fileté	DIN / EN
-GD4	G1.5 (1½" BSP)		Gewinde	Thread	Fileté	DIN / EN
-GN2	¾" NPT-F		Gewinde	Thread	Fileté	ANSI
-GN3	1" NPT-F		Gewinde	Thread	Fileté	ANSI
-GN4	1.5" NPT-F		Gewinde	Thread	Fileté	ANSI
-TCB	TriClamp		TriClamp	Ø 50.5 mm	DIN32676, B	DIN / EN
-XX			Sonder auf Anfrage	Special on request	Spécial nous consulter	
-P		Membrane	PTFE	-20/+180 °C	Ø 200 mm	
-V		Diaphragm	Viton®	-20/+130 °C	Ø 200 mm	
		Federbereich	Horizontal ²⁾	Vertical ³⁾	Typ, Type, Type	Dom, Dome, Dôme
	10	p ₁ , primär	8 – 13 mbar	3 – 8 mbar	LPS, LPS/D/Ds	(max 2013 mbar)
	20		10 – 25 mbar	5 – 20 mbar	LPS, LPS/D/Ds	(max 2025 mbar)
	50		13 – 55 mbar	8 – 50 mbar	LPS, LPS/D/Ds	(max 2055 mbar)
	100	Spring range	15 – 100 mbar	10 – 100 mbar	LPS, LPS/D/Ds	(max 2100 mbar)
	200	p ₁ , primary	20 – 200 mbar	15 – 200 mbar	LPS, LPS/D/Ds	(max 2200 mbar)
	500		25 – 500 mbar	20 – 500 mbar	LPS, LPS/D/Ds	(max 2500 mbar)
	0		N/A*	-5 – 0 mbar	LPS/N, LPS/NDs	(min -850 mbar)
	10	Plage de réglage	-10 – -2 mbar	-15 – -3 mbar	LPS/N, LPS/NDs	(min -850 mbar)
	50	p ₁ , primaire	-55 – -5 mbar	-60 – -10 mbar	LPS/N, LPS/NDs	(min -850 mbar)
	100		-115 – -15 mbar	-120 – -20 mbar	LPS/N, LPS/NDs	(min -850 mbar)
	200		-215 – -45 mbar	-220 – -50 mbar	LPS/N, LPS/NDs	(min -850 mbar)
		180	Sitz			
			Seat			
			Siège			
			Kv = 6.5 / 18 mm			
			Optionen, Options, Options			
		/C	C (Impulsleitung)	C (pulse line)	C (ligne d'Impulsion)	G $\frac{3}{4}$ " (¾" BSP)
		/E	E (Drainage)	E (Drain)	E (Vidage)	G $\frac{3}{4}$ " (¾" BSP)
		/S1 ⁴⁾	Manometerstutzen	Gauge nozzle	Raccord manomètre	G $\frac{3}{4}$ " (¾" BSP, p ₁)
		/S2 ⁴⁾	Manometerstutzen	Gauge nozzle	Raccord manomètre	G $\frac{3}{4}$ " (¾" BSP, p ₂)
		/Sp	Eingestellt/plombiert	Adjusted and sealed	Ajusté et plombé	
		/Ws	Wetterschutz	Weather protection	Avec protection	IP54 PP / Polypropylen
		/C2.2	EN 10204-2.2	EN 10204-2.2	EN 10204-2.2	
		/C3.1	EN 10204-3.1	EN 10204-3.1	EN 10204-3.1	
		/Cp	Einstellprotokoll	Test protocol	Protocole de réglage	II 2 G Ex h IIB T6 Gb II 3 G Ex h IIC T6 Gc II 2 D Ex h IIIC T6 Db II 3 D Ex h IIIC T6 Dc
		/Ex	ATEX Zulassung	ATEX approval	Certificat ATEX	
		/FDA	FDA-Bescheinigung	FDA approval	Certificat FDA	
		/Ff	Öl- Fettfrei	Certificate degreasing	Sans Huile ni Graisse	
		/LT	Lecktest	Leakage test	Essai de fuite	
		/XPZ	Poliert mit Zertifikat	Polished w/certified	Poli, avec Certificat	
Beispiel, Example, Exemple						
LPS	25	S	-FD	-P	100	180
						/Sp/C3.1/Cp/Ex

Hinweise,

N/A* nicht anwendbar
¹⁾ Siehe Typ: LPSK...
²⁾ Für Flüssigkeiten & Gase
³⁾ Nur für Gasanwendungen
⁴⁾ Manometer optional verfügbar

Hints,

not applicable
 See Type: LPSK...
 For liquids and gas
 Gas applications only
 Pressure gauge optionally available

Remarque

non applicable
 S.V.P. remarque aussi Type: LPSK...
 Pour liquides et gaz
 Pour les applications de gaz
 Manomètre disponible en option