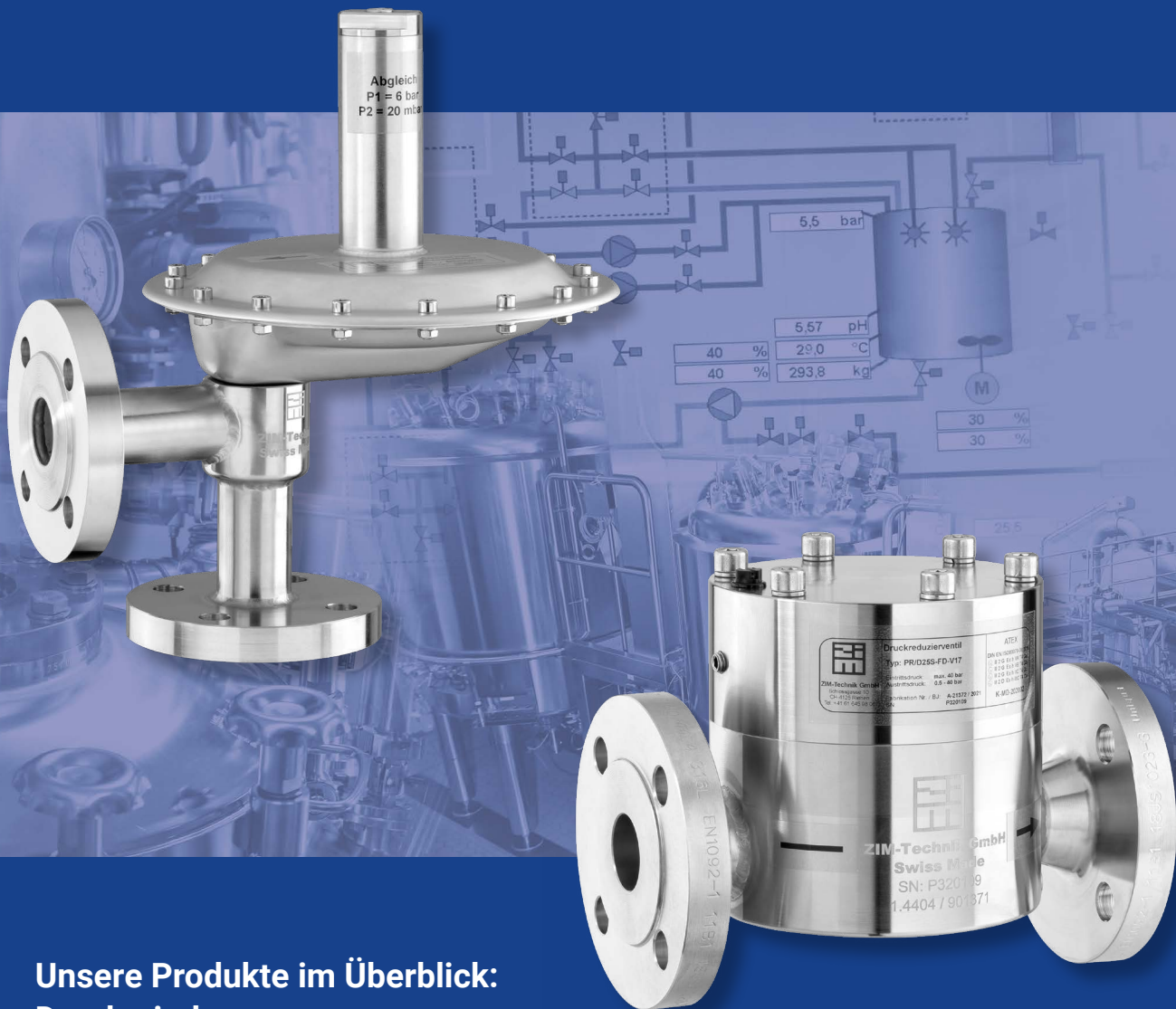




ZIMMERLI
MESSTECHNIK AG
Since 1974

Zimmerli Druckregler – Schweizer Präzision für Ihre Prozesse

Unsere Druckregler sind weltweit in der Pharma- und Kosmetikindustrie, Biotechnologie, Lebensmittelproduktion, Chemie sowie in vielen industriellen Prozessen im Einsatz. Produziert inhouse in der Schweiz.



Unsere Produkte im Überblick:
Druckminderer
Rückfluss-Sperrventile
Überstromventile
Vakuumbrecher



Niederdruckregler

Druckreduzierventile und Überströmventile

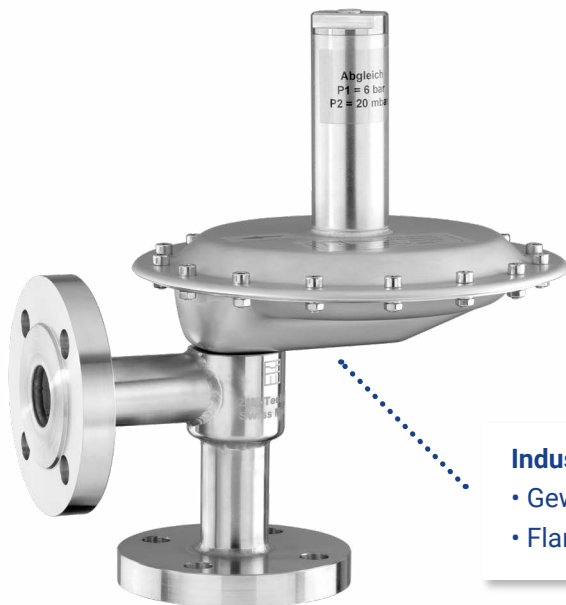
Typ: Inline ZM-R und ZM-B, Eckline LPR und LPS

Die Niederdruckregler regeln den Druck selbsttätig, hochpräzise und ohne Hilfsenergie. Sie eignen sich ideal zur Inertisierung sowie zur Schutzgasüberlagerung und garantieren einen zuverlässigen Prozess ohne eindringende Luftsauerstoffgemische. Neben Gasen können auch reine Flüssigkeiten präzise geregelt werden.

- Präzise Niederdruckregelung (+/- 1 mbar)
 - Breiter Durchflussbereich: Kv 0,04 bis 13,1
 - Durchfluss: 0 bis 3000 Nm³/h
 - Vordruck: max. 0 bis 16 barg
 - Regelbereich: -1000 mbar bis +2500 mbar g
 - Nennweiten: DN 15 bis 50/ANSI ½" bis 2"
 - Nenndruck: PN 16/40, ANSI Class 150/300/600 lbs
- Keine externe Hilfsenergie erforderlich
 - Deutliche Minimierung des Schutzgasverbrauchs
 - Vakuumfest
 - Edelstahl 1.4404 oder Hastelloy C276
 - Bauformen: Durchgang/Eckventil
 - Dichtungen: PTFE, FFKM, FKM



- Hygienische Oberflächen bis Ra ≤ 0,8 µm
- Hygienic-Anschlussarten: Tri-Clamp, Sterilver schraubung und viele mehr

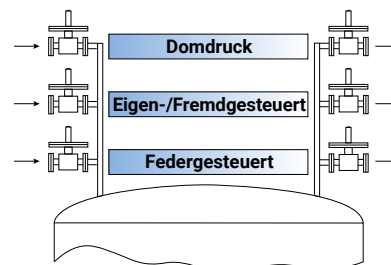


Industrie-Anschlussarten:

- Gewinde
- Flansch



LPR25 DN25
ZM-R15 DN15
ZM-R25 DN25
ZM-R50 DN50



LPS25 DN25
ZM-B15 DN15
ZM-B25 DN25
ZM-B50 DN50

Niederdruckregler

Druckreduzierventile und Überströmventile aus Kunststoff

Typ: LPRK und LPSK

Diese Niederdruckregler aus Kunststoff wurden speziell für den Einsatz mit korrosiven oder chemisch reaktiven Gasen entwickelt. Sie bieten eine robuste und langlebige Lösung in Prozessen, bei denen herkömmliche Materialien an ihre Grenzen stoßen. LPRK- und LPSK-Regler gewährleisten auch unter chemisch anspruchsvollen Bedingungen eine präzise Druckregelung.

- Präzise Niederdruckregelung (+/- 1 mbar)
 - Breiter Durchflussbereich: Kv 0,95 bis 6,5
 - Durchfluss: 0 bis 200 Nm³/h
 - Vordruck: max. 0 bis 6 barg
 - Regelbereich: -1000 mbar bis +1500 mbar g
 - Nennweiten: DN 25, ANSI 1"
 - Nenndruck: PN 6
-
- Keine externe Hilfsenergie erforderlich
 - Deutliche Minimierung des Schutzgasverbrauchs
 - Vakuumfest
 - PP oder PVDF
 - Bauformen: Eckventil
 - Dichtungen: PTFE, FFKM, FKM

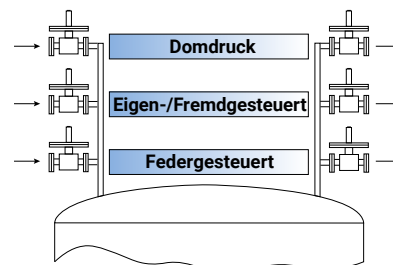


Aus PVDF



Aus PP

LPRK25 D25
ZM-R15 DN15
ZM-R25 DN25
ZM-R50 DN50



LPSK25 D25
ZM-B15 DN15
ZM-B25 DN25
ZM-B50 DN50

Mitteldruckregler

Druckreduzierventile und Überströmventile

Typ: PR und PPR

Unsere Mitteldruckregler aus Edelstahl 1.4404 oder Hastelloy C276 verbinden höchste Präzision mit einer robuster Bauweise. Sie sind die ideale Wahl für Prozesse, bei denen stabile Druckverhältnisse im mittleren Bereich gefragt sind.

- Keine externe Hilfsenergie erforderlich
 - Exakte Druckreduzierung oder Druckhaltung
 - Hohe Regelempfindlichkeit
 - Bauformen: Durchgang
 - Dichtungen: PTFE, FKM, FFKM
-
- Präzise Mitteldruckregelung
 - Breiter Durchflussbereich: Kv 1,1 bis 13,1
 - Für hohe Durchflüsse
 - Vordruck: max. 0/40 barg
 - Regelbereich: 0 bis 40 barg
 - Nennweiten: DN 15–50/ANSI ½"–2"
 - Nenndruck: PN 16/40, ANSI Class 150/300/600 lbs



Industrie-Anschlussarten:

- Gewinde
- Flansch



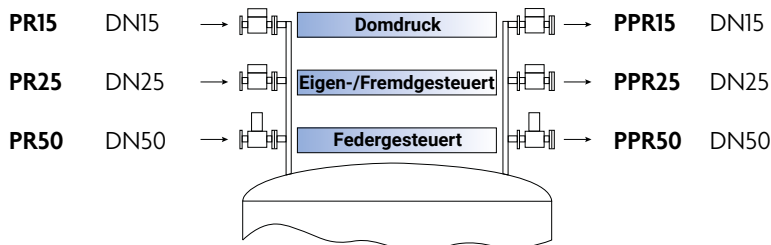
Hygienic-Anschlussarten:

- Tri-Clamp
- Sterilflansch
- KF-Anschluss

Hygienische Oberflächen bis

$Ra \leq 0,8 \mu m$

- Für sterile Flüssigkeits- und Gasanwendungen



Unsere Erfahrung ist Ihr Mehrwert

Persönlicher Einsatz

Bei uns, der Zimmerli Messtechnik AG, erhalten Sie nicht nur hochwertige Produkte, sondern auch persönliche Betreuung und zuverlässige Unterstützung bei der Auslegung unserer Druckregler. Mit Erfahrung, Fachkompetenz und Verbindlichkeit stehen wir Ihnen als Partner zur Seite – für massgeschneiderte Lösungen, auf die Sie sich verlassen können.

Besondere Eigenschaften unserer Produkte

Vielzahl von Prozessanschlüssen

Flansch DIN/ANSI, Gewinde, Tri-Clamp, Aseptikanschluss, KF-Anschlüsse

Hygienische Oberflächen

bis $Ra \leq 0,8 \mu m$

Qualitätsversprechen

zuverlässig, wartungsarm, langlebig

Breites Einsatzspektrum

für reine Gase (wie z. B. Luft, Sauerstoff, Stickstoff, Argon, Wasserstoff) und Flüssigkeiten

Zertifikate

ATEX, FDA, USP Class VI, Öl-fettfrei, u. v. m.

Typische Anwendungen unserer Druckregler

Mit unseren selbsttätigen Druckreglern (benötigen keine Hilfsenergie) sichern Sie Ihre Prozesse zuverlässig ab – von der Tankbeatmung und Inertisierung über die Reinigung und Sterilisation bis hin zu Big-Bag-Schutz sowie kontrollierten Atmosphären in Isolatoren und Gloveboxen.

Präzision, Sicherheit und Vielseitigkeit machen unsere Lösungen zu einem unverzichtbaren Partner für reibungslose Abläufe in jeder Anwendung.

ZIMMERLI MESSTECHNIK AG

Schlossgasse 10
CH-4125 Riehen

Tel: +41 61 645 98 00

info@zimmerliag.com
www.zimmerliag.com

ALLE INFOS FINDEN SIE
AUF UNSERER WEBSITE

