



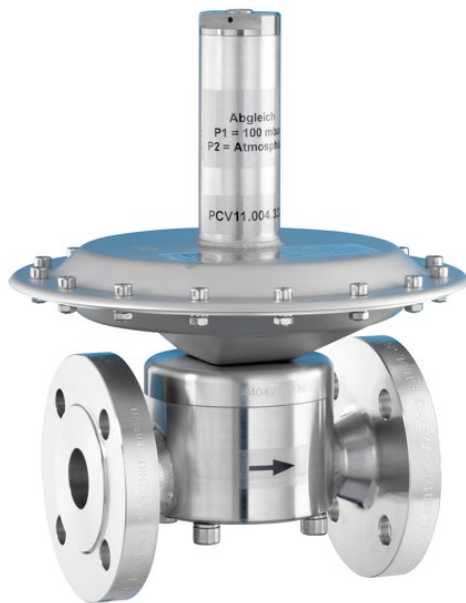
ZM-B15

Swiss Made

+/- mbar

Niederdruck Überströmventil, Edelstahl DN 15

Für Inert- und Schutzgase
Für reine Flüssigkeiten

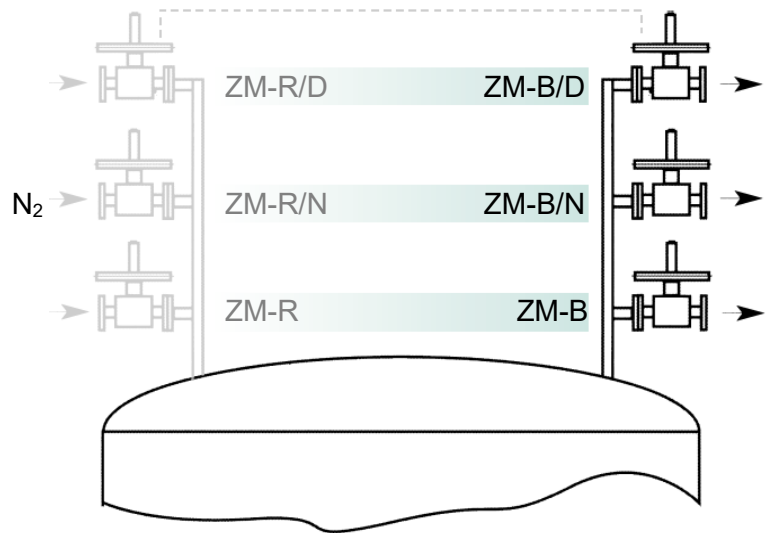


Low Pressure Relief Valve, SST DN 15

For inert and protective gas
For clean liquids

Déverseur basse pression, Inox DN 15

Pour gaz inerte et gaz de protection
Pour les liquides propres



Beschreibung

Niederdruck Überströmventile regeln den Primärdruck (p_1 , vor dem Ventil).

Niederdruck Überströmventile ZM-B15 regeln Schutz- und Inertgase zur Isolierung von Prozessen vor Kontamination mit Luftsauerstoff. Die Geräte sind praktisch wartungsfrei. Sie garantieren Verfahrenssicherheit, Umweltschutz, schonenden Umgang mit Ressourcen und stehen für minimale Emissionsraten.

Schutz- oder Inertgase haben eine isolierende Wirkung und bestehen in der Regel aus Stickstoff (N_2). Sie verhindern, dass Luftsauerstoff in Prozessen mit Kohlenwasserstoffen eine gefährliche oder permanente Explosionsgefahr darstellen kann. Sie verhindern auch, dass Sauerstoff und Luftfeuchtigkeit in Prozessabläufen zu Oxidationen führt und als Folge das Endprodukt nachteilig oder negativ beeinflusst.

Niederdruck Überströmventile ZM-B15 sind speziell für den Einsatz an Reaktoren, Zentrifugen, Lagertanks und Behältern in pharmazeutischen, chemischen oder anderen Anlagen konzipiert. Der optimale Betrieb ist stets zusammen mit einem Niederdruck Reduzierventil ZM-R.

Description

Low pressure relief valves control primary pressure (p_1 , ahead the valve).

Low pressure relief valves ZM-B15 are controlling protective gas or inert gas to isolate processes from contamination by atmospheric oxygen. The units are practically maintenance free, long term stable and stay for process reliability, environmental protection, minimal use of resources and low emission rates.

Protective gas or inert gas, such as i.e. Nitrogen (N_2) is providing an isolating effect. It prevents building of dangerous or permanent explosive atmosphere with help of atmospheric oxygen in processes with hydrocarbons. It also prevents on reactions between atmospheric oxygen and atmospheric moisture with products in running processes, what consequently would have negative influence of final product quality.

Low pressure relief valves ZM-B15 are especially designed for use in chemical, pharmaceutical or other industries for blanketing or inertization of reactors, centrifuges, storage tanks and vessels. The ideal installation is carried out in combination with a low pressure reducing valve ZM-R.

Descriptif

Les déverseurs servent à stabiliser la pression primaire (p_1 , avant le déverseur).

Les déverseurs ZM-B15 régulent les gaz inertes et les gaz de protection afin d'isoler les procédés de l'oxygène de l'air. Ces appareils sont pratiquement sans entretien et garantissent la sécurité des procédés et de l'environnement, ils sont économiques en ressources avec de faibles émissions.

Les gaz de protection ou les gaz inertes agissent comme un isolant et sont généralement composés d'azote (N_2). Ils empêchent l'apparition d'un risque dangereux ou permanent d'explosion par l'oxygène de l'air pour les procédés avec hydrocarbures. Ils empêchent également l'apparition d'une oxydation consécutive à la présence de l'oxygène et de l'humidité pendant les opérations de procédé, ce qui serait néfaste à la qualité du produit fini.

Le déverseur ZM-B15 est spécialement conçu pour être utilisé avec des réacteurs, des centrifugeuses, des citernes de stockage et des réservoirs dans les installations pharmaceutiques, chimiques ou d'autres industries. Un fonctionnement optimal est toujours une combinaison avec un détendeur basse pression ZM-R.

Ein Druckregler für 4 Anwendungen

Ihr Nutzen:

- ✓ Reduzierter Gasverbrauch
- ✓ Reduzierte Abgase
- ✓ Keine externe Hilfsenergie
- ✓ Hohe Genauigkeit
- ✓ Geringe Unterhaltskosten
- ✓ Niedrige Investitionskosten
- ✓ Keine Impulsleitungen

ZM-B15

Überdruck Überströmventil

Das Überströmventil ZM-B dient der Druckhaltung und Druckbegrenzung für Gase im Überdruckbereich von 3 bis 1000 mbar g. Der Regler ist speziell für die Inertisierung und Überlagerung von Reaktoren, Lagertanks und Behältern mit Inertgas (Stickstoff) ausgelegt. Anwendung (Seite 3/6/10/13)

ZM-B/D15/Ds15

Domdruck-Überströmventil (D)

Das Niederdruck Überströmventil ZM-B/D arbeitet ähnlich wie das Standardgerät ZM-B. Zusätzlich kann über den "D-Anschluss" mit bis zu 2000 mbar Dom- oder Offsetgesteuert werden (boost-function). So können die Regler mit einem erhöhten Druck zum Ausblasen von Behältern verwendet werden. Die zugehörige pneumatische Steuereinheit kann alternativ angeboten und geliefert werden. Anwendung (Seite 4/5/7/10/13)

ZM-B/N15/NDs

Negativdruck-Überströmventil (N)

Das Niederdruck Überströmventil ZM-B /N arbeitet im Vakuumbereich, wobei der Nachdruck (p_2) zusätzlich entsprechend niedriger sein muss (Vakuum). Die Druckbereiche gehen von -1000/-220 mbar relativ bis 0 mbar relativ. Anlagen im leichten Unterdruck lassen sich mit ZM-B/N perfekt inertisieren. Anwendung (Seite 8/10/13)

ZM-B/L15

Unterdruck-Begrenzer (L)

Der Unterdruckbegrenzer ZM-B/L dient dem Schutz von Behältern und Lagertanks gegen Implosion. Bei zu geringem Druck wird Umgebungsluft über den Regler angesaugt. Anwendung (Seite 9/10/12)

Wetterschutz

Option /Ws für IP54 (Seite 12)
Standardgeräte haben Schutzart IP 40. Zur Montage im Freien oder bei Gefahr von Tropfwasser muss eine Wetterschutzhaube IP54 verwendet oder eine entsprechend andere Vorkehrung getroffen werden.

One Regulator 4 applications

Your benefits:

- ✓ Reduce consumption of gas
- ✓ Reduce quantity of waste gas
- ✓ Needs no auxiliary power
- ✓ High accuracy
- ✓ Low maintenance costs
- ✓ Low investment cost
- ✓ No additional pulse lines

ZM-B15

Gauge pressure relief valve

The back pressure relief valve ZM-B is used to hold and limit pressure of gas in pressure range of 3 to 500 mbar g. The regulator is especially designed for inertization and blanketing processes for reactors, storage tanks and containers using inert gas, such as nitrogen. Application (Page 3/6/10/13)

ZM-B/D15/Ds15

Dome loaded relief valve (D)

The back pressure relief valve ZM-B/D works similar to ZM-B. But in addition, a dome pressure of up to 2000 mbar g can be applied to realize boost-function or offset-function via "D-connection". So, the regulator can be used with higher reference pressure to "blow-out" vessels for example. A pneumatic control unit can be offered and delivered accordingly Application (Page 4/5/7/10/13)

ZM-B/N15/NDs

Negative pressure relief valve (N)

The back pressure relief valve ZM-B /N works under vacuum conditions with secondary pressure (p_2) below actual process vacuum. Pressure range vary between -1000/-220 mbar relative and 0 mbar relative. ZM-B/N is a perfect pressure reducer for inertization applications under vacuum conditions Applications (Page 8/10/13)

ZM-B/L15

Vacuum limiter (L)

This vacuum limiter ZM-B/L is used to protect vessels and storage tanks against implosion. With too low pressure, atmospheric air can be drawn via the regulator. Applications (Page 9/10/12)

Weather protection

Option /Ws for IP54 (Page 12)
Standard unit is IP40. For open air installation or in case of dripping water an IP54 weather protection is needed or something similar to protect the device accordingly.

Un seul régulateur pour 4 applications

Vos Avantages:

- ✓ Consommation de gaz réduite
- ✓ Sortie de gaz réduite
- ✓ Sans énergie auxiliaire
- ✓ Haute précision
- ✓ Faible coût d'entretien
- ✓ Faible coût d'investissement
- ✓ Pas de ligne d'impulsions

ZM-B15

Déverseur pression relative

Ce Déverseur ZM-B sert au maintien ou à la limitation de la pression des gaz dans une plage de surpression de 3 à 500 mbar. Le régulateur est spécialement dimensionné pour la pressurisation et l'inertage des réacteurs, réservoirs et citernes de stockage, à l'aide de gaz inerte (azote). Utilisation (Page 3/6/10/13)

ZM-B/D15/Ds15

Déverseur pression dans le Dôme (D)

Ce type de Déverseur ZM-B/D fonctionne à l'identique du ZM-B standard. Il peut en plus être piloté par le dôme en utilisant le "raccord-D" à une pression allant jusqu'à 2000 mbar (boost-function). C'est ainsi que les régulateurs peuvent être utilisés pour la ventilation des réservoirs avec une pression de référence supplémentaire plus élevée. Une unité de contrôle pneumatique correspondante peut être proposée comme alternative et livrée le cas échéant. Utilisation (Page 4/5/7/10/13)

ZM-B/N15/NDs

Déverseur pression négative (N)

Le régulateur de dépression ZM-B/N est prévu pour fonctionner sous vide, alors que la pression aval (p_2) se situe légèrement sous la pression de procédé. Les gammes de pressions sont comprises entre -1000/-220 mbar et 0 mbar relatif. Le ZM-B/N permet un inertage parfait pour des installations fonctionnant à de faibles pressions sous vide. Utilisation (Page 8/10/13)

ZM-B/L15

Limiteur de dépression (L)

Cette version du déverseur ZM-B/L sert à protéger citernes et réservoirs de stockage contre l'implosion. En cas de pression trop faible de l'air ambiant est aspiré au travers du régulateur. Utilisation (Page 9/10/12)

Protection contre les intempéries

Option /Ws pour IP54 (Page 12)
Les équipements standards ont un indice de protection IP40. Pour le montage en extérieur ou en cas de suspicion de gouttes d'eau il faut utiliser un capot de protection contre les intempéries IP54 ou tout autre dispositif de protection adéquat.

Funktionsprinzip

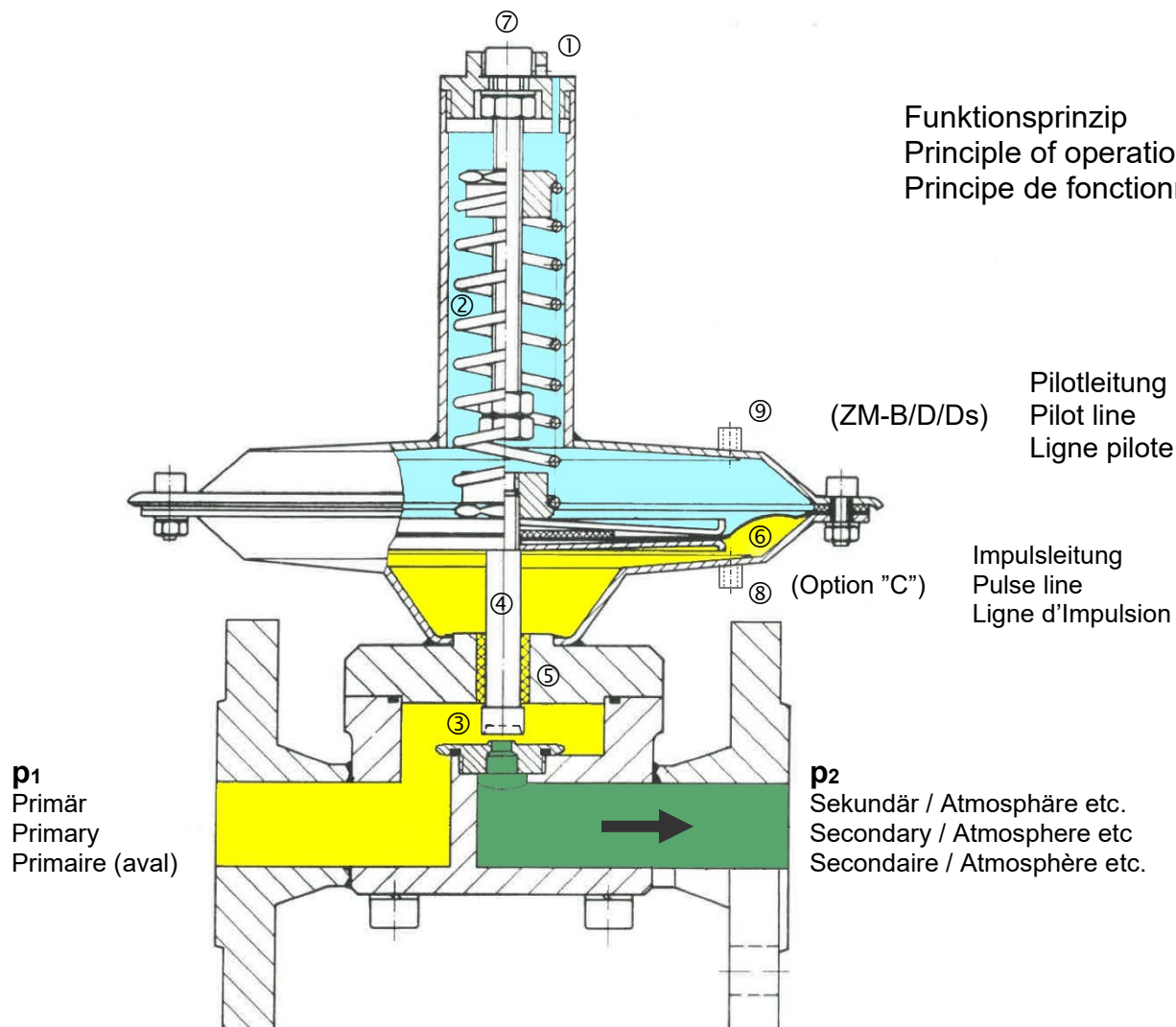
ZM-B15 ist ein Feder gesteuerter Überström-Differenzdruckregler mit Bezug auf den atmosphärischen Druck, der über eine Sensorbohrung ① abgegriffen wird. Im drucklosen Zustand drückt der atmosphärische Druck und die Einstellfeder ② über ein Gestänge ④ das Ventil ③ zu. Im Betriebszustand strömt Gas von der Primärseite (p_1) zum Ventilsitz ③ und wirkt über eine interne Impulsleitung ⑤ auf die Unterseite der Membran ⑥. Damit steht der Differenzdruck im Gleichgewicht mit dem atmosphärischen Druck und der Kraft der Einstellfeder ②. Steigt der Primärdruck (p_1) über den Sollwert der Einstellschraube ⑦, wird das Ventil ③ geöffnet. Sinkt der Primärdruck (p_1), wird das Ventil ③ geschlossen und somit der Vordruck aufrechterhalten. Die Dichtheit des Ventils ③ entspricht mindestens VDI/VDE 2174. Die optionale externe Impulsleitung ⑧ kompensiert den dynamischen Druckverlust in Rohrleitungen. Sie sollte direkt am Prozess abgegriffen werden. Ein optionaler D-Anschluss ⑨ ist für Pilotleitungen zur Domdrucksteuerung (zur Hochdrucküberlagerung) verfügbar. ZM-B ist vakuumfest, wird in öl- und fettfreier Ausführung gefertigt und benötigt keine externe Hilfsenergie.

Technology

ZM-B15 is a spring loaded differential pressure relief valve with reference to actual atmospheric pressure via a sensor hole ① to ambient. Under non operating conditions, the atmospheric pressure and the adjustable range spring ② close the valve ③ via a stem ④. Under operating conditions, gas enters from primary (p_1) to the valve seat ③ and reaches counter side of diaphragm ⑥ via an internal pulse line ⑤. So, differential pressure is exactly in balance with atmospheric pressure and the force of adjustable ⑦ range spring ②. The valve ③ will be opened as soon as primary (p_1) raises set point of adjustable range screw ⑦. Valves ③ will be closed with primary (p_1) below set point for constant back pressure service. Valves seat ③ tightness is at least according to VDI/VDE 2174. Option external pulse line ⑧ is compensating dynamic pressure drop in longer pipes. Best performance with pulse line pickup directly at process. Optional D-connection ⑨ is used for pilot line connection in case of dome loaded service (high pressure blanketing). ZM-B is vacuum-proof, manufactured in degreasing design and uses no external energy.

Principe de fonctionnement

ZM-B15 est un régulateur de pression différentielle piloté par un ressort avec référence à la pression atmosphérique par un perçage ① faisant office de capteur. Au repos la pression atmosphérique et le ressort de réglage ② maintiennent la soupape ③ en position fermée par l'intermédiaire d'une tige de commande ④. En fonctionnement normal le gaz s'écoule du côté (p_1) vers le siège ③ de la soupape et agit sur la partie basse de la membrane ⑥ par le biais d'une ligne d'impulsion intégrée. De ce fait la pression différentielle est parfaitement en équilibre avec la pression atmosphérique et la force exercée par le ressort de réglage ②. Lorsque la pression primaire (p_1) dépasse le seuil fixé par la vis de réglage ⑦, la soupape ③ s'ouvre, si elle est trop basse la soupape ③ se referme afin de conserver la pression d'entrée. L'étanchéité de la soupape ③ correspond au moins à VDI/VDE 2174. La ligne d'impulsion ⑧ optionnelle compense la perte de pression dynamique engendrée par les conduites. Celle-ci devrait être raccordée directement au procédé. Le raccordement pour la ligne pilote D ⑨ est prévu pour l'asservissement en pression du dôme (superposition pour haute pression). ZM-B résiste au vide, est livré en exécution sans huile ni graisse, et ne nécessite pas d'énergie auxiliaire.



Funktionsprinzip

ZM-B/Ds und ZM-B/NDs sind Feder gesteuerte Druckregler mit Bezug auf den Domdruck^⑨. Dieser wird über einen entsprechenden Pilotregler^⑩ zwischen -1000 und 2000 mbar eingestellt. Der Pilotregler^⑩ besitzt eine Fremdsteuerung und wird mit Vakuum, Luft oder Stickstoff extern versorgt^⑩.

Im drucklosen Zustand drückt der Domdruck^⑨ und die Einstellfeder^② über ein Gestänge^④ das Ventil^③ zu. Im Betriebszustand strömt Gas von der Primärseite (p_1) zum Ventilsitz^③ und wirkt gleichzeitig über eine interne Impulsleitung^⑤ auf die Unterseite der Membran^⑥. Damit steht der Primärdruck (p_1) im Gleichgewicht mit der Kraft der Einstellfeder^② und dem Domdruck^⑨. Steigt der Primärdruck (p_1) über den Sollwert von Einstellschraube^⑦ und Pilotregler^⑩/Domdruck^⑨, wird das Ventil^③ geöffnet. Sinkt der Primärdruck zu tief, wird das Ventil^③ wieder geschlossen. Die Dichtheit des Ventils^③ entspricht mindestens VDI/VDE 2174.

Optionaler C-Anschluss^⑧ ist für Impulsleitungen zur Kompensation des dynamischen Druckverlusts bei langen Rohrleitungen und/oder hohem Gasdurchsatz. ZM-B/Ds ist vakuumfest, wird in öl- und fettfreier Ausführung gefertigt und benötigt keine externe Hilfsenergie.

Technology

ZM-B/Ds and ZM-B/NDs are spring loaded pressure regulators with reference to dome pressure^⑨. The dome pressure can be adjusted between -1000 and 2000 mbar.

The appropriate pilot PCV^⑩ is remote supported^⑩ with help of vacuum, instrument air or nitrogen. Under non operating conditions, the dome pressure^⑨ the adjustable range spring^② and stem^④ hold the valve^③ closed. Under operating conditions, gas enters from primary (p_1) through the valve^③ and reaches counter side of diaphragm^⑥ via a Venturi-tube^⑤. As a result, the primary pressure (p_1) is exactly in balance with the force of adjustable range spring^② and with the adjusted dome pressure^⑨.

The valve^③ will be open as soon as primary pressure (p_1) raises set point of adjustable range screw^⑦ and pilot PCV^⑩/dome pressure^⑨. Valve^③ will be closed again, with secondary pressure below set point. Valve seat^③ tightness is at least according to VDI/VDE 2174. Optional C-connection^⑧ is used for pulse line connection in case of long pipes and/or high gas flow rates to compensate dynamic pressure drop.

ZM-B/Ds is vacuum-proof, manufactured in degreasing design and uses no external energy.

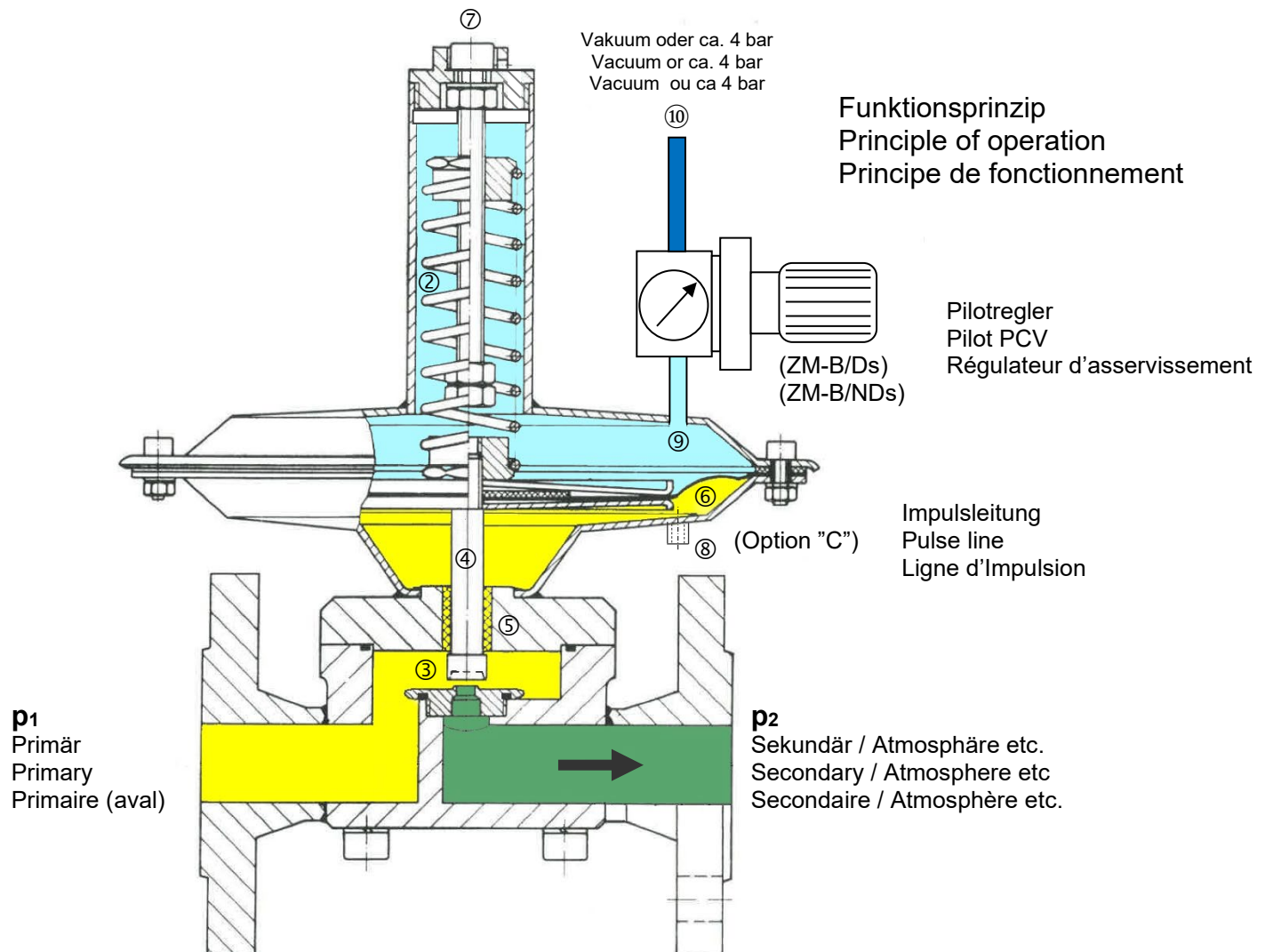
Principe de fonctionnement

ZM-B/Ds et ZM-B/NDs sont régulateur de pression avec référence à la pression dans le dôme^⑨. Celui-ci est réglé à une valeur comprise entre -1000 et 2000 mbar à l'aide d'un régulateur d'asservissement^⑩.

Au repos la pression exercée par le dôme^⑨ et le ressort de réglage^② maintient la soupape^③ en position fermée par le biais d'un mécanisme à levier^④. En fonctionnement normal le gaz s'écoule d'amont (p_1) en aval (p_2) au travers du siège de soupape et agit sur le côté opposé de la membrane^⑥ par l'intermédiaire d'un tube venturi^⑤. De ce fait la pression primaire (p_1) est parfaitement en équilibre avec la force exercée par le ressort de réglage^② et la pression dans le dôme^⑨. Lorsque la pression primaire (p_1) dépasse le seuil fixé par la vis de réglage^⑦ et le régulateur^⑩/Pression du dôme^⑨, la soupape^③ s'ouvre, si elle est trop basse la soupape^③ se ferme à nouveau. L'étanchéité de la soupape^③ correspond au moins à VDI/VDE 2174.

La ligne d'impulsion est branchée sur le raccordement optionnel C^⑧ pour compenser la perte de pression dynamique engendrée par des tuyauteries de grandes longueurs et/ou des débits de gaz élevés.

Le raccordement pour la ligne pilote D^⑩ est prévu pour l'asservissement en pression du dôme (superposition pour haute pression). ZM-B/Ds résiste au vide, est livré en exécution sans huile ni graisse, et ne nécessite pas d'énergie auxiliaire.



Abmessungen, Dimensions, Dimensions: ZM-B15

Montage

Die empfohlene Einbaulage ist direkt am Prozess mit für Gase und Flüssigkeiten horizontalem oder nur für Gase mit vertikalem Membranhäuse. Auf keinen Fall darf der Federdom nach unten zeigen. Die Einbaulage beeinflusst den Primärdruck p_1 . Drehen der Einstellschraube gegen den Uhrzeigersinn erhöht den Primärdruck. Drehen mit dem Uhrzeigersinn verringert den Primärdruck. Ein C-Anschluss (Impulsleitung) kann die Regelfunktion bei längeren Rohrleitungen verbessern. Wenn vorhanden, muss dieser stets angeschlossen werden.

Druck, Leckrate, Schutzart

p_1	3 bis 500 / 1000 mbar g
p_2	Atmosphäre/Vakuum
Blasendicht / Sitz	VDI/VDE 2174
Schutzart	IP40 (Standard)
	IP54 (Option /Ws)

Temperatur

PTFE	-20 °C bis +180 °C
Viton	-20 °C bis +130 °C

Gewicht

Gewinde / Flansch	siehe Seite 13/13, Grösse
-------------------	---------------------------

Prozessanschluss, Einbaulänge

Gewinde	DIN	G $\frac{1}{2}$ " (½ BSP) / 152 mm
	ANSI	½" NPT / 152 mm
Flansch	DIN	DN15/PN40 / 150 mm
	ANSI	½, 150 lbs / 180 mm
	ANSI	½, 300 lbs / 189 mm
TriClamp (DIN32676, B)		Ø 50.5 / 141 mm

Spezial-Anschluss (Option)

"C" für Impulsleitung	G $\frac{1}{4}$ " (¼" BSP)
"E" für Drainage	G $\frac{1}{4}$ " (¼" BSP)

Werkstoffe

Benetzte Teile	1.4404 Hastelloy C276
----------------	--------------------------

Membrane / Sitz	PTFE / FFKM FKM / FKM
-----------------	--------------------------

Installation

Recommended installation is directly at process tank with horizontal (gas and liquids) or vertical (gas only) diaphragm housing. Never install device upside down, means with spring dome to bottom. Specify position when ordering (influence on primary pressure p_1). Turning the adjustment screw counter clock wise increases secondary pressure. Turning the adjustment screw clock wise decreases secondary pressure accordingly. C-Connection (pulse line) may increase pressure control performance with longer pipes. An existing C-Connection must be connected at all.

Pressure, Leakage rate, Protection

p_1	3 to 500 / 1000 mbar g
p_2	Atmosphäre/Vacuum
bubble tight / seat	VDI/VDE 2174
Protection	IP40 (Standard)
	IP54 (Option /Ws)

Temperature

PTFE	-20 °C to +180 °C
Viton	-20 °C to +130 °C

Weight

Threaded / Flanged	as per page 13/13, Size
--------------------	-------------------------

Process connection, Lay length

Threaded	DIN	G $\frac{1}{2}$ " (½ BSP) / 152 mm
	ANSI	½" NPT / 152 mm
Flanged	DIN	DN15/PN40 / 150 mm
	ANSI	½, 150 lbs / 180 mm
	ANSI	½, 300 lbs / 189 mm
TriClamp (DIN32676, B)		Ø 50.5 / 141 mm

Special-Connection (Option)

"C" for pulse line	G $\frac{1}{4}$ " (¼" BSP)
"E" for Drain	G $\frac{1}{4}$ " (¼" BSP)

Material

Wetted parts	1.4404 Hastelloy C276
--------------	--------------------------

Diaphragm / Seat	PTFE / FFKM FKM / FKM
------------------	--------------------------

Installation

La position de montage recommandée correspond à une prise directe avec le procédé et un positionnement horizontal ou vertical du bâti de membrane. Le dôme de ressort du ZM-B ne doit en aucun cas être positionné vers le bas. Veuillez indiquer la position de montage à la commande (influence sur la pression primaire p_1). En tournant la vis de réglage dans le sens anti-horaire on augmente la pression primaire. En tournant dans le sens horaire on la diminue. Un raccord-C (ligne d'impulsions) permet d'améliorer la fonction de régulation dans le cas d'un montage déporté. Si présent raccordement impératif.

Pression, L'étanchéité, Protection

p_1	3 à 500 / 1000 mbar g
p_2	Atmosphérique/Vacuum
Étanche aux bulles/Siège	VDI/VDE 2174
Protection	IP40 (Standard)
	IP54 (Option /Ws)

Température

PTFE	-20 °C à +180 °C
Viton	-20 °C à +130 °C

Poids

Filetage int. / Bride	Voir page 13/13, Dimension
-----------------------	----------------------------

Raccord procédé, Encombrement

Filetage int.	DIN	G $\frac{1}{2}$ " (½ BSP) / 152 mm
	ANSI	½" NPT / 152 mm
Bride	DIN	DN15/PN40 / 150 mm
	ANSI	½, 150 lbs / 180 mm
	ANSI	½, 300 lbs / 189 mm
TriClamp (DIN32676, B)		Ø 50.5 / 141 mm

Raccord spécial (Option)

"C" pour ligne d'impulsion	G $\frac{1}{4}$ " (¼" BSP)
"E" pour vidage	G $\frac{1}{4}$ " (¼" BSP)

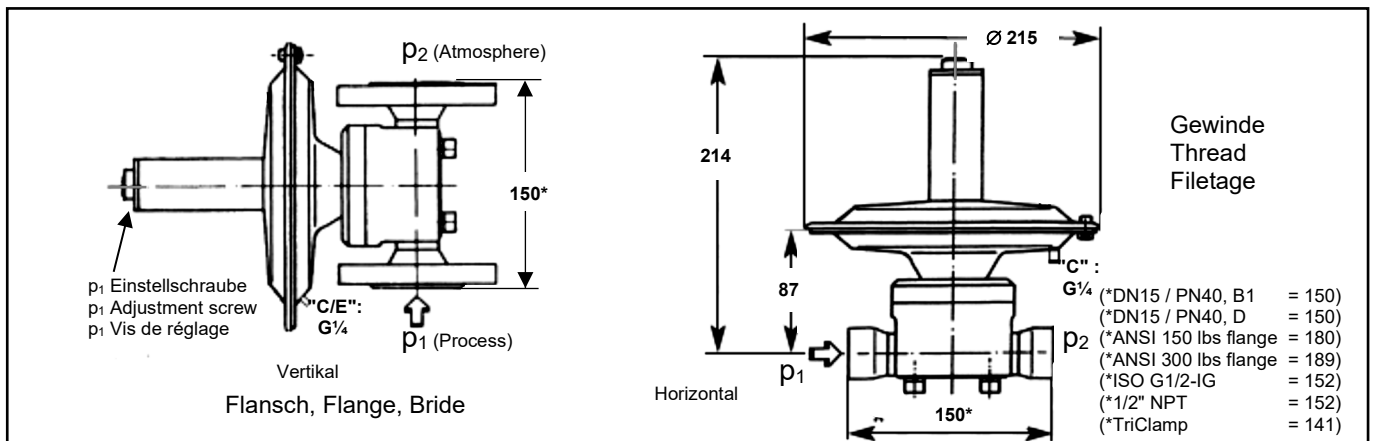
Matériaux

En contact	1.4404 Hastelloy C276
------------	--------------------------

Membrane / Siège	PTFE / FFKM FKM / FKM
------------------	--------------------------

Durchflusstabelle*, Flow chart*, Tableau de débit*											N ₂ @ 20 °C	
p_1 (mbar g)	Process	2	5	10	20	50	100	200	300	400	500	
p_2 (mbar g)	Sitz, Seat, Siège	Nm ³ /h	Nm ³ /h	Nm ³ /h	Nm ³ /h	Nm ³ /h	Nm ³ /h	Nm ³ /h	Nm ³ /h	Nm ³ /h	Nm ³ /h	
100	Ø 18 mm, Kv: 6.5	N/A	N/A	N/A	N/A	N/A	N/A	57.8	81.8	100.2	115.7	
50	Ø 18 mm, Kv: 6.5	N/A	N/A	N/A	N/A	N/A	39.9	69.2	89.4	105.7	119.9	
20	Ø 18 mm, Kv: 6.5	N/A	N/A	N/A	N/A	N/A	49.8	74.7	93.2	108.6	122.1	
10	Ø 18 mm, Kv: 6.5	N/A	N/A	N/A	17.5	35.0	52.6	76.4	94.4	109.5	122.7	
5	Ø 18 mm, Kv: 6.5	N/A	N/A	12.3	21.4	37.1	53.9	77.2	95.0	109.9	123.0	
2	Ø 18 mm, Kv: 6.5	N/A	9.5	15.6	23.4	38.2	54.6	77.7	95.3	110.2	123.2	
Atmosphäre Atmosphere Atmosphérique	Ø 18 mm, Kv: 6.5	7.8	12.3	17.4	24.6	39.0	55.1	78.0	95.5	110.3	123.3	
-2	Ø 18 mm, Kv: 6.5	11.0	14.5	19.0	25.8	39.7	55.6	78.3	95.8	110.5	123.5	
-5	Ø 18 mm, Kv: 6.5	17.4	17.4	21.3	27.5	40.8	56.4	78.8	96.1	110.7	123.7	
-10	Ø 18 mm, Kv: 6.5	19.0	21.2	24.5	30.0	42.5	57.5	79.5	96.6	111.1	123.9	
-20	Ø 18 mm, Kv: 6.5	25.6	27.3	29.9	34.5	45.7	59.8	81.0	97.7	111.9	124.5	
-50	Ø 18 mm, Kv: 6.5	38.7	39.8	41.6	45.0	53.7	65.8	85.0	100.6	114.0	126.1	
-100	Ø 18 mm, Kv: 6.5	52.8	53.6	54.9	57.3	64.1	74.0	90.6	104.7	117.0	128.2	

*Theoretischer Max.-Durchfluss *Theoretical max flow *Débit maximal théorique N/A: nicht anwendbar / not applicable / non applicable



ZM-B15 / DN15, G $\frac{1}{2}$ ", ½" NPT / PN40, 150 lbs / 300 lbs

Abmessungen, Dimensions, Dimensions : ZM-B/D/Ds15

Montage

Die empfohlene Einbaulage ist direkt am Prozess mit horizontalem oder vertikalem Membrangehäuse. Auf keinen Fall darf bei ZM-B/D der Federdom nach unten zeigen. Einbaulage bei Bestellung bitte angeben (beeinflusst Primärdruck p_1). Drehen der Einstellschraube gegen Uhrzeigersinn erhöht den Primärdruck. Drehen mit Uhrzeigersinn verringert den Primärdruck. C-Anschluss (Impulsleitung) verbessert die Regelfunktion bei langen Rohren. Wenn vorhanden, muss dieser stets angeschlossen werden. D-Anschluss wird zur Domsteuerung benötigt, er muss offen oder mit der externen Dom-Steereinheit verbunden sein.

Druck, Leckrate, Schutzart

p_1	3 bis 500 / 2500 mbar g
p_2	Atmosphäre/Vakuum VDI/VDE 2174
Blasendicht / Sitz	IP68 (ZM-B/D15)
Schutzart	IP40 (ZM-B/Ds15)

Temperatur

PTFE	-20 °C bis +180 °C
Viton	-20 °C bis +130 °C

Gewicht

Gewinde / Flansch siehe Seite 13/13, Grösse

Prozessanschluss, Einbaulänge

Gewinde	DIN	G $\frac{1}{2}$ " (½ BSP) / 152 mm
	ANSI	½" NPT / 152 mm

Flansch	DIN	DN15/PN40 / 150 mm
	ANSI	½, 150 lbs / 180 mm
	ANSI	½, 300 lbs / 189 mm

TriClamp (DIN32676, B) Ø 50.5 / 141 mm

Spezial-Anschluss (Option)

"C" für Impulsleitung	G $\frac{1}{4}$ " (¼ BSP)
"D" zur Domsteuerung	G $\frac{1}{4}$ " (¼ BSP)
"E" für Drainage	G $\frac{1}{4}$ " (¼ BSP)

Werkstoffe

Benetzte Teile	1.4404 Hastelloy C276
----------------	--------------------------

Membrane / Sitz	PTFE / FFKM FKM / FKM
-----------------	--------------------------

Installation

Recommended installation is directly at process tank with horizontal or vertical diaphragm housing. Never install ZM-B/D upside down, means with spring dome to bottom. Specify position when ordering (influence on primary pressure p_1). Turning adjustment screw counter clock wise increases primary pressure. Turning clock wise decreases primary pressure. C-Connection (pulse line) may increase control performance with longer pipes. An existing C-Connection must be connected at all. D-Connection is used for dome loaded option. Connect it with external Dome-control unit or let it open to ambient.

Pressure, Leakage rate, Protection

p_1	3 to 500 / 2500 mbar g
p_2	Atmosphäre/Vakuum VDI/VDE 2174
Bubble tight / seat	IP68 (ZM-B/D15)
Protection	IP40 (ZM-B/Ds15)

Temperature

PTFE	-20 °C to +180 °C
Viton	-20 °C to +130 °C

Weight

Threaded / Flanged as per page 13/13, Size

Process connection, Lay length

Threaded	DIN	G $\frac{1}{2}$ " (½ BSP) / 152 mm
	ANSI	½" NPT / 152 mm

Flanged	DIN	DN15/PN40 / 150 mm
	ANSI	½, 150 lbs / 180 mm
	ANSI	½, 300 lbs / 189 mm

TriClamp (DIN32676, B) Ø 50.5 / 141 mm

Special-Connection (Option)

"C" for pulse line	G $\frac{1}{4}$ " (¼ BSP)
"D" for dome loading	G $\frac{1}{4}$ " (¼ BSP)
"E" for Drain	G $\frac{1}{4}$ " (¼ BSP)

Material

Wetted parts	1.4404 Hastelloy C276
--------------	--------------------------

Diaphragm / Seat	PTFE / FFKM FKM / FKM
------------------	--------------------------

Installation

La position de montage recommandée correspond à une prise directe avec le procédé et un positionnement horizontal ou vertical du bâti de membrane. Le dôme à ressort du ZM-B/D ne doit en aucun cas être positionné vers le bas. Veuillez indiquer la position de montage à la commande (influence sur la pression primaire p_1). En tournant la vis de réglage dans le sens anti-horaire on augmente la pression primaire. En tournant dans le sens horaire on la diminue. Un raccord-C (ligne d'impulsions) permet d'améliorer la fonction de régulation dans le cas d'un montage déporté. Si présent raccordement impératif. Le raccord-D est utilisé pour le pilotage du dôme, il doit être ouvert ou raccordé à l'unité de contrôle.

Pression, L'étanchéité, Protection

p_1	3 à 500 / 2500 mbar g
p_2	Atmosphérique/Vacuum VDI/VDE 2174
Étanche aux bulles/Siège	IP68 (ZM-B/D15)
Protection	IP40 (ZM-B/Ds15)

Température

PTFE	-20 °C à +180 °C
Viton	-20 °C à +130 °C

Poids

Filetage int. / Bride Voir page 13/13, Dimension

Raccord procédé, Encombrement

Filetage int.	DIN	G $\frac{1}{2}$ " (½ BSP) / 152 mm
	ANSI	½" NPT / 152 mm

Bride	DIN	DN15/PN40 / 150 mm
	ANSI	½, 150 lbs / 180 mm
	ANSI	½, 300 lbs / 189 mm

TriClamp (DIN32676, B) Ø 50.5 / 141 mm

Raccord spécial (Option)

"C" pour ligne d'impulsion	G $\frac{1}{4}$ " (¼ BSP)
"D" pour ligne de dôme	G $\frac{1}{4}$ " (¼ BSP)
"E" pour vidage	G $\frac{1}{4}$ " (¼ BSP)

Matériaux

En contact	1.4404 Hastelloy C276
------------	--------------------------

Membrane / Siège	PTFE / FFKM FKM / FKM
------------------	--------------------------

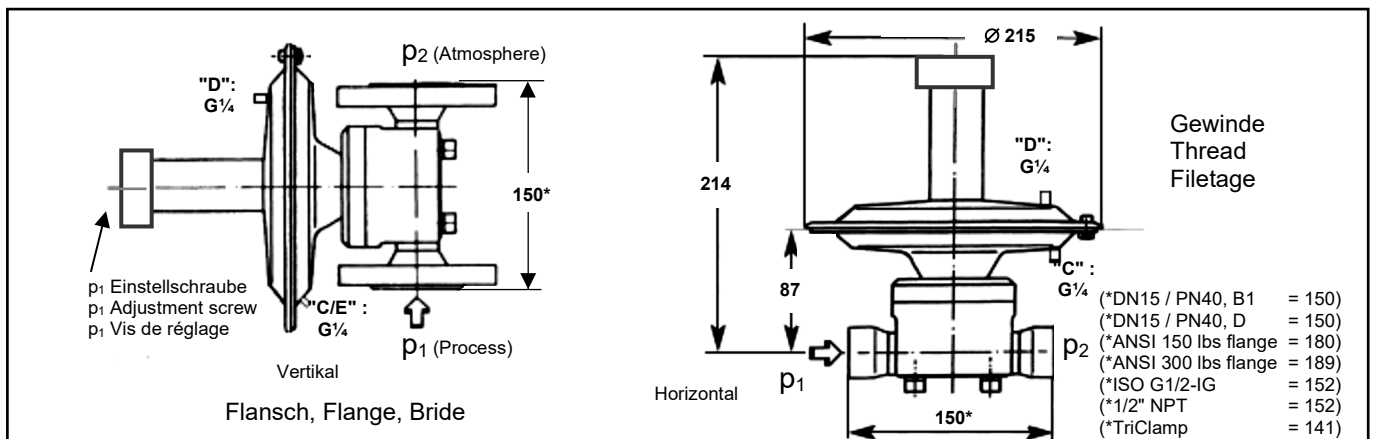
Durchflusstabelle*, Flow chart*, Tableau de débit*		N ₂ @ 20 °C									
p_1 (mbar g)	Process	5	8	10	20	50	100	200	500	1000	2000
p_2 (mbar g)	Sitz, Seat, Siège	Nm ³ /h	Nm ³ /h	Nm ³ /h	Nm ³ /h	Nm ³ /h	Nm ³ /h	Nm ³ /h	Nm ³ /h	Nm ³ /h	Nm ³ /h
100	Ø 18 mm, Kv: 6.5	N/A	N/A	N/A	N/A	N/A	N/A	57.8	115.7	173.6	261.7
50	Ø 18 mm, Kv: 6.5	N/A	N/A	N/A	N/A	N/A	39.9	69.2	119.9	174.2	261.7
20	Ø 18 mm, Kv: 6.5	N/A	N/A	N/A	N/A	30.5	49.8	74.7	122.1	174.4	261.7
10	Ø 18 mm, Kv: 6.5	N/A	N/A	N/A	17.5	35.0	52.6	76.4	122.7	174.4	261.7
5	Ø 18 mm, Kv: 6.5	N/A	9.5	12.3	21.4	37.1	53.9	77.2	123.0	174.5	261.7
2	Ø 18 mm, Kv: 6.5	9.5	13.5	15.6	23.4	38.2	54.6	77.7	123.2	174.5	261.7
Atmosphäre Atmosphere Atmosphérique	Ø 18 mm, Kv: 6.5	12.3	15.6	17.4	24.6	39.0	55.1	78.0	123.3	174.5	261.7
-2	Ø 18 mm, Kv: 6.5	14.5	17.4	19.0	25.8	39.7	55.6	78.3	123.5	174.5	261.7
-5	Ø 18 mm, Kv: 6.5	17.4	19.8	21.3	27.5	40.8	56.4	78.8	123.7	174.5	261.7
-10	Ø 18 mm, Kv: 6.5	21.2	23.2	24.5	30.0	42.5	57.5	79.5	123.9	174.5	261.7
-20	Ø 18 mm, Kv: 6.5	27.3	28.9	29.9	34.5	45.7	59.8	81.0	124.5	174.5	261.7
-50	Ø 18 mm, Kv: 6.5	39.8	40.9	41.6	45.0	53.7	65.8	85.0	126.1	174.5	261.7
-100	Ø 18 mm, Kv: 6.5	53.6	54.4	54.9	57.3	64.1	74.0	90.6	128.2	174.5	261.7

*Theoretischer Max.-Durchfluss

*Theoretical max flow

*Débit maximal théorique

N/A: nicht anwendbar / not applicable / non applicable



ZM-B/D/Ds15 / DN15, G $\frac{1}{2}$, ½" NPT / PN40, 150 lbs / 300 lbs

Abmessungen, Dimensions, Dimensions: ZM-B/N/NDe/NDs15

Montage

Die empfohlene Einbaulage ist direkt am Prozess mit horizontalem oder vertikalem Membrangehäuse. Auf keinen Fall darf bei ZM-B/N der Federdom nach unten zeigen. Einbaulage bei Bestellung angeben (beeinflusst Primärdruck p_1). Drehen der Einstellschraube gegen den Uhrzeigersinn erhöht den Primärdruck. Drehen mit dem Uhrzeigersinn verringert den Primärdruck. Ein C-Anschluss (Impulsleitung) kann die Regelfunktion bei längeren Rohrleitungen verbessern. Wenn vorhanden, muss dieser stets angeschlossen werden.

Druck, Leckrate, Schutzart

p_1	-1000/-220 bis ± 0 mbar g
p_2	Vakuum
Blasendicht / Sitz	VDI/VDE 2174
Schutzart	IP40 (ZM-R/N) IP68 (ZM-R/ND)

Temperatur

PTFE	-20 °C bis +180 °C
Viton	-20 °C bis +130 °C

Gewicht

Gewinde / Flansch siehe Seite 13/13, Grösse

Prozessanschluss, Einbaulänge

Gewinde	DIN	G $\frac{1}{2}$ (½ BSP) / 152 mm
	ANSI	½" NPT / 152 mm
Flansch	DIN	DN15/PN40 / 150 mm
	ANSI	½, 150 lbs / 180 mm
	ANSI	½, 300 lbs / 189 mm
TriClamp	ISO 4200	Ø 50.5 / 141 mm

Spezial-Anschluss (Option)

"C" für Impulsleitung	G $\frac{1}{4}$ (¼" BSP)
"E" für Drainage	G $\frac{1}{4}$ (¼" BSP)

Werkstoffe

Benetzte Teile	1.4404 Hastelloy C276
----------------	--------------------------

Membrane / Sitz	PTFE / FFKM FKM / FKM
-----------------	--------------------------

Installation

Recommended installation is directly at process tank with horizontal or vertical diaphragm housing. Never install ZM-B/N upside down, means with spring dome to bottom. Specify position when ordering (influence on primary pressure p_1). Turning adjustment screw counter clock wise increases primary pressure. Turning adjustment screw clock wise decreases primary pressure. C-Connection (pulse line) may increase pressure control performance with longer pipes. An existing C-Connection must be connected at all.

Pressure, Leakage rate, Protection

p_1	-1000/-220 to ± 0 mbar g
p_2	Vacuum
bubble tight / seat	VDI/VDE 2174
Protection	IP40 (ZM-R/N) IP68 (ZM-R/ND)

Temperature

PTFE	-20 °C to +180 °C
Viton	-20 °C to +130 °C

Weight

Threaded / Flanged as per page 13/13, Size

Process connection, Lay length

Threaded	DIN	G $\frac{1}{2}$ (½ BSP) / 152 mm
	ANSI	½" NPT / 152 mm
Flanged	DIN	DN15/PN40 / 150 mm
	ANSI	½, 150 lbs / 180 mm
	ANSI	½, 300 lbs / 189 mm
TriClamp (DIN32676, B)	Ø 50.5	/ 141 mm

Special-Connection (Option)

"C" for pulse line	G $\frac{1}{4}$ (¼" BSP)
"E" for Drain	G $\frac{1}{4}$ (¼" BSP)

Material

Wetted parts	1.4404 Hastelloy C276
--------------	--------------------------

Diaphragm / Seat	PTFE / FFKM FKM / FKM
------------------	--------------------------

Installation

La position de montage recommandée correspond à une prise directe avec le procédé et un positionnement horizontal ou vertical du bâti de membrane. Le dôme à ressort du ZM-B/N ne doit en aucun cas être positionné vers le bas. Veuillez indiquer la position de montage à la commande (influence sur la pression primaire p_1). En tournant la vis de réglage dans le sens anti-horaire on augmente la pression primaire. En tournant dans le sens horaire on la diminue. Un raccord-C (ligne d'impulsions) permet d'améliorer la fonction de régulation dans le cas d'un montage déporté. Si présent raccordement impératif.

Pression, L'étanchéité, Protection

p_1	-1000/-220 à ± 0 mbar g
p_2	Vacuum
Étancheité aux bulles/Siège	VDI/VDE 2174
Protection	IP40 (ZM-R/N) IP68 (ZM-R/ND)

Température

PTFE	-20 °C à +180 °C
Viton	-20 °C à +130 °C

Poids

Filetage int. / Bride Voir page 13/13, Dimension

Raccord procédé, Encombrement

Filetage int.	DIN	G $\frac{1}{2}$ (½ BSP) / 152 mm
	ANSI	½" NPT / 152 mm
Bride	DIN	DN15/PN40 / 150 mm
	ANSI	½, 150 lbs / 180 mm
	ANSI	½, 300 lbs / 189 mm
TriClamp (DIN32676, B)	Ø 50.5	/ 141 mm

Raccord spécial (Option)

"C" pour ligne d'impulsion	G $\frac{1}{4}$ (¼" BSP)
"E" pour vidage	G $\frac{1}{4}$ (¼" BSP)

Matériaux

En contact	1.4404 Hastelloy C276
------------	--------------------------

Membrane / Siège	PTFE / FFKM FKM / FKM
------------------	--------------------------

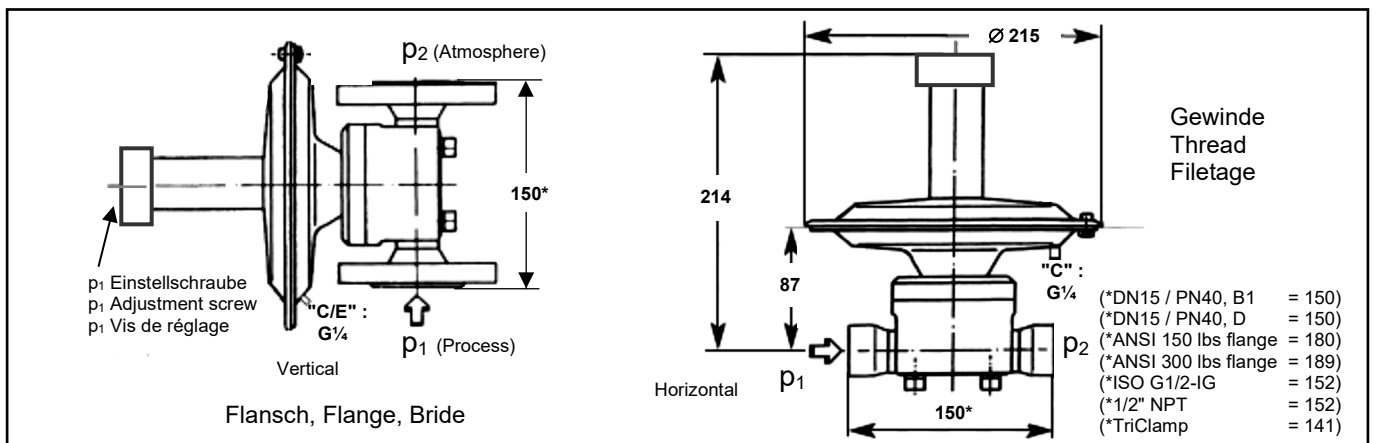
Durchflusstabelle*, Flow chart*, Tableau de débit*											N ₂ @ 20 °C	
p_1 (mbar g)	Process	5	0	-5	-10	-20	-50	-100	-150	-200	-250	
p_2 (mbar g)	Sitz, Seat, Siège	Nm ³ /h	Nm ³ /h	Nm ³ /h	Nm ³ /h	Nm ³ /h	Nm ³ /h	Nm ³ /h	Nm ³ /h	Nm ³ /h	Nm ³ /h	
Atmosphäre	Ø 18 mm, Kv: 6.5	7.8	N/A	N/A	N/A	N/A	N/A	N/A	N/A	N/A	N/A	
Atmosphere	Ø 18 mm, Kv: 6.5	7.8	N/A	N/A	N/A	N/A	N/A	N/A	N/A	N/A	N/A	
Atmosphérique	Ø 18 mm, Kv: 6.5	7.8	N/A	N/A	N/A	N/A	N/A	N/A	N/A	N/A	N/A	
-2	Ø 18 mm, Kv: 6.5	14.3	N/A	N/A	N/A	N/A	N/A	N/A	N/A	N/A	N/A	
-5	Ø 18 mm, Kv: 6.5	17.1	12.1	N/A	N/A	N/A	N/A	N/A	N/A	N/A	N/A	
-10	Ø 18 mm, Kv: 6.5	20.9	17.0	12.0	N/A	N/A	N/A	N/A	N/A	N/A	N/A	
-20	Ø 18 mm, Kv: 6.5	26.8	24.0	20.8	16.9	N/A	N/A	N/A	N/A	N/A	N/A	
-50	Ø 18 mm, Kv: 6.5	39.2	37.4	35.4	33.4	28.9	N/A	N/A	N/A	N/A	N/A	
-100	Ø 18 mm, Kv: 6.5	52.7	51.4	50.1	48.8	46.0	36.4	N/A	N/A	N/A	N/A	
-150	Ø 18 mm, Kv: 6.5	62.2	61.2	60.2	59.1	57.0	50.0	35.3	N/A	N/A	N/A	
-200	Ø 18 mm, Kv: 6.5	69.4	68.6	67.7	66.9	65.1	59.4	48.5	34.3	N/A	N/A	
-250	Ø 18 mm, Kv: 6.5	75.0	74.3	73.5	72.8	71.2	66.4	57.5	46.9	33.2	N/A	
-300	Ø 18 mm, Kv: 6.5	79.2	78.6	77.9	77.3	75.9	71.7	64.2	55.6	45.4	32.1	
-400	Ø 18 mm, Kv: 6.5	84.5	84.0	83.5	83.0	81.9	78.6	72.8	66.4	59.4	51.4	
-500	Ø 18 mm, Kv: 6.5	86.2	85.8	85.4	84.9	84.0	81.3	76.7	71.7	66.4	60.6	

*Theoretischer Max.-Durchfluss

*Theoretical max flow

*Débit maximal théorique

N/A: nicht anwendbar / not applicable / non applicable



ZM-B/N/NDs15 / DN15, G $\frac{1}{2}$, ½" NPT / PN40, 150 lbs / 300 lbs

Abmessungen, Dimensions, Dimensions: ZM-B/L15

Montage

Die empfohlene Einbaulage ist direkt am Prozess mit horizontalem oder vertikalem Membrangehäuse. Auf keinen Fall darf bei ZM-B/L der Federdom nach unten zeigen. Einbaulage bei Bestellung bitte angeben (beeinflusst Sekundärdruck p_2). Drehen der Einstellschraube gegen Uhrzeigersinn senkt den Sekundärdruck p_2 im Behälter. Drehen mit dem Uhrzeigersinn erhöht den Sekundärdruck p_2 . Die interne Impulsleitung Ci ist Standard. Eine externe Impulsleitung kann die Regelfunktion bei längeren Rohrleitungen verbessern. Wenn vorhanden, muss dieser stets angeschlossen werden.

Druck, Leckrate, Schutzart

p_1 Standard ± 0 mbar g
 p_2 min. -500 mbar g
 Blasendicht / Sitz VDI/VE 2174
 Schutzart IP54

Temperatur

PTFE -20 °C bis +180 °C
 Viton -20 °C bis +130 °C

Gewicht

Gewinde / Flansch siehe Seite 12/13, Grösse

Prozessanschluss, Einbaulänge

Gewinde DIN $G\frac{1}{2}$ (½ BSP) / 152 mm
 ANSI ½" NPT / 152 mm
 Flansch DIN DN15/PN40 / 150 mm
 ANSI ½, 150 lbs / 180 mm
 ANSI ½, 300 lbs / 189 mm
 TriClamp (DIN32676, B) Ø 50.5 / 141 mm

Spezial-Anschluss (Option)

"C" für Impulsleitung $G\frac{1}{4}$ (¼" BSP)
 "E" für Drainage $G\frac{1}{4}$ (¼" BSP)

Werkstoffe

Benetzte Teile 1.4404 (PP, PVDF: auf Anfrage)*

Membrane / Sitz

PTFE / FFKM
 FKM / FKM
 *Siehe auch Typ: LPSK/L

Installation

Recommended installation is directly at process tank with horizontal or vertical diaphragm housing. Never install ZM-B/L upside down, means with spring dome to bottom. Specify position when ordering (influence on secondary pressure p_2). Turning adjustment screw counter clock wise decreases secondary pressure in tank. Turning adjustment screw clock wise increases secondary pressure p_2 . The integral pulse line Ci is standard. C-Connection (pulse line) may increase pressure control performance with longer pipes. An existing C-Connection must be connected at all.

Pressure, Leakage rate, Protection

p_1 Standard ± 0 mbar g
 p_2 min. -500 mbar
 bubble tight / seat VDI/VE 2174
 Protection IP54

Temperature

PTFE -20 °C to +180 °C
 Viton -20 °C to +130 °C

Weight

Threaded / Flanged as per page 12/13, Size

Process connection, Lay length

Threaded DIN $G\frac{1}{2}$ (½ BSP) / 152 mm
 ANSI ½" NPT / 152 mm
 Flanged DIN DN15/PN40 / 150 mm
 ANSI ½, 150 lbs / 180 mm
 ANSI ½, 300 lbs / 189 mm
 TriClamp (DIN32676, B) Ø 50.5 / 141 mm

Special-Connection (Option)

"C" for pulse line $G\frac{1}{4}$ (¼" BSP)
 "E" for Drain $G\frac{1}{4}$ (¼" BSP)

Material

Wetted parts 1.4404 (PP, PVDF: on request)*

Diaphragm / Seat

PTFE / FFKM
 FKM / FKM
 *See also type: LPSK/L

Installation

La position de montage recommandée correspond à une prise directe avec le procédé et un positionnement horizontal ou vertical du bâti de membrane. Le dôme à ressort du ZM-B/L ne doit en aucun cas être positionné vers le bas. Veuillez indiquer la position de montage à la commande (influence sur la pression secondaire p_2). En tournant la vis de réglage dans le sens anti-horaire on diminue la pression aval p_2 . En tournant dans le sens horaire on l'augmente. La ligne d'impulsion Ci est présente en standard. Une ligne d'impulsions externe améliore la fonction de régulation pour des conduites plus longues. Si présente raccordement impératif.

Pression, L'étanchéité, Protection

p_1 Standard ± 0 mbar g
 p_2 min. -500 mbar
 Étanche aux bulles/Siège VDI/VE 2174
 Protection IP54

Température

PTFE -20 °C à +180 °C
 Viton -20 °C à +130 °C

Poids

Filetage int. / Bride Voir page 12/13, Dimension

Raccord procédé, Encombrement

Filetage int. DIN $G\frac{1}{2}$ (½ BSP) / 152 mm
 ANSI ½" NPT / 152 mm
 Bride DIN DN15/PN40 / 150 mm
 ANSI ½, 150 lbs / 180 mm
 ANSI ½, 300 lbs / 189 mm
 TriClamp (DIN32676, B) Ø 50.5 / 141 mm

Raccord spécial (Option)

"C" pour ligne d'impulsion $G\frac{1}{4}$ (¼" BSP)
 "E" pour vidage $G\frac{1}{4}$ (¼" BSP)

Matériaux

En contact 1.4404 (PP, PVDF nous consulter)*

Membrane / Siège

PTFE / FFKM
 FKM / FKM
 *Remarque aussi type LPSK/L

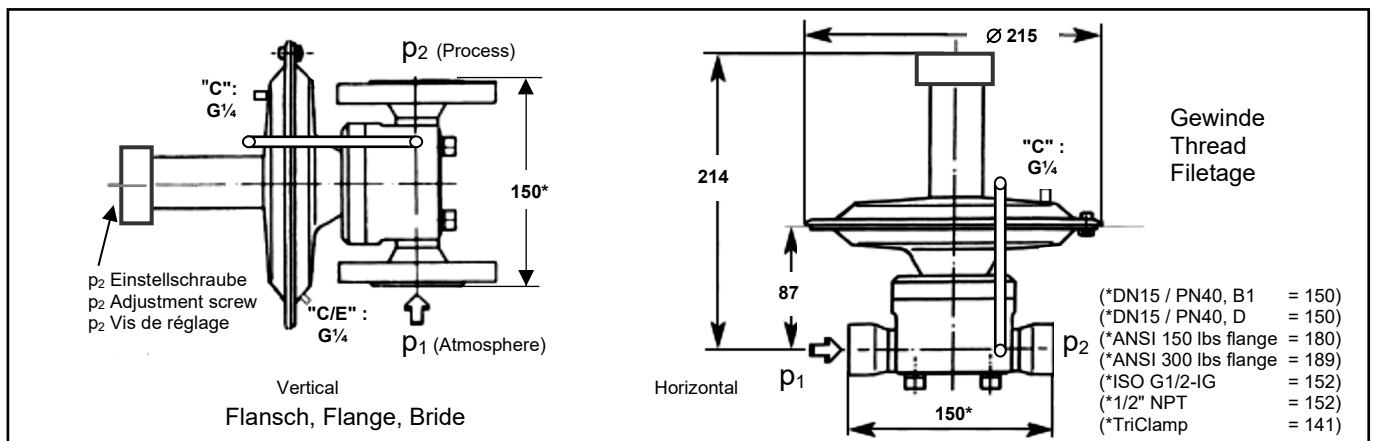
Durchflusstabelle*, Flow chart*, Tableau de débit*											N ₂ @ 20 °C	
p_1 (mbar g)	Atmosphäre	-5	-2	0	+2	+5	+10	+20	+50	+100	+200	
p_2 (mbar g)	Sitz, Seat, Siège	Nm ³ /h	Nm ³ /h	Nm ³ /h	Nm ³ /h	Nm ³ /h	Nm ³ /h	Nm ³ /h	Nm ³ /h	Nm ³ /h	Nm ³ /h	
-2	Ø 18 mm, Kv: 6.5	N/A	N/A	7.6	10.8	14.3	18.7	25.4	39.0	54.7	77.0	
-5	Ø 18 mm, Kv: 6.5	N/A	9.3	12.1	14.3	17.1	20.9	27.0	40.1	55.4	77.5	
-10	Ø 18 mm, Kv: 6.5	12.0	15.2	17.0	18.7	20.9	24.1	29.5	41.8	56.6	78.2	
-15	Ø 18 mm, Kv: 6.5	17.3	19.4	20.8	22.2	24.0	26.9	31.8	43.4	57.7	78.9	
-20	Ø 18 mm, Kv: 6.5	20.8	22.7	24.0	25.1	26.8	29.4	33.9	44.9	58.8	79.6	
-35	Ø 18 mm, Kv: 6.5	29.1	30.6	31.5	32.4	33.7	35.7	39.5	49.1	61.9	81.7	
-50	Ø 18 mm, Kv: 6.5	35.4	36.6	37.4	38.1	39.2	40.9	44.2	52.8	64.7	83.6	
-75	Ø 18 mm, Kv: 6.5	43.6	44.5	45.1	45.7	46.6	48.1	50.8	58.3	69.0	86.5	
-100	Ø 18 mm, Kv: 6.5	50.1	50.9	51.4	51.9	52.7	53.9	56.3	63.0	72.8	89.1	
-150	Ø 18 mm, Kv: 6.5	60.2	60.8	61.2	61.6	62.2	63.2	65.2	70.7	79.1	93.5	
-200	Ø 18 mm, Kv: 6.5	67.7	68.2	68.6	68.9	69.4	70.3	71.9	76.7	84.0	97.0	
-250	Ø 18 mm, Kv: 6.5	73.5	74.0	74.3	74.6	75.0	75.7	77.2	81.3	87.9	99.6	
-300	Ø 18 mm, Kv: 6.5	77.9	78.4	78.6	78.9	79.2	79.9	81.2	84.9	90.9	101.5	
-400	Ø 18 mm, Kv: 6.5	83.5	83.8	84.0	84.2	84.5	85.1	86.1	89.1	93.9	102.9	
-500	Ø 18 mm, Kv: 6.5	84.8	85.6	85.8	85.9	86.2	86.6	87.5	90.0	94.3	104.9	

*Theoretischer Max.-Durchfluss

*Theoretical max flow

*Débit maximal théorique

N/A: nicht anwendbar / not applicable / non applicable



ZM-B/L15 / DN15, $G\frac{1}{2}$, ½" NPT / PN40, 150 lbs / 300 lbs

Montage

Die empfohlene Einbaulage ist direkt an einem Prozess-Stutzen mit für Gase und Flüssigkeiten horizontal liegendem Membrangehäuse (Federdom zeigt nach oben) oder nur für Gase auch mit vertikal stehendem Membrangehäuse (Federdom zeigt zur Seite). Im Falle von Kondensatbildung sollte bei vertikal stehendem Membrangehäuse ein Drainanschluss vorgesehen werden. Beim Einbau in Rohrleitungen müssen die Geräte beidseitig strömungsberuhigt montiert werden. Dazu wird primärseitig eine gerade Einlaufstrecke von **5x DN** empfohlen.

Rohrbögen, Regelventile, Absperrventile, Durchflussmesser etc. müssen in diesen Bereichen vermieden werden.

Vor der Montage eines Niederdruckreglers muss die Rohrleitung sorgfältig gereinigt werden. Eventuelle Metallspäne zerstören sonst den Ventilsitz.

Nach entferntem Verpackungsmaterial einschließlich der Kunststoffkappen ist der Einbau gemäß der Strömungsrichtung (Pfeil) vorzunehmen.

Zusätzlich wird empfohlen, vor und hinter dem Druckregler für eventuelle Wartungsarbeiten je ein Absperrventil vorzusehen. Bei schmutzigen Gasen oder bei Gefahr von Feststoffanteilen sollte zusätzlich ein geeigneter Filter vor dem Niederdruckregler montiert werden.

Druckstöße müssen vermieden werden. Absperrventile nicht schlagartig, sondern langsam öffnen oder schließen.

Installation

Recommended installation for gas and liquid application is directly at process tank nozzle with horizontally aligned diaphragm housing (spring dome points upwards) or for gas also with vertically aligned diaphragm housing (spring dome pointing to the side). In the case of condensate with vertically aligned diaphragm housing the option drain connection should be foreseen as well.

Low pressure regulators must be mounted on both sides without turbulent flow. For this purpose, a straight upstream section of **5x DN** (primary side) is recommended. Pipe bends, control valves, shut-off valves, flow meters etc. must be avoided in these areas.

Before installing a low pressure regulator, carefully clean the piping. Otherwise solid particles may destroy the valve seat. After the packaging material has been removed, including the plastic caps, installation is to be carried out according to correct flow direction (arrow).

It is also recommended to provide a shut-off valve in front and another a shut-off valve behind the pressure regulator to simplify any maintenance work. In case of dirty gases or if there is a risk of solid particles, a suitable filter should also be installed in front of the low-pressure regulator.

Pressure shock must be avoided. Do not handle shut-off valves quickly, but slowly open or close them.

Installation

L'installation recommandée pour l'application gaz et liquide se fait directement au niveau de la buse du réservoir de traitement avec le corps de membrane aligné horizontalement (le dôme à ressort pointe vers le haut). L'autre possibilité mais uniquement pour le gaz est d'aligner le corps de membrane verticalement (le dôme à ressort pointe sur le côté). Dans le cas d'un condensat avec un corps de membrane aligné verticalement, le raccord d'évacuation optionnel doit également être prévu.

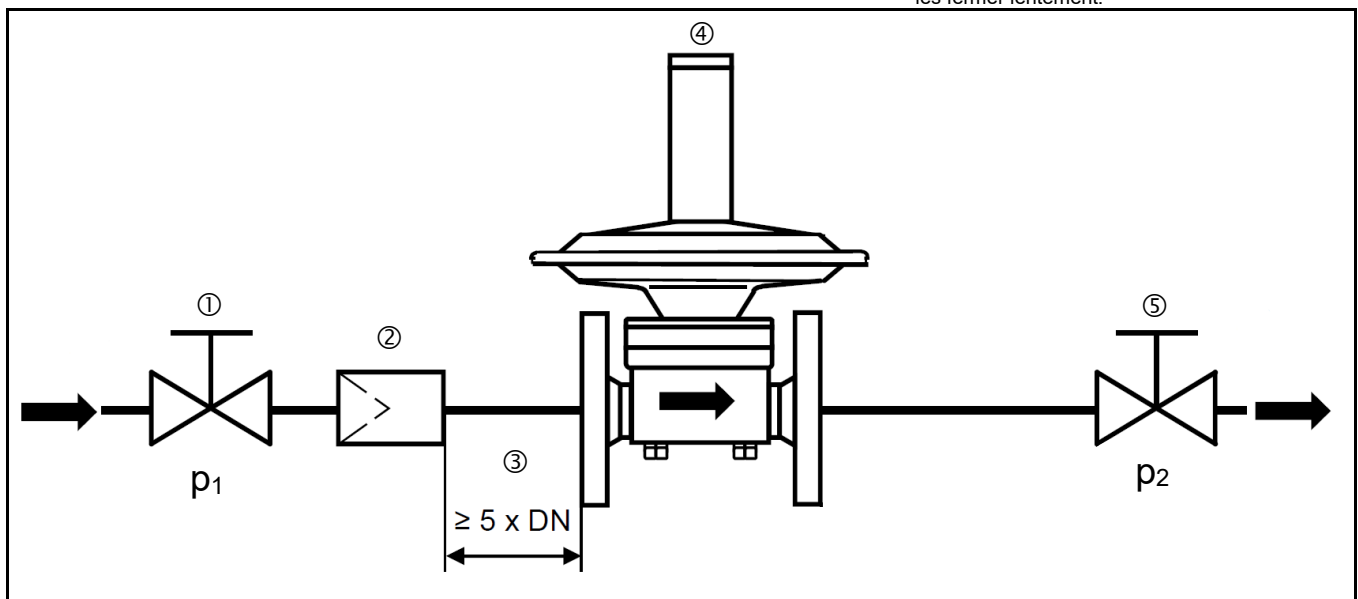
Les détendeurs basse pression doivent être montés de tel sorte que le débit les traversant ne soit pas perturbé. Pour cela, il est recommandé de respecter une portion droite de **5xDN** du détendeur. Les tuyaux coudés, les vannes de régulation, les vannes d'arrêt, les débitmètres, etc. doivent être évités dans cette portion droite.

Avant d'installer un détendeur basse pression, assurez-vous que tout soit soigneusement propre à l'intérieur de la tuyauterie. Les copeaux métalliques et autres résidus risqueraient fortement d'endommager le siège de la vanne.

Une fois le matériel d'emballage retiré, y compris les bouchons en plastique, l'installation doit être effectuée en fonction du sens d'écoulement (flèche).

Il est également recommandé de prévoir une vanne d'arrêt devant et derrière le régulateur de pression pour tout travail de maintenance. En cas de gaz sales ou de particules solides, un filtre approprié doit également être installé devant le détendeur basse pression.

Les coups de bélier doivent être évités. Les vannes d'arrêt ne doivent en aucun cas être manoeuvrer brusquement, mais les ouvrir ou les fermer lentement.



- 1 Absperrventil, primärseitig (p1)
- 2 Option Filter / Abscheider
- 3 Gerade Einlaufstrecke
- 4 Überströmventil
- 5 Absperrventil, sekundärseitig (p2)

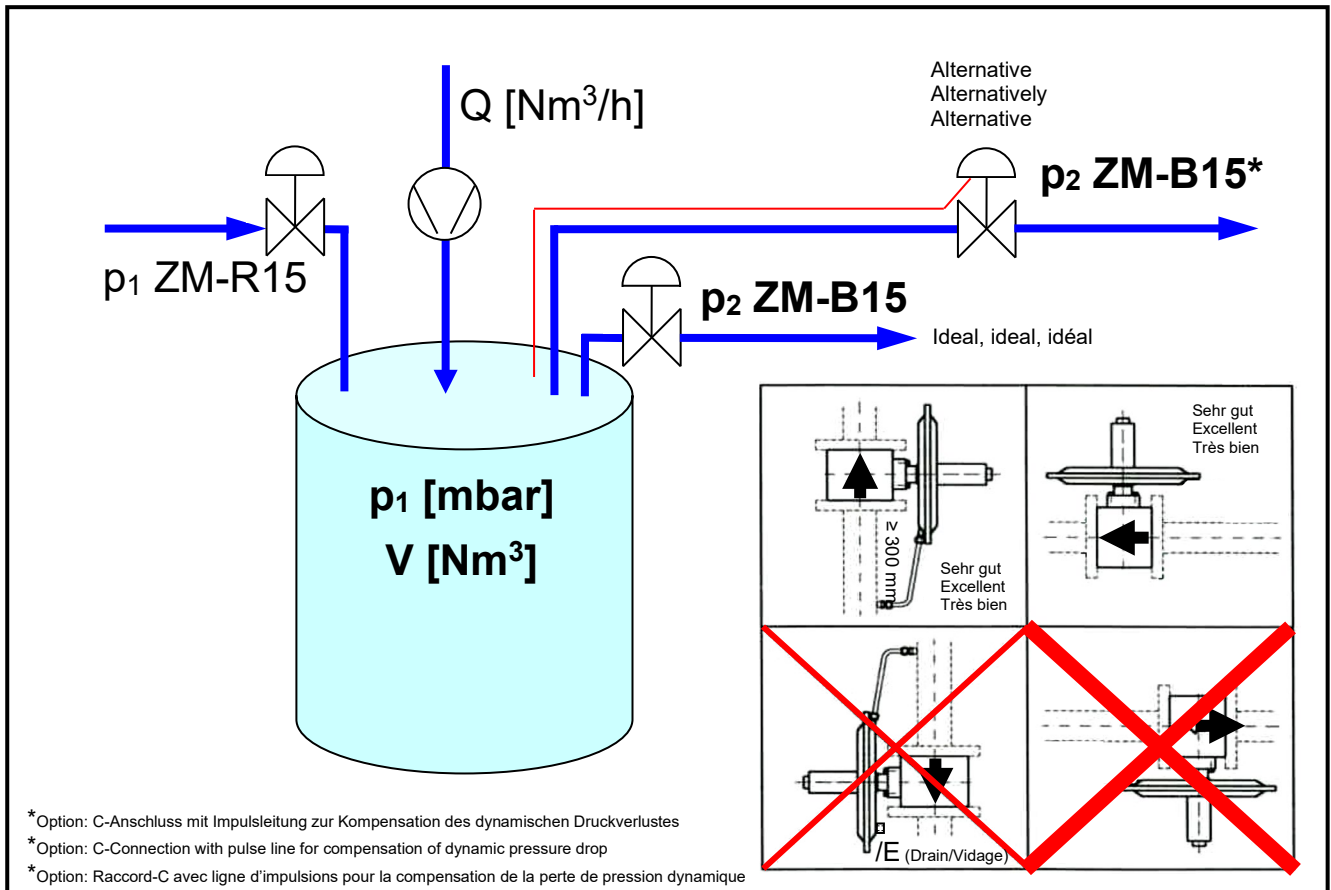
- 1 shut-off valve, primary side (p1)
- 2 Option filter / Separator
- 3 straight inlet section
- 4 low pressure relief valve
- 5 shut-off valve, secondary side (p2)

- 1 vanne d'arrêt côté primaire (p1)
- 2 Filtre / séparateur, options
- 3 entrées droites
- 4 déverseur basse pression
- 5 vanne d'arrêt, côté secondaire (p2)

Geräteauslegung

Model selection

Sélection de l'appareil



Anwendungsdaten

Zur optimalen Auslegung eines Überström- oder Druckhalteventil ZM-B15 sind mindestens folgende Angaben wichtig:

Behälter Befüllungsgradient

Befüllungsgradient bzw. Pumpenleistung wie folgt:
 $Q =$ Nm³/h
 $V =$ Nm³

Inertgas

Sekundär- oder Gegendruck p_2 ist üblicherweise der atmosphärische Druck.
 $p_1 =$ mbar g primär
 $p_2 =$ mbar g sekundär

Werkstoff

Welcher Werkstoff ist ausreichend chemisch beständig?

- Edelstahl
- Hastelloy C
- Kunststoff (auf Anfrage)

Betriebsart

- Standard / Überdruck
- Negativdruck / Unterdruck
- Domgesteuert

Montage*

- Direkt auf Tank, vertikal
- Direkt an Tank, horizontal
- Innerhalb von Gebäuden
- Im Freien mit Schutzhaube
- In Abluftleitung mit C-Anschluss* und separater Impulsleitung vom Prozess

Erweiterte Geräteauswahl

Siehe auch entsprechende Geräte aus der ZM-Serie mit Nennweiten von DN15

Application data

For correct model selection of ZM-B15 back pressure relief valve, the following specifications are essential:

Tank filling rate

Tank filling rate or Pump capacity as follows:
 $Q =$ Nm³/h
 $V =$ Nm³

Inert gas

Secondary pressure or counter pressure p_2 is normally atmospheric pressure.
 $p_1 =$ mbar g primary
 $p_2 =$ mbar g secondary

Material of construction

What material of construction is durable enough?

- SST
- Hastelloy C
- plastic (on request)

Mode

- Gauge pressure Blanketing, Standard
- Negative pressure service
- Dome loaded service

Installation*

- Top mounted on tank, vertical
- Side mounted at tank, horizontal
- In door
- Out door with weather protection
- In exhaust pipe with C-Connection* and pulse line from process

Extended Model Selection

See also equivalent regulators of ZM-Series with nominal sizes of DN15

Données de l'application

Les renseignements suivants représentent un minimum nécessaire pour effectuer le dimensionnement optimal d'un ZM-B15.

Gradient de remplissage du réservoir

Gradient de remplissage, resp. rendement de la pompe comme suit:
 $Q =$ Nm³/h
 $V =$ Nm³

Gaz inerte

La pression secondaire ou contre-pression p_2 est normalement atmosphérique.
 $p_1 =$ mbar g primaire
 $p_2 =$ mbar g secondaire

Matériaux de construction

Quel matériaux est suffisamment chimico-résistant ?

- Acier inoxydable
- Hastelloy C
- Matière plastique (nous consulter)

Mode de fonctionnement

- Pression relative, Standard
- Conditions en dépression
- Piloté par le dôme

Montage*

- Direct sur cuve, en vertical
- Direct sur cuve, en horizontal
- Locaux dans un bâtiment
- En extérieur avec protection
- Conduite avec raccord-C* et prise d'impulsion au niveau du procédé

Autres variantes d'appareils

Voir aussi la série de régulateurs ZM avec dimensions nominales de DN15

ZM-B/L	P54	Funktion Function Fonction	Unterdruckbegr.	Vacuum limiter	Limiteur	-500 ... 0 mbar	
15	DN15, PN40, B1	Grösse Size Dimension	Einbaulänge	Lay length	Encombremment	150 mm / ~6.9 kg	
15	DN15, PN40, D		Einbaulänge	Lay length	Encombremment	150 mm / ~6.9 kg	
15	½", 150 lbs		Einbaulänge	Lay length	Encombremment	180 mm / ~6.6 kg	
15	½", 300 lbs		Einbaulänge	Lay length	Encombremment	189 mm / ~7.9 kg	
15	G½ (½" BSP)		Einbaulänge	Lay length	Encombremment	152 mm / ~5.7 kg	
15	½" NPT		Einbaulänge	Lay length	Encombremment	152 mm / ~5.7 kg	
15	TriClamp		Einbaulänge	Lay length	Encombremment	141 mm / ~5.8 kg	
S		Material Material Matériaux	Edelstahl	SST	INOX	1.4404	
X			Sonder auf Anfrage	Special on request	Spécial nous consulter		
	-FD	DN15, PN40	Anschluss/Typ Connection/Type Raccord/Type	Flansch	Flange	Brides	DIN / EN 1092-1, B1
	-FDN	DN15, PN40		Flansch / Nut	Flange / Groove	Brides / à gorge	DIN / EN 1092-1, D
	-FA1	½", 150 lbs		Flansch	Flange	Brides	ANSI
	-FA2	½", 300 lbs		Flansch	Flange	Brides	ANSI
	-GD1	G½ (½" BSP)		Gewinde	Thread	Fileté	DIN / EN
	-GN1	½" NPT		Gewinde	Thread	Fileté	ANSI
	-TBC	TriClamp		TriClamp	Ø 50.5 mm	DIN32676, B	DIN / EN
	-XX		Sonder auf Anfrage	Special on request	Spécial nous consulter		
	-P		Membrane Diaphragm Membrane	PTFE	-20/+180 °C	Ø 200 mm	
	-V			Viton®	-20/+130 °C	Ø 200 mm	
			Federbereich	Horizontal	Vertical	Typ, Type, Type	
		10	p ₁ , primär	-5 – -0 mbar	-10 – -3 mbar	ZM-B/L	
		20	Spring range	-15 – -0 mbar	-20 – -5 mbar	ZM-B/L	
		50	p ₁ , primary	-45 – -3 mbar	-50 – -8 mbar	ZM-B/L	
		100	Plage de réglage	-95 – -5 mbar	-100 – -10 mbar	ZM-B/L	
		200	p ₁ , primaire	-215 – -10 mbar	-220 – -15 mbar	ZM-B/L	
		500		-500 – -15 mbar	-500 – -20 mbar	ZM-B/L	
			180	Sitz Seat Siège	Kv = 6.5 / 18 mm		
			Optionen, Options, Options				
			/C	C (Impulsleitung)	C (pulse line)	C (ligne d'impulsion)	G¼ (¼" BSP)
			/E	E (Drainage)	E (Drain)	E (Vidage)	G¼ (¼" BSP)
			/S2¹⁾	Manometerstutzen	Gauge nozzle	Raccord manomètre	G¼ (¼" BSP, p ₂)
			/Sp	Eingestellt/plombiert	Adjusted and sealed	Ajusté et plombé	
			/C2.2	EN 10204-2.2	EN 10204-2.2	EN 10204-2.2	
			/C3.1	EN 10204-3.1	EN 10204-3.1	EN 10204-3.1	
			/Cp	Einstellprotokoll	Test protocol	Protocole de réglage	II 2 G Ex h IIB T6 Gb II 3 G Ex h IIC T6 Gc II 2 D Ex h IIIC T6 Db II 3 D Ex h IIIC T6 Dc
			/Ex	ATEX Zulassung	ATEX approval	Certificat ATEX	
			/FDA	FDA-Bescheinigung	FDA approval	Certificat FDA	
			/Ff	Öl- Fettfrei	Certificate degreasing	Sans Huile ni Graisse	
			/LT	Lecktest	Leakage test	Essai de fuite	
			/XPZ	Poliert mit Zertifikat	Polished w/certified	Poli, avec Certificat	
Beispiel, Example, Exemple							
ZM-B/L	15	S	-FD	-P	100	180	/Sp/C3.1/Cp/Ex

Hinweise,¹⁾ Manometer optional verfügbar**Hints,**

Pressure gauge optionally available

Remarque

Manomètre disponible en option

ZM-B	IP40 / IP54 (Option /Ws)	Funktion	Überdruck	Gauge pressure	Pression relative	520 mbar	
ZM-B/D	IP68	Function	Domgesteuert	Dome loaded	Dôme	2000 mbar (2500 mbar)	
ZM-B/Ds	IP40	Fonction	Fremd/Pilot	Remote /Pilot	Pilotage/ indirect	2000 mbar (2500 mbar)	
ZM-B/N	IP40 / IP54 (Option /Ws)		Negativdruck	Negative pressure	Pression negative	-220 mbar	
ZM-B/NDs	IP40		Fremd/Pilot	Remote/Pilot	Pilotage/indirect	-1000 mbar	
	15 DN15, PN40, B1	Grösse Size Dimension	Einbaulänge	Lay length	Encombrement	150 mm / ~6.7 kg	
	15 DN15, PN40, D		Einbaulänge	Lay length	Encombrement	150 mm / ~6.7 kg	
	15 ½", 150 lbs		Einbaulänge	Lay length	Encombrement	180 mm / ~6.4 kg	
	15 ½", 300 lbs		Einbaulänge	Lay length	Encombrement	189 mm / ~7.7 kg	
	15 G½ (½" BSP)		Einbaulänge	Lay length	Encombrement	152 mm / ~5.5 kg	
	15 ½" NPT		Einbaulänge	Lay length	Encombrement	152 mm / ~5.5 kg	
	15 TriClamp	Einbaulänge	Lay length	Encombrement	141 mm / ~5.6 kg		
	S	Material	Edelstahl	SST	INOX	1.4404	
	H		Material	Hastelloy C	Hastelloy C	Hastelloy C	C276
	X	Matériaux	Sonder auf Anfrage	Special on request	Nous consulter	(PP, PVDF) ¹⁾	
	-FD	Anschluss/Typ Connection/Type Raccord/Type	Flansch	Flange	Brides	DIN / EN 1092-1, B1	
	-FDN		DN15, PN40	Flansch / Nut	Flange / Groove	Brides / à gorge	DIN / EN 1092-1, D
	-FA1		½", 150 lbs	Flansch	Flange	Brides	ANSI
	-FA3		½", 300 lbs	Flansch	Flange	Brides	ANSI
	-GD1		G½ (½" BSP)	Gewinde	Thread	Fileté	DIN / EN
	-GN1		½" NPT	Gewinde	Thread	Fileté	ANSI
	-TCB	TriClamp	TriClamp	Ø 50.5 mm	DIN32676, B	DIN / EN	
	-XX		Sonder auf Anfrage	Special on request	Spécial nous consulter		
	-P	Membrane	PTFE	-20/+180 °C	Ø 200 mm		
	-V		Diaphragm	Viton®	-20/+130 °C	Ø 200 mm	
<div style="border: 1px solid black; padding: 5px;"> Öffnungsdruck [mbar] Opening pressure Pression de ouvre ≤ 4 ≤ 8 ~ 3...9 ~ 5...15 ~ 8...32 ~ 10...80 ≤ 2 ≤ 4 ~ 3...9 ~ 5...15 ~ 8...32 </div>	10	Federbereich p ₁ , primär	Horizontal ²⁾	Vertical ³⁾	Typ, Type, Type	Dom, Dome, Dôme	
	20		Spring range	6 – 10 mbar	3 – 8 mbar	ZM-B, ZM-B/D/Ds	(max 2013 mbar)
	50	p ₁ , primary	10 – 20 mbar	5 – 20 mbar	ZM-B, ZM-B/D/Ds	(max 2025 mbar)	
	100		13 – 50 mbar	8 – 50 mbar	ZM-B, ZM-B/D/Ds	(max 2055 mbar)	
	200		15 – 100 mbar	10 – 100 mbar	ZM-B, ZM-B/D/Ds	(max 2100 mbar)	
	500		20 – 200 mbar	15 – 200 mbar	ZM-B, ZM-B/D/Ds	(max 2200 mbar)	
0	Plage de réglage p ₁ , primaire	N/A*	-5 – 0 mbar	ZM-B/N, ZM-B/NDs	(min -1000 mbar)		
10		-10 – -2 mbar	-15 – -3 mbar	ZM-B/N, ZM-B/NDs	(min -1000 mbar)		
50		-55 – -5 mbar	-60 – -10 mbar	ZM-B/N, ZM-B/NDs	(min -1000 mbar)		
100		-115 – -15 mbar	-120 – -20 mbar	ZM-B/N, ZM-B/NDs	(min -1000 mbar)		
200		-215 – -45 mbar	-220 – -50 mbar	ZM-B/N, ZM-B/NDs	(min -1000 mbar)		
	180	Sitz Seat Siège	Kv = 6.5 / 18 mm				
		Optionen, Options, Options					
	/C	C (Impulsleitung)	C (pulse line)	C (ligne d'impulsion)	G½ (½" BSP)		
	/E	E (Drainage)	E (Drain)	E (Vidage)	G½ (½" BSP)		
	/S1 ⁴⁾	Manometerstutzen	Gauge nozzle	Raccord manomètre	G½ (½" BSP, p ₁)		
	/S2 ⁴⁾	Manometerstutzen	Gauge nozzle	Raccord manomètre	G½ (½" BSP, p ₂)		
	/Sp	Eingestellt/plombiert	Adjusted and sealed	Ajusté et plombé			
	/Ws	Wetterschutz	Weather protection	Avec protection	IP54 PP / Polypropylen		
	/C2.2	EN 10204-2.2	EN 10204-2.2	EN 10204-2.2			
	/C3.1	EN 10204-3.1	EN 10204-3.1	EN 10204-3.1			
	/Cp	Einstellprotokoll	Test protocol	Protocole de réglage		II 2 G Ex h IIB T6 Gb II 3 G Ex h IIC T6 Gc II 2 D Ex h IIIC T6 Db II 3 D Ex h IIIC T6 Dc	
	/Ex	ATEX Zulassung	ATEX approval	Certificat ATEX			
	/Ff	Öl- Fettfrei	Certificate degreasing	Sans Huile ni Graisse			
	/FDA	FDA-Bescheinigung	FDA approval	Certificat FDA			
	/LT	Lecktest	Leakage test	Essai de fuite			
	/XPZ	Poliert mit Zertifikat	Polished w/certified	Poli, avec Certificat			
Beispiel, Example, Exemple							
ZM-B	15	S	-FD	-P	100	180 /Sp/C3.1/Cp/Ex	

Hinweise,

N/A* nicht anwendbar
 1) Siehe Typ: LPSK...
 2) Für Flüssigkeiten & Gase
 3) Nur für Gasanwendungen
 4) Manometer optional verfügbar

Hints,

not applicable
 See Type: LPSK...
 For liquids and gas
 Gas applications only
 Pressure gauge optionally available

Remarque

non applicable
 S.V.P. remarque aussi Type: LPSK...
 Pour liquides et gaz
 Pour les applications de gaz
 Manomètre disponible en option